

Guide d'installation

Main courante 940HR

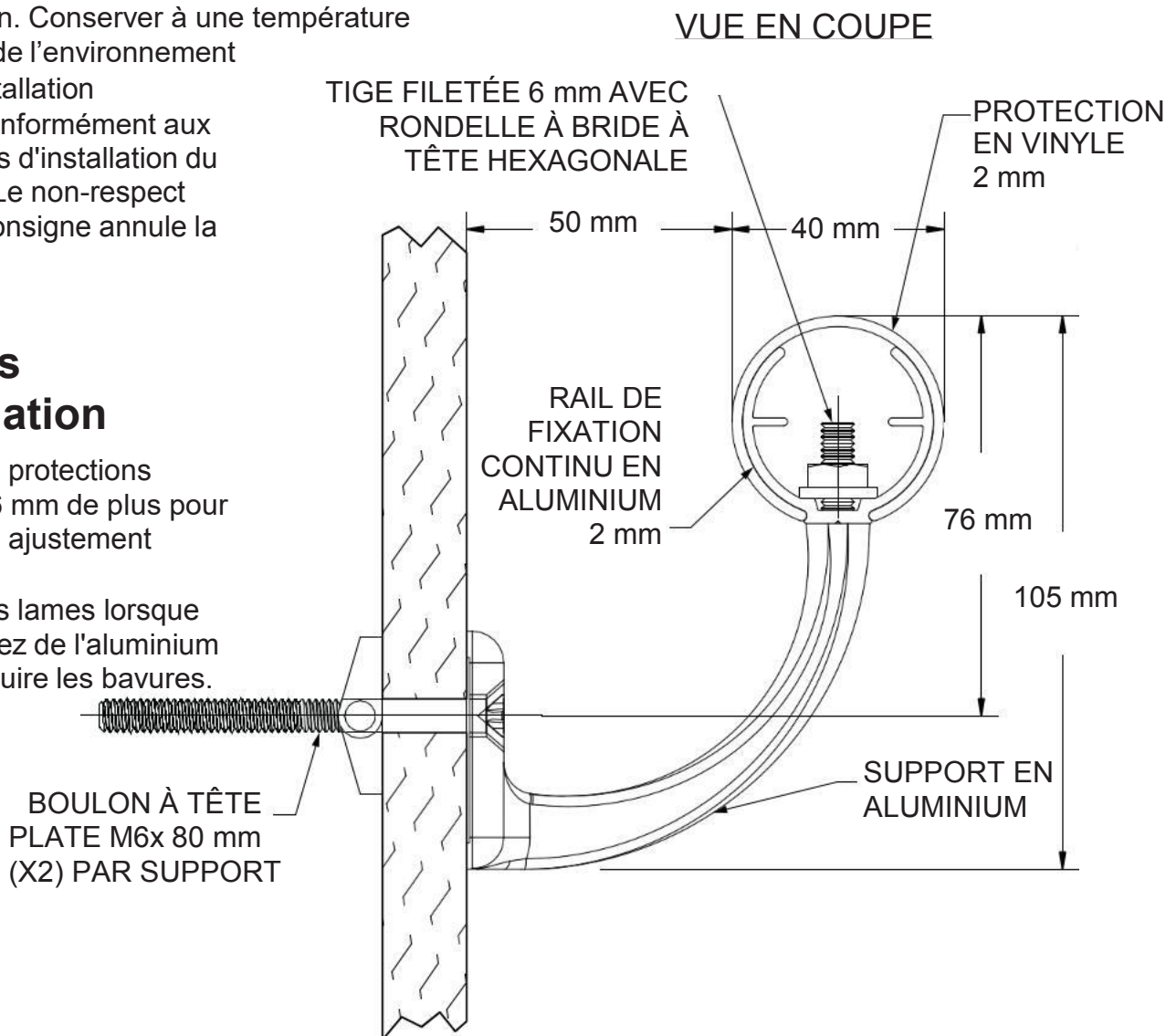
Veillez lire toutes les instructions avant d'installer la main courante.

Important

1. Acclimater les matériaux 24 heures avant l'installation. Conserver à une température contrôlée de l'environnement après l'installation
2. Installer conformément aux instructions d'installation du fabricant. Le non-respect de cette consigne annule la garantie.

Conseils d'installation

1. Couper les protections jusqu'à 1,6 mm de plus pour assurer un ajustement parfait.
2. Lubrifier les lames lorsque vous coupez de l'aluminium afin de réduire les bavures.



Outils recommandés

Lunettes de sécurité, mètre ruban, douille de 19, douille de 11, niveau, perceuse électrique, mèches de 6 mm pour maçonnerie (béton/blocs de béton), scie à onglet électrique, lame 25 cm avec 60-80 dents en carbure

PCI.1398/REV.4

Guide d'installation

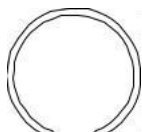
Main courante 940HR

Veillez lire toutes les instructions avant d'installer la main courante.

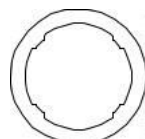
Composants et fixations



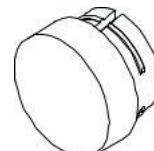
940A
SUPPORT
CONTINU EN
ALUMINIUM



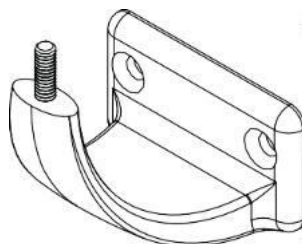
940V
PROTECTION
VINYLE



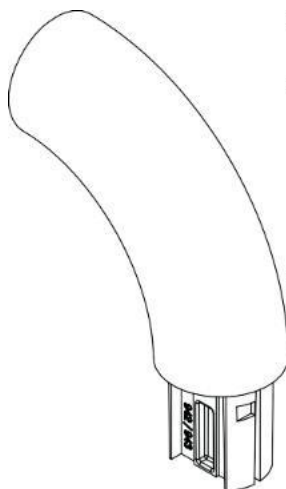
942RVL
JONCTION



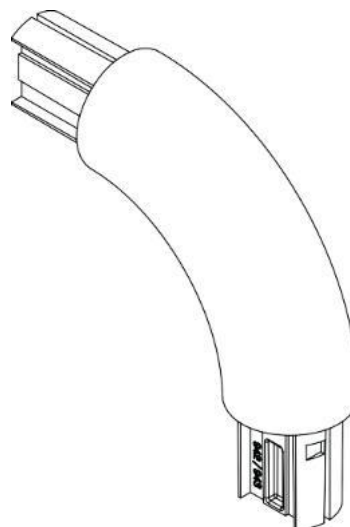
942S
EMBOUTS



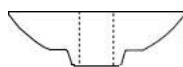
941
SUPPORT DE
MONTAGE EN
ALUMINIUM



942
RETOUR



944
ANGLE
INTÉRIEUR/
EXTÉRIEUR



PLAQUE DE
RACCORD
946-P



RONDELLE
DE BLOCAGE
6 mm À
RESSORT
CLASSIQUE



6 mm
VIS À BRIDE
ÉCROU
HEXAGONAL



VIS À TÊTE
PLATE
PHILLIPS
4,8X8 MM

État du mur	Éléments de fixation spécifiques	Numéro de pièce Inpro
Kit de quincaillerie pour cloisons sèches	écrou à ailettes et écrou hexagonal à bride sertie 6 mm	HWK-941D
Kit de quincaillerie bois	Écrou à bascule 6 mm et écrou papillon à base striée	HWK-941W
Kit matériel 942 et 943	Vis Phillips M4x25mm Autotaraudeuse	HW21

L'expertise en revêtements et protections murales hygiéniques

www.inprofrance.com - +33 (0)4 50 31 43 00 - contact@inprofrance.com

INPRO par HYDEWA FRANCE - ZA de l'Eculaz, 74930 REIGNIER ESERY

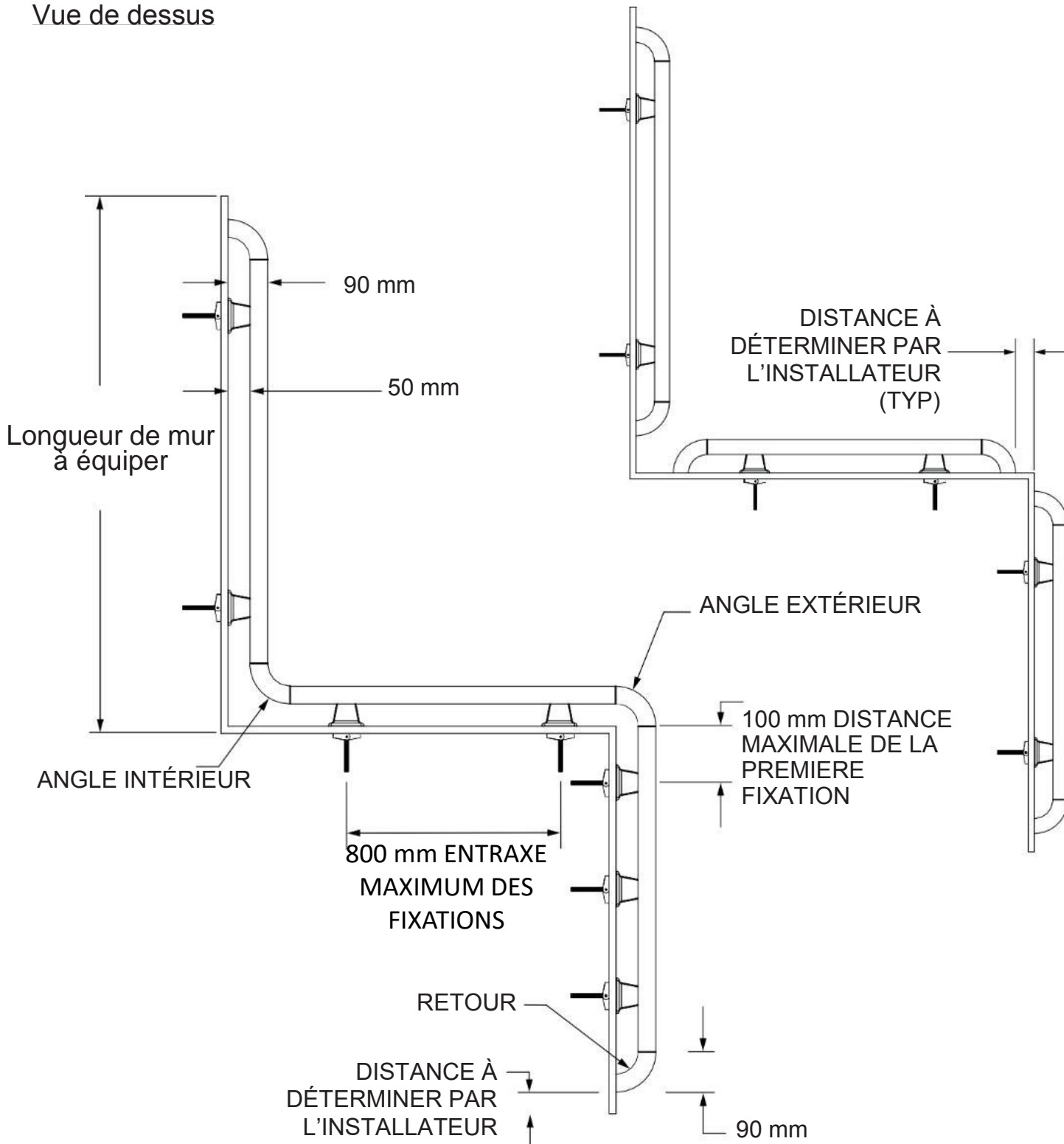
inpro
par FRANCE
hydewa®

Guide d'installation

Main courante 940HR

Veillez lire toutes les instructions avant d'installer la main courante.

Vue de dessus

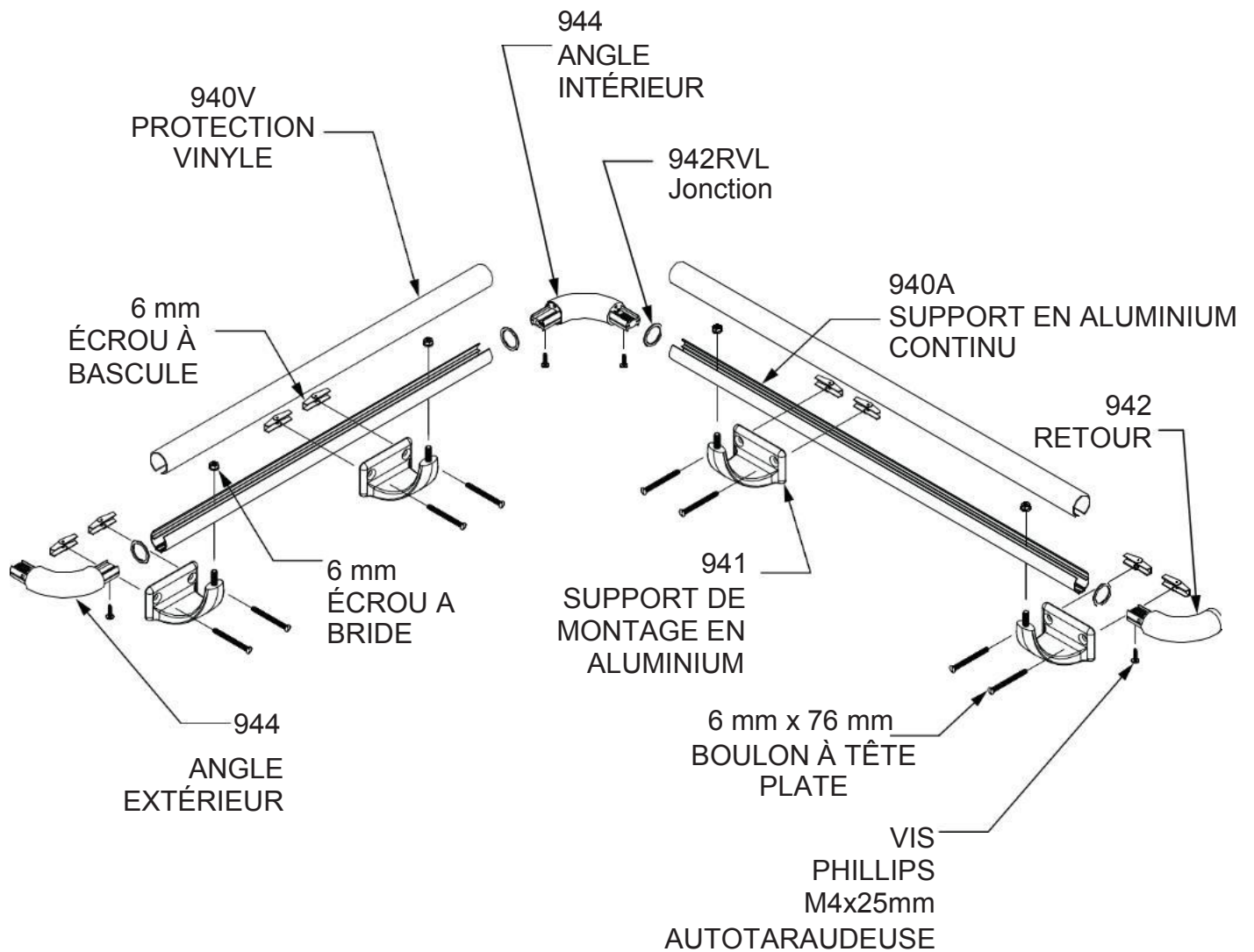


Guide d'installation

Main courante 940HR

Veillez lire toutes les instructions avant d'installer la main courante.

Vue éclatée de l'assemblage



Guide d'installation

Main courante 940HR

Bien lire toutes les instructions avant l'installation. Le matériel doit être stocké, installé et utilisé dans des conditions environnementales contrôlées.

1. Couper le support en aluminium à la longueur souhaitée, en laissant une marge pour les retours, les angles extérieurs et les angles intérieurs. **Voir la figure 1.**

FIG. 1

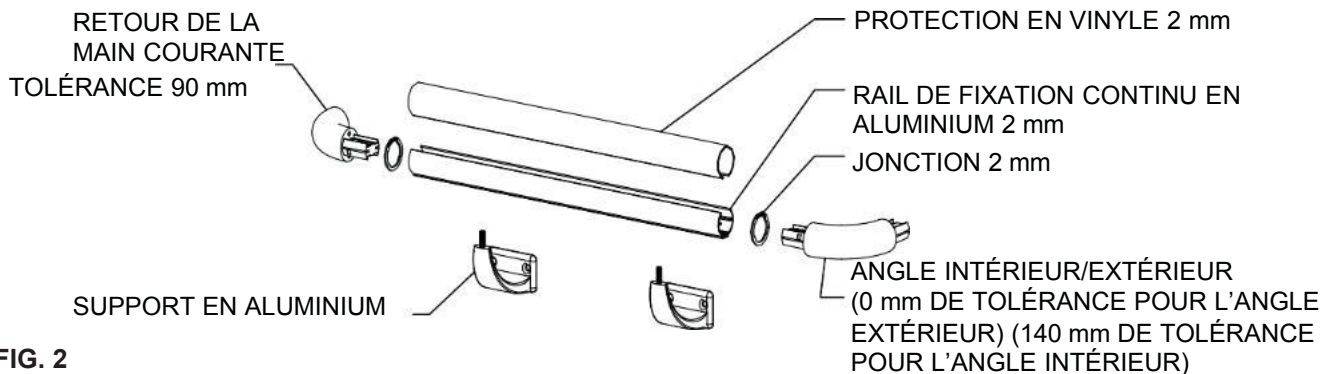


FIG. 2

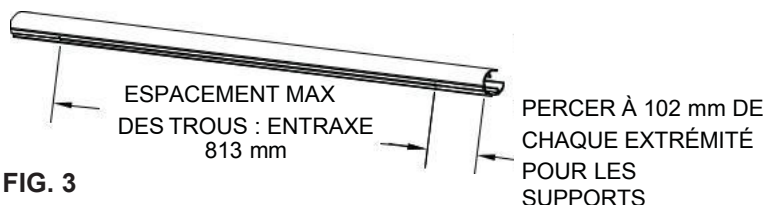


FIG. 3

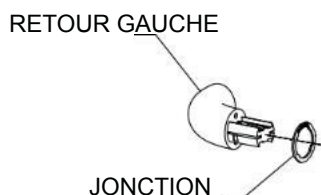


FIG. 4

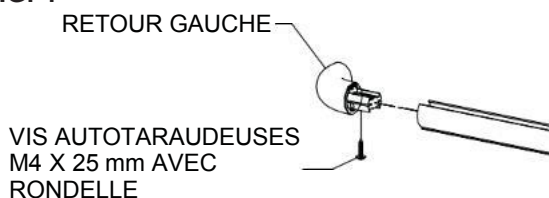
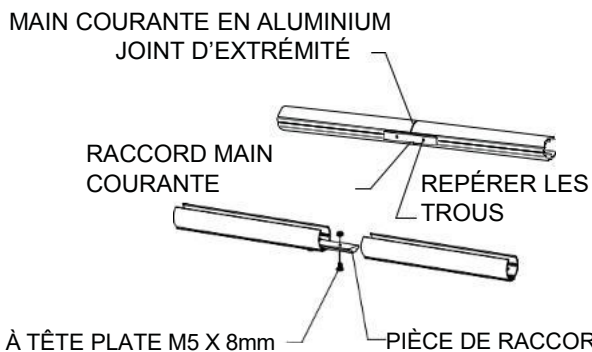


FIG. 5a



2. Percer des trous dans l'axe du support en aluminium pour les pattes de fixation à l'aide d'un foret de 6 mm. **Voir la figure 2.**

3. Faire glisser les jonctions sur les retours ou les angles. **Voir la figure 3.**

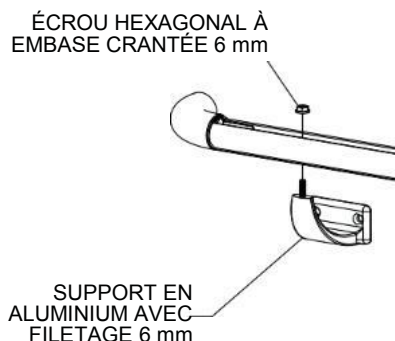
4. Fixer les retours, les angles intérieurs et les angles extérieurs au support. **Voir la figure 4.**

5. Pour les longueurs supérieures à 3,66 m, utiliser un raccord pour joindre les sections. Marquer l'emplacement des trous. **Voir figure 5a.** Percer des trous de 6 mm sur la partie inférieure du rail aluminium pour la pièce de raccord, et utiliser deux vis à tête plate cruciforme Phillips M5x 8 mm avec écrous pour l'assembler. (Remarque : le raccord doit être placé à l'intérieur de la main courante). **Voir figure 5b.**

Guide d'installation

Main courante 940HR

FIG. 6

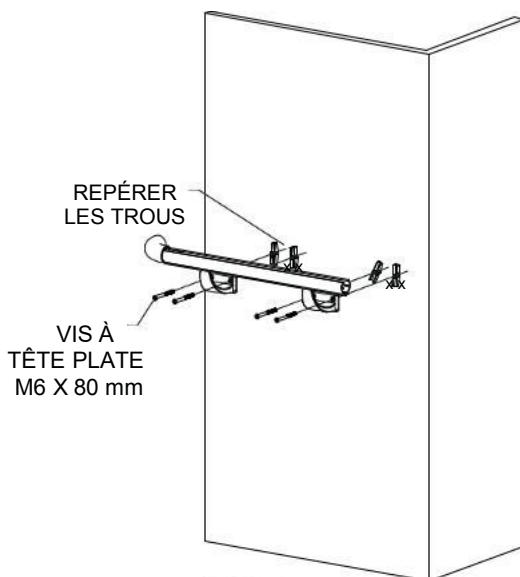


6. Supports : Insérer le support dans le trou du rail. Fixer le rail à l'aide de l'écrou à embase Crantée 6mm

Voir figure 6.

7. Placer le support contre le mur à la hauteur souhaitée. Mettre de niveau et marquer les trous du support sur le mur. Percer les trous marqués avec une mèche de 20 mm pour les boulons à bascule (installation sur cloison sèche) ou une mèche de 13 mm pour les chevilles métalliques (installation sur mur en béton). Fixer sans serrer les boulons de montage aux supports. Monter sur le mur, mettre le support à niveau et serrer les vis pour le fixer. **Voir la figure 7.**

FIG. 7



8. Couper le cache à la longueur voulue entre les jonctions des retours et/ou des angles. (Note : couper les bords d'équerre avant l'installation). Placer le cache sur le rail en commençant à une extrémité et en travaillant vers l'autre. L'objectif est de clipser le cache sur le rail. **Voir figure 8.**

FIG. 8

