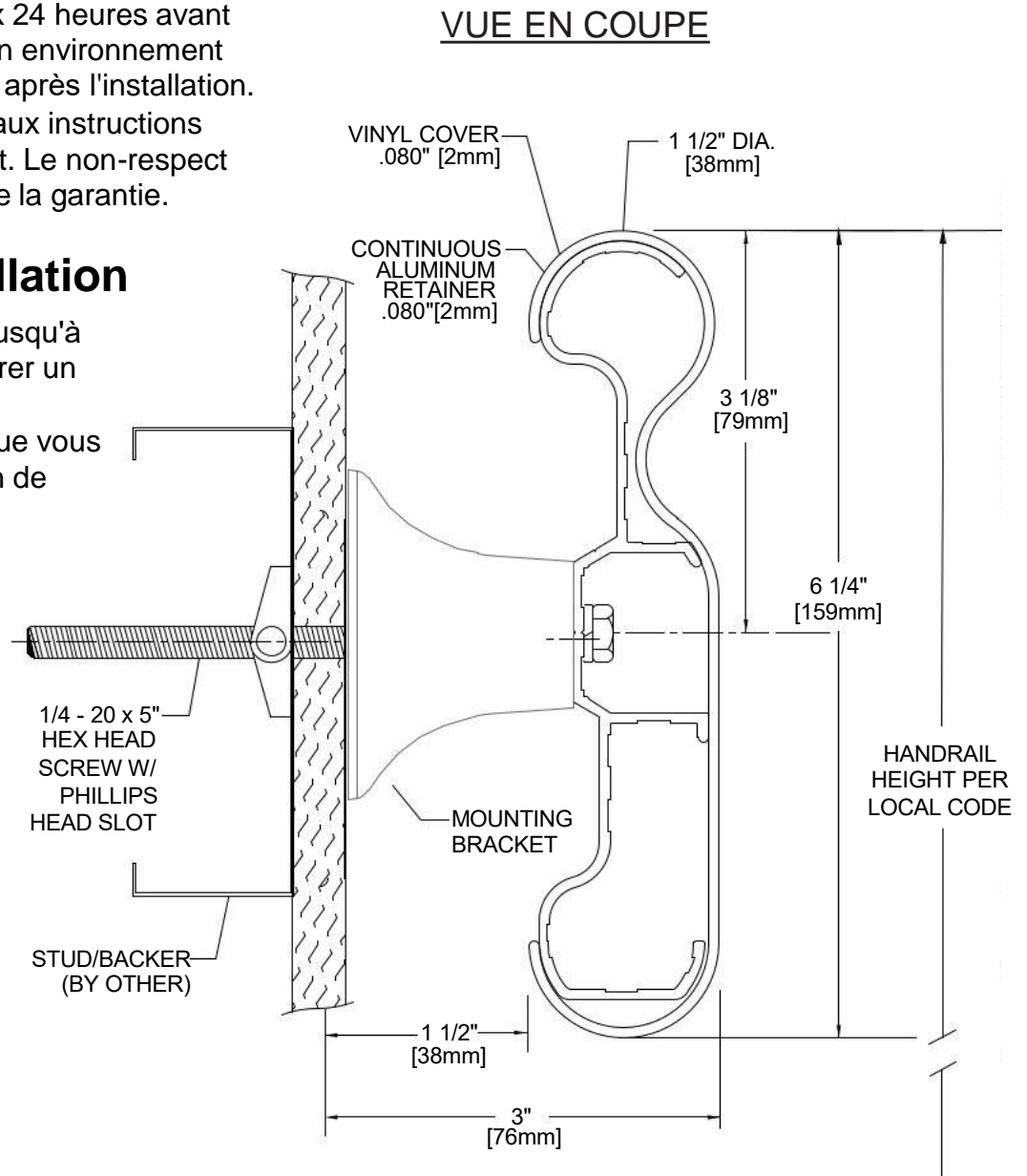


Important

1. Acclimater les matériaux 24 heures avant l'installation. Maintenir un environnement à température contrôlée après l'installation.
2. Installer conformément aux instructions d'installation du fabricant. Le non-respect de cette consigne annule la garantie.

Conseils d'installation

1. Couper les protections jusqu'à 1,6 mm de plus pour assurer un ajustement parfait.
2. Lubrifier les lames lorsque vous coupez de l'aluminium afin de réduire les bavures.



Outils recommandés

Lunettes de sécurité, mètre à ruban, douille de 10 mm pour boulon hexagonal, douille de 11 mm pour boulon hexagonal, niveau, perceuse électrique, mèches de 6 mm pour maçonnerie (béton/blocs de béton), scie à onglet électrique, lame de 25 cm avec 60-80 dents en carbure

IPC.331_REV 11

Guide d'installation

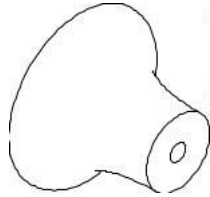
1200

Veillez lire toutes les instructions avant d'installer la main courante.

Components and fasteners



1200A
SUPPORT EN
ALUMINIUM
CONTINU



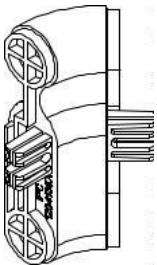
1001
SUPPORT DE
MONTAGE



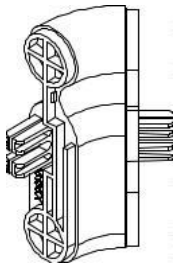
COUVERC
LE VINYLE



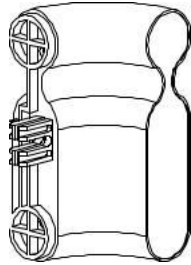
1200
JONCTION



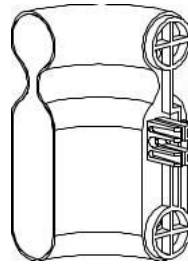
1204135
ANGLE
EXTERIEUR135°



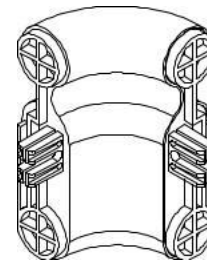
1205135
ANGLE
INTERIEUR135°



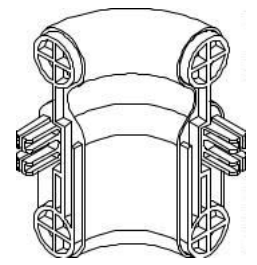
1202
RETOUR GAUCHE



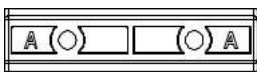
1203
RETOUR DROIT



1204
ANGE EXTERIEUR



1205
ANGLE INTERIEUR



804-910-SPL
ECLISSE



1/4"
JOINT
D'ETANCHEITE



ÉCROU À EMBASE
CRANTÉE



VIS HEXAGONALE
6 mm AVEC
RONDELLE

État des murs	Fixations spécifiées	Numéro de pièce Inpro
Montant en acier/mur en plâtre	Boulon à tête hexagonale Phillips 6 X 127 mm avec ailette et rondelle de blocage	HWK-1001D
Béton/blocs de béton	Boulon à tête hexagonale Phillips 6 X 127 mm avec cheville métallique et rondelle de blocage	HWK-1001C
Montant en bois/mur en plâtre	Vis à bois à tête hexagonale 6 x 127 mm et rondelle de blocage	HWK-1001W
Support en acier mur en plâtre	Boulon à tête hexagonale Phillips 6 X 127 mm avec ailette et rondelle de blocage	HW69
Montant en acier ou support métallique/cloison sèche (OSHPD)	Boulon à tête hexagonale Phillips 6 X 127 mm avec rondelle de blocage et boulon à bascule Hilti 6 mm	HWK-1001OD
Béton/blocs de béton (OSHPD)	Vis à tête hexagonale Torx 6 x 102 mm (Hilti Kwik-Con II) et rondelle de blocage	HWK-1001OC
Montant en bois ou support en bois/mur en plâtre (OSHPD)	Vis à bois à tête hexagonale 6 x 127 mm et rondelle de blocage	HWK-1001OW

L'expertise en revêtements et protections murales hygiéniques

www.inprofrance.com - +33 (0)4 50 31 43 00 - contact@inprofrance.com

INPRO par HYDEWA FRANCE - ZA de l'Eculaz, 74930 REIGNIER ESERY

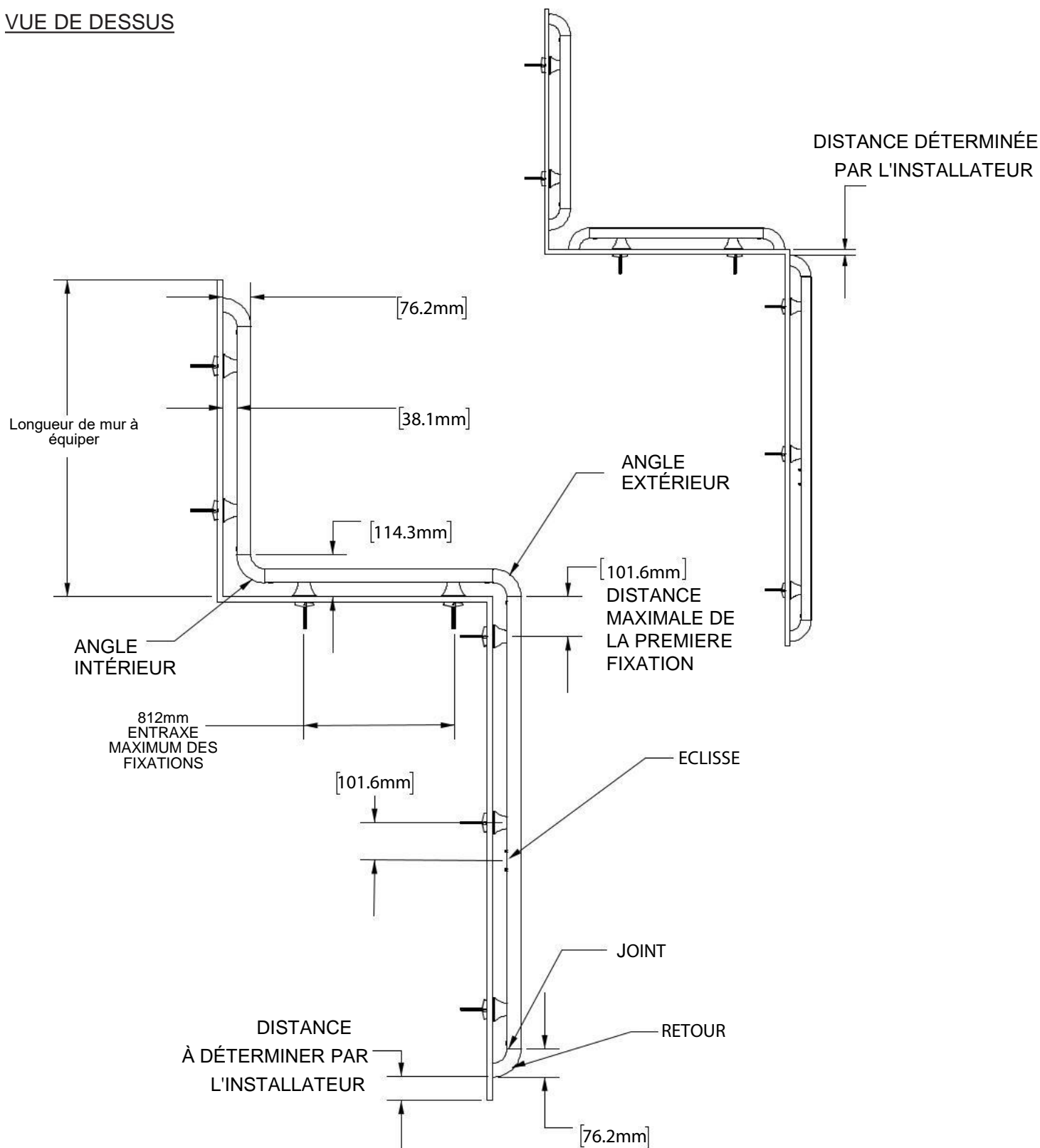
inpro
par FRANCE
hydewa

Guide d'installation

1200

Veillez lire toutes les instructions
avant d'installer la main courante.

VUE DE DESSUS



Guide d'installation

1200

Veillez lire toutes les instructions
avant d'installer la main courante.

Exploded view assembly

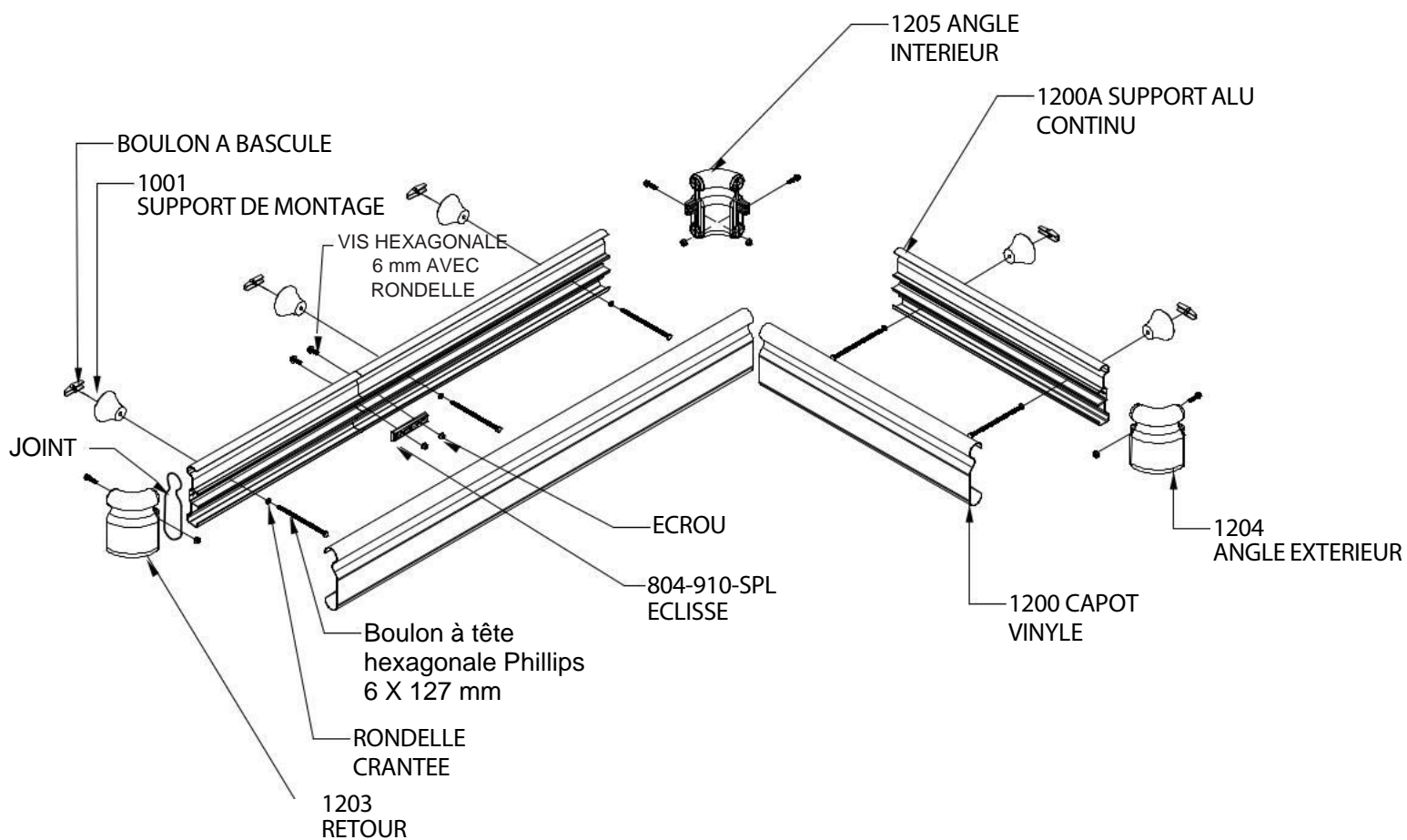


FIG. 1

1. Couper le support en aluminium à la longueur désirée, en laissant une marge pour les retours, les angles extérieurs et les angles intérieurs. Voir la figure 1.

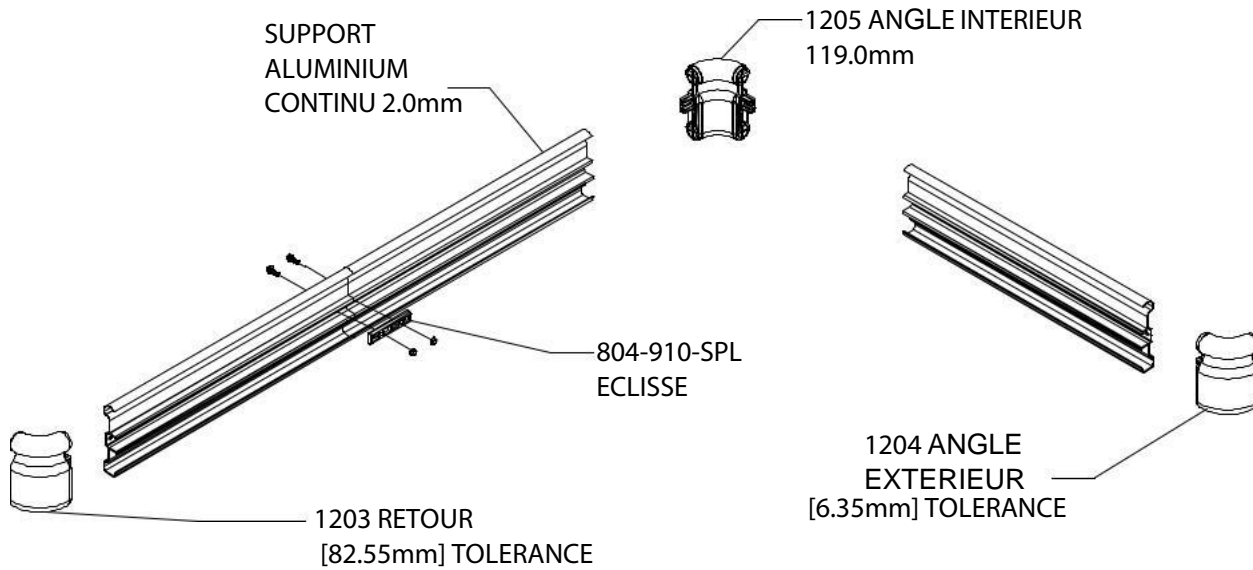
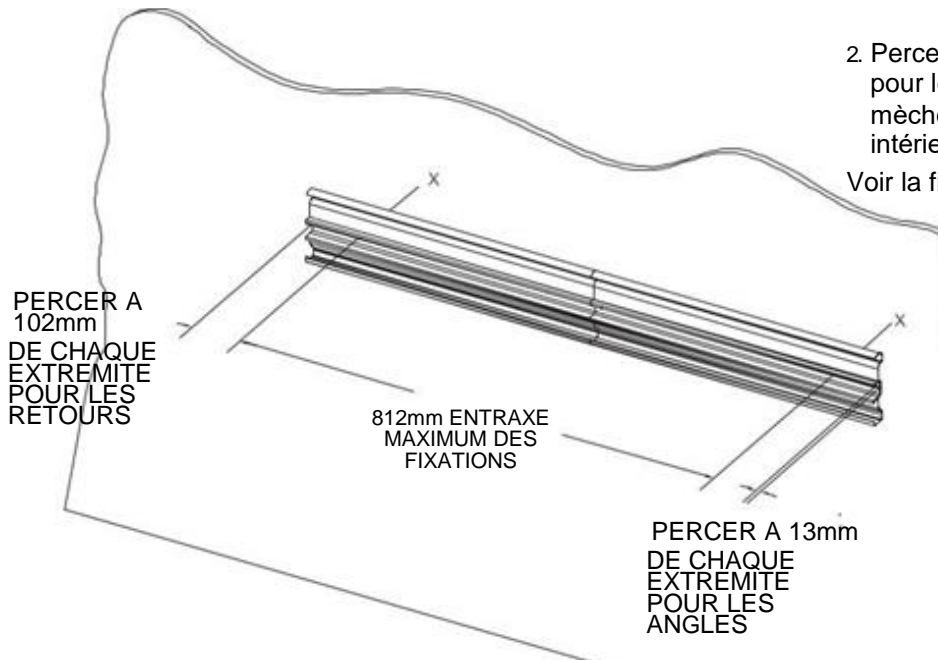


FIG. 2

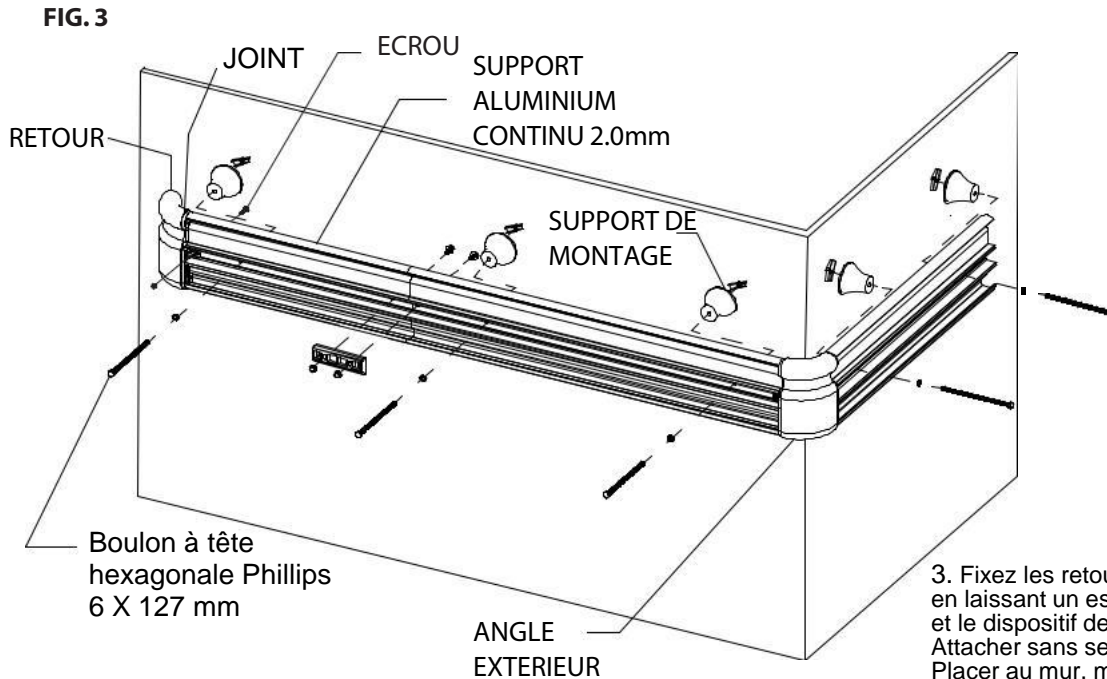
2. Percer des trous dans l'axe du support en aluminium pour les supports et les raccords à l'aide d'une mèche de 6 mm. Fixer les retours, les angles intérieurs et les angles extérieurs au support. Voir la figure 2.



Guide d'installation

1200

Veillez lire toutes les instructions avant d'installer la main courante.



3. Fixez les retours et les angles au dispositif de retenue en laissant un espace de 1,5 mm entre les retours/angles et le dispositif de retenue pour permettre le réglage. Attacher sans serrer les supports au dispositif de retenue. Placer au mur, mettre de niveau et serrez les vis pour fixer. Voir la figure 3.

Note: Voir les instructions d'installation des embouts pour main courante 1000 pour installer les jonctions.

3a. Pour les grandes longueurs de main courante, fixer chaque section du support en aluminium à la suivante à l'aide de la pièce de raccord fournie.

NOTE : Veiller à installer le raccord avec le côté **A** tourné vers le haut.

4. Couper la protection à la longueur souhaitée entre les retours et/ou les angles. (Note : couper les bords d'équerre avant l'installation). Placer la protection sur le support à une extrémité, puis passer à l'autre extrémité en clipsant la protection sur le support. Voir la figure 4.

