

# Guide d'installation

920 Main courante conforme aux normes internationales

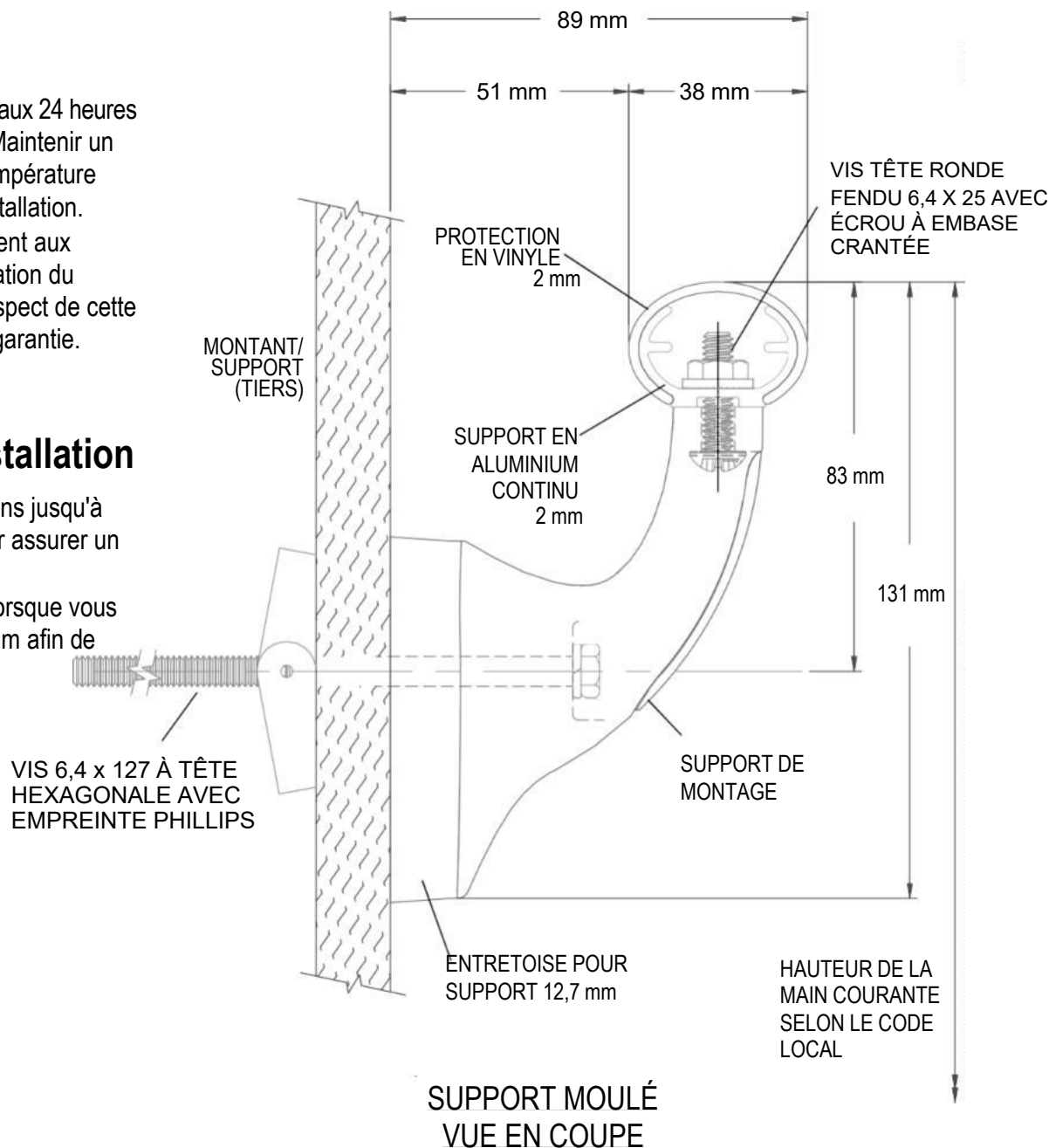
Veillez lire toutes les instructions avant d'installer la main courante.

## Important

1. Acclimater les matériaux 24 heures avant l'installation. Maintenir un environnement à température contrôlée après l'installation.
2. Installer conformément aux instructions d'installation du fabricant. Le non-respect de cette consigne annule la garantie.

## Conseils d'installation

1. Couper les protections jusqu'à 1,6 mm de plus pour assurer un ajustement parfait.
2. Lubrifier les lames lorsque vous coupez de l'aluminium afin de réduire les bavures.



## Outils recommandés

Lunettes de sécurité, mètre à ruban, douille de 10 mm pour boulon hexagonal de vis de machine, douille de 11 mm pour boulon hexagonal de vis à bois, niveau, tournevis Phillips et à tête plate, perceuse électrique, mèches - 1/4" pour la maçonnerie (béton/bloc de béton), scie à onglet électrique, lame de 25 cm avec 60-80 dents au carbure.

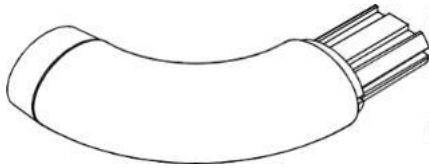
IPC.2133/REV.2

# Guide d'installation

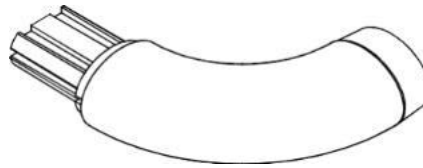
920 Main courante conforme aux normes internationales

Veillez lire toutes les instructions avant d'installer la main courante.

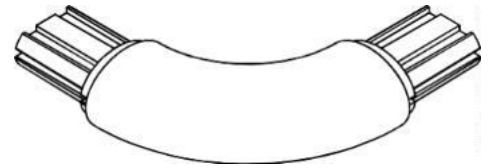
## Composants et fixations



922SP  
RETOUR GAUCHE



923SP  
RETOUR DROIT



924  
ANGLE INTÉRIEUR/  
EXTÉRIEUR



920A  
CONTINU  
SUPPORT EN  
ALUMINIUM



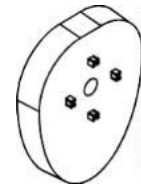
PROTECTION  
920V



920 JONCTION  
STANDARD  
SUR G2-  
920/920FV



908  
SUPPORT MOULÉ



908SP  
ENTRETOISE  
SUPPORT



804-910-SPL  
RACCORD



1/4-20  
ÉCROU  
À EMBASE  
CRANTÉE



VIS À TÊTE  
RONDE FENDUE  
DE 6 X 25



VIS À TÊTE  
RONDE FENDUE  
DE 6,4 X 28,6



VIS À TÊTE  
CYLINDRIQUE  
PHILLIPS 4 X 22,2

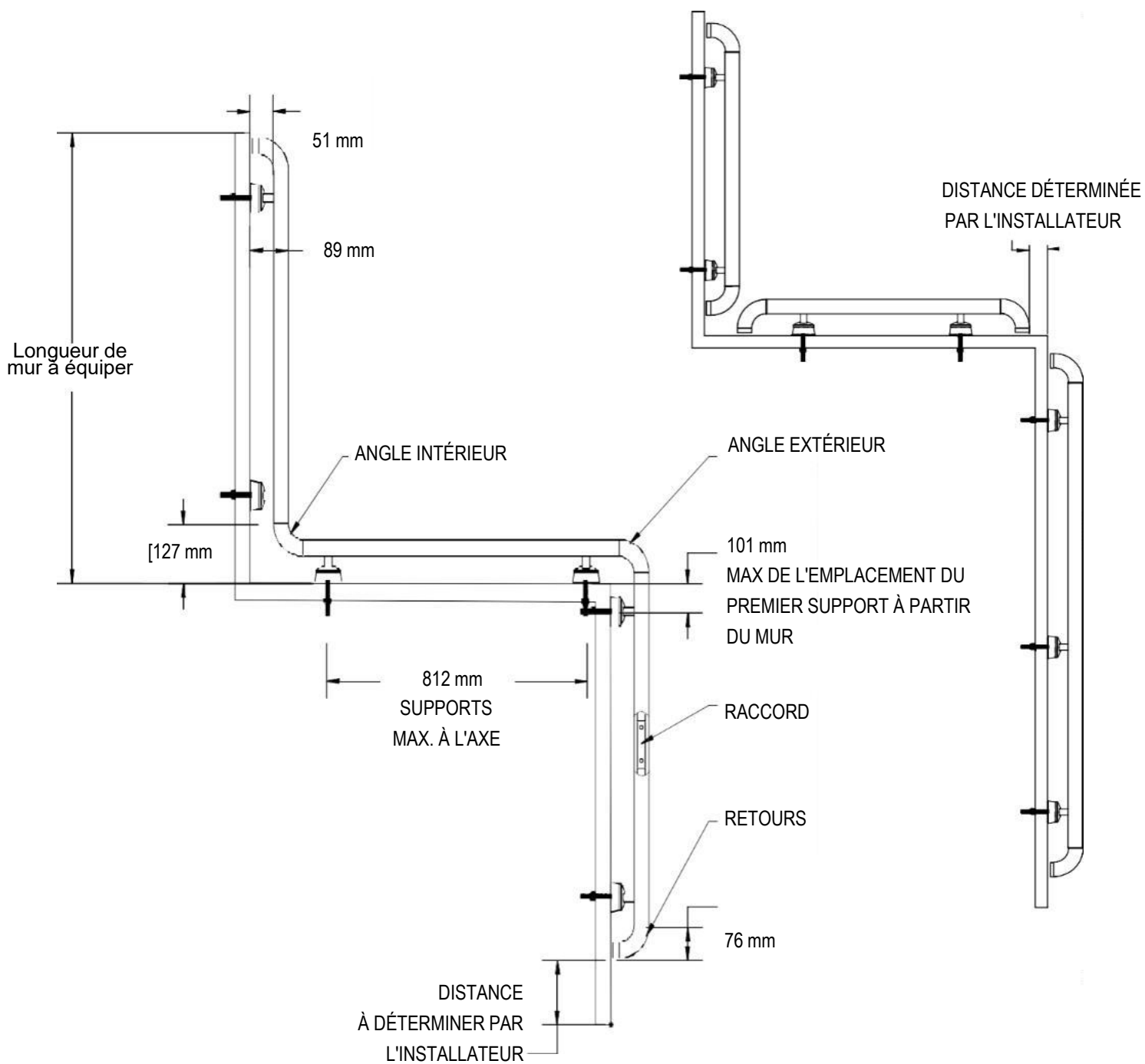
État des murs	Fixations spécifiées	Inpro Part#
Cloison sèche/plâtre	Boulon à tête hexagonale Phillips 6x 127 mm avec rondelle de blocage, écrou à ailettes à bascule et boulon à tête ronde fendue 6 mm avec écrou à collerette	HWK-908D
Béton/blocs de béton	Boulon à tête hexagonale Phillips 6x 127 mm avec rondelle de blocage et plomb, boulon à tête ronde fendue 6 mm avec écrou à embase	HWK-908C
Bois/plâtre	Vis à bois à tête hexagonale 6 x 127 mm et boulon à tête ronde fendue 6 mm avec rondelle de blocage et écrou à embase	HWK-908W
OSHPD Cloison sèche	Boulon à tête hexagonale Phillips 6 x 127 mm avec boulon à bascule Hilti, boulon rond fendu 6 x 25 mm" avec rondelle de blocage et écrou à embase	HWK-908OD
OSHPD Béton	Boulon à tête hexagonale 10x 6 x 127 mm et boulon à tête ronde fendue 6 x 25 mm avec écrou à embase	HWK-908OC
OSHPD Bois	Vis à bois à tête hexagonale 6 x 127 mm avec boulon à tête ronde fendue 6 x 25 mm avec rondelle trein et écrou hexagonal à embase	HWK-908OW
Vis Tech	Vis Tek, boulon fendu, boulon à tête ronde fendue avec rondelle de blocage et écrou à embase	HWK-908S

# Guide d'installation

920 Main courante conforme aux normes internationales

Veillez lire toutes les instructions avant d'installer la main courante.

Vue du plan

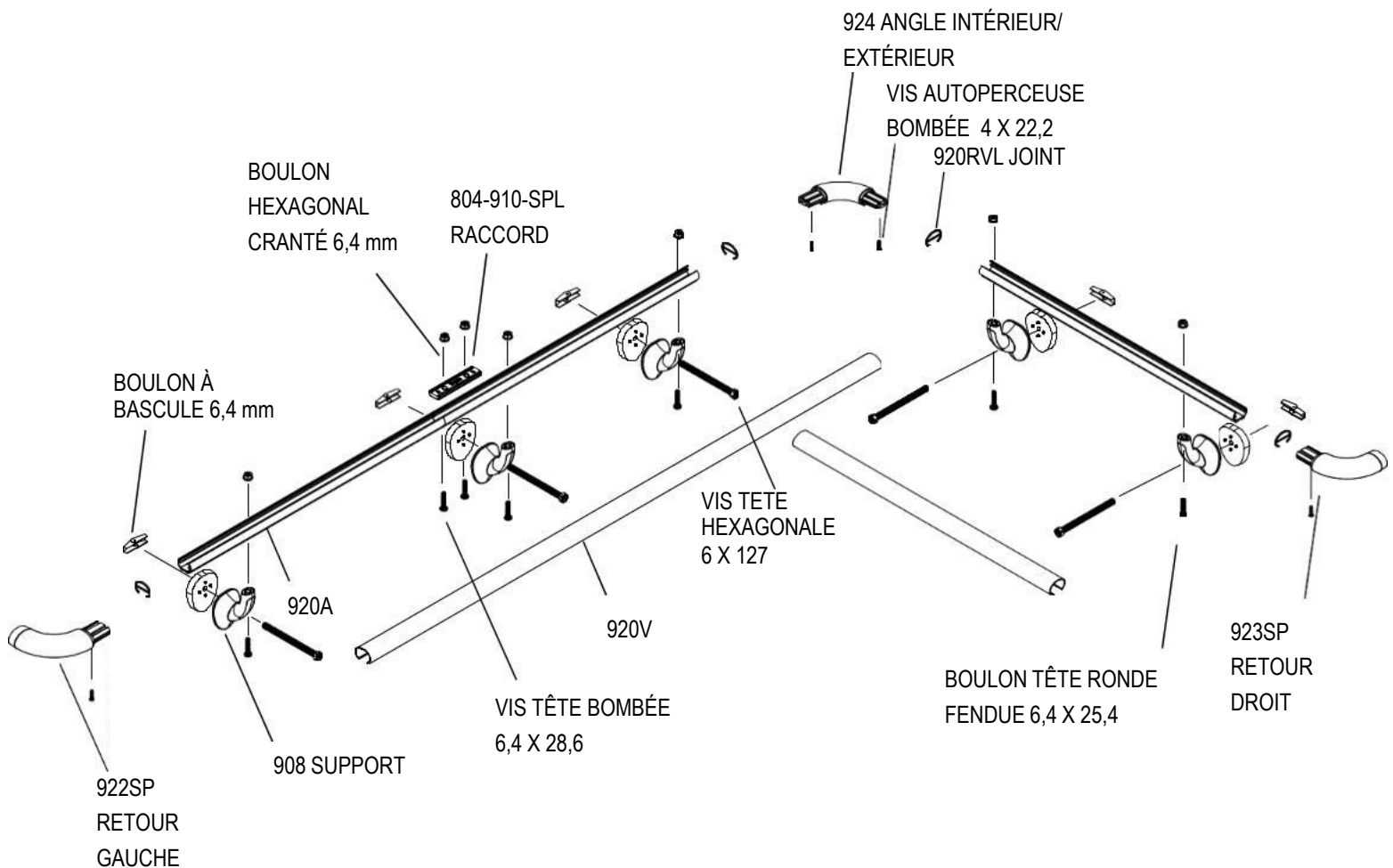


# Guide d'installation

920 Main courante conforme aux normes internationales

Veillez lire toutes les instructions avant d'installer la main courante.

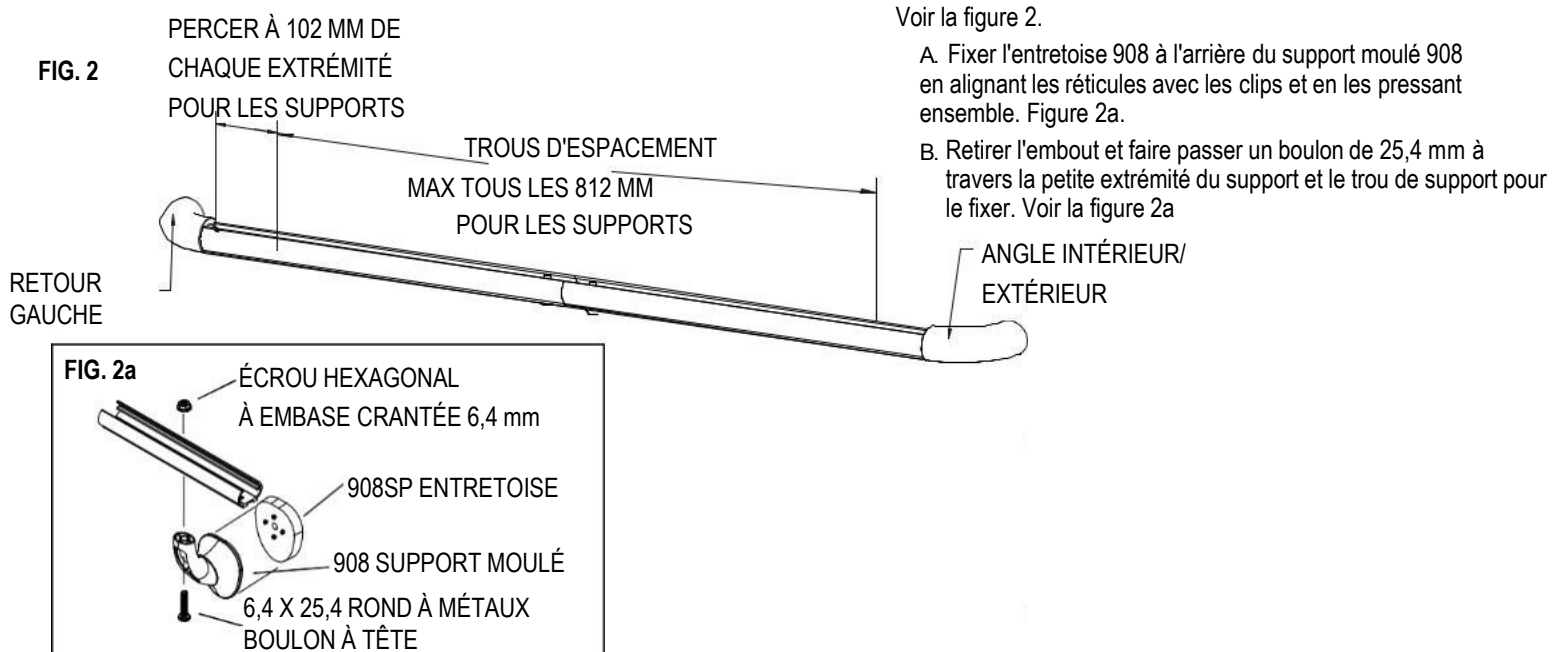
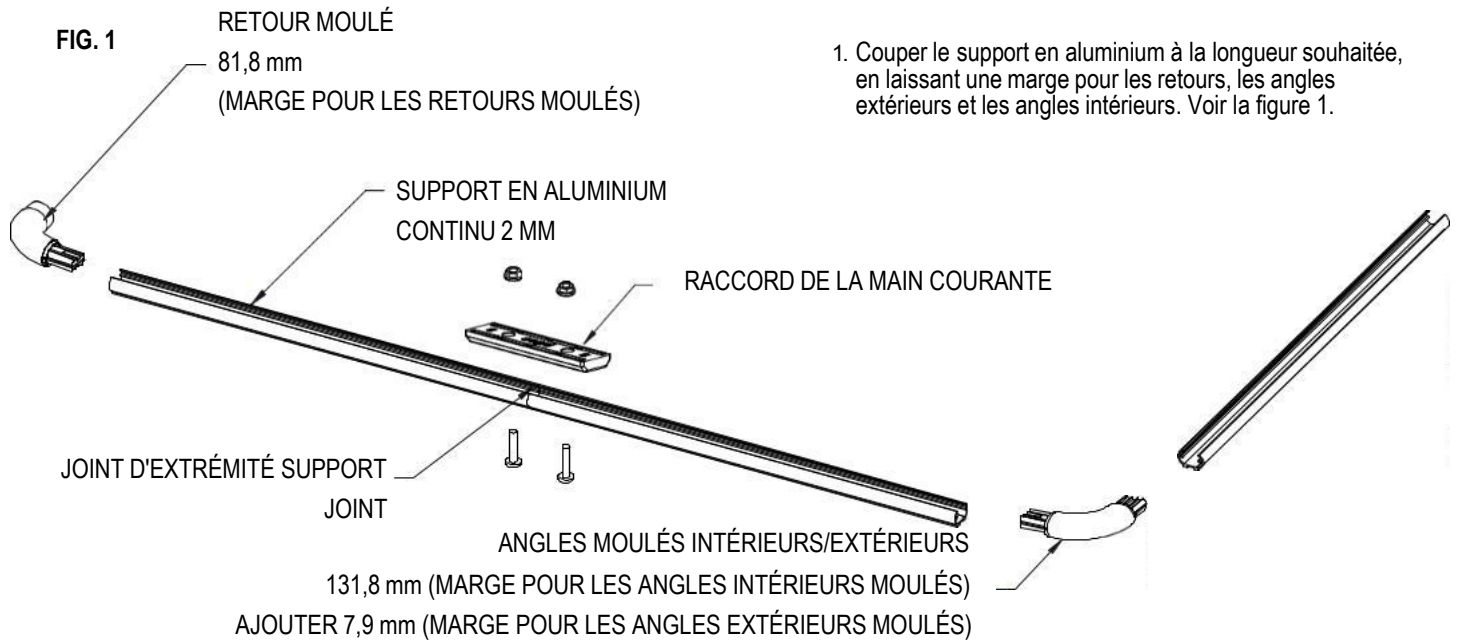
Vue éclatée de l'assemblage



# Guide d'installation

920 Main courante conforme aux normes internationales

Veillez lire toutes les instructions avant d'installer la main courante.



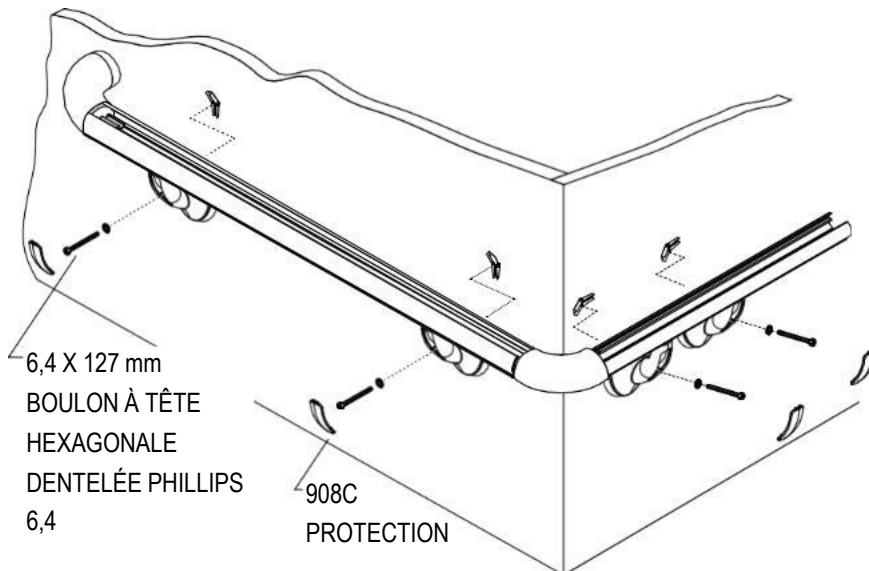
# Guide d'installation

920 Main courante conforme aux normes internationales

Veillez lire toutes les instructions avant d'installer la main courante.

FIG. 3a

3.



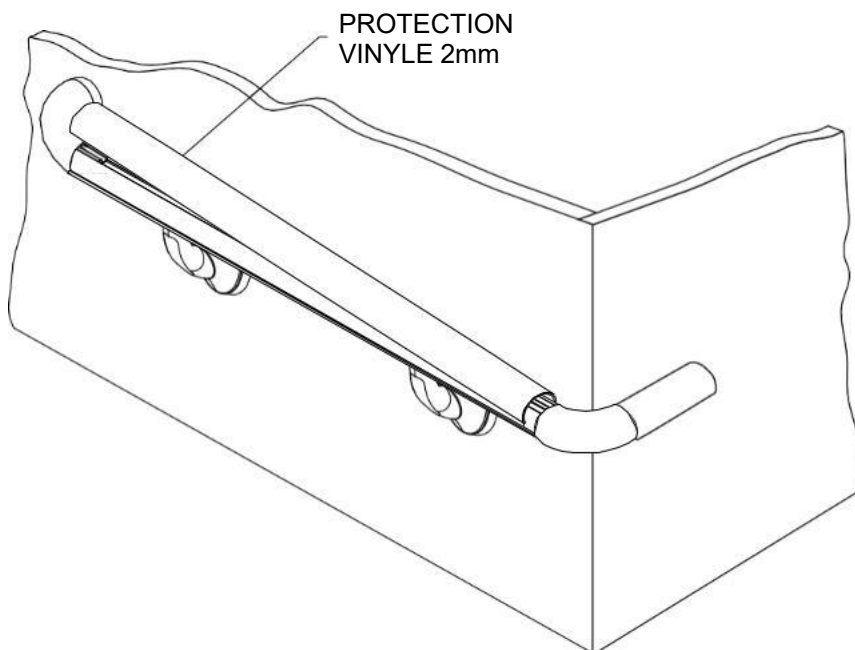
Placer le support contre le mur à la hauteur souhaitée. Mettre à niveau et marquer les trous du support sur le mur. Percer les trous marqués à l'aide d'une mèche de mèche de 16 mm pour les boulons à bascule (installation sur cloison sèche) ou une mèche de 13 mm pour les chevilles métalliques (installation sur mur en béton). Fixer sans serrer les boulons de montage aux supports. Monter sur le mur, mettre le support à niveau et serrer les vis pour le fixer. Clipser la protection 908C sur le support. Voir la figure 3a.

NOTE : Pour le support en acier inoxydable, clipser la protection sur la base de montage lorsque le support est bien fixé. Voir la figure 3b.

3a. Pour les grandes longueurs de main courante, fixer chaque section du support en aluminium à la suivante à l'aide de la pièce de raccord fournie.

NOTE : Veiller à installer le raccord avec le côté "B" tourné vers le haut.

FIG. 4



4. Couper la protection à la longueur souhaitée entre les retours et/ou les angles. (Note : couper les bords d'équerre avant l'installation). Placer la protection sur le support à une extrémité, puis passer à l'autre extrémité en clipsant la protection sur le support. Voir la figure 4.