

# Guide d'installation

Main courante 910 conforme aux normes internationales

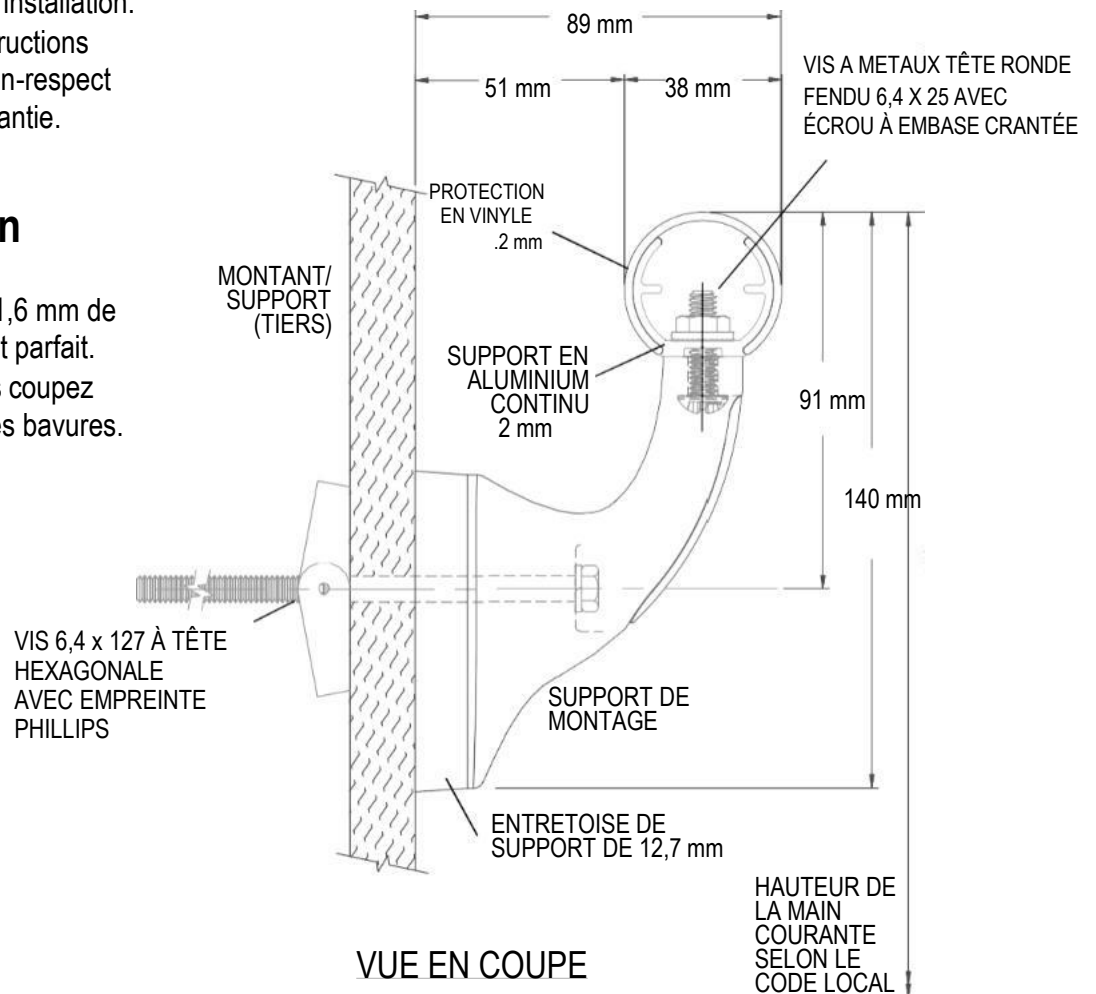
Veillez lire toutes les instructions avant d'installer la main courante.

## Important

1. Acclimater les matériaux 24 heures avant l'installation. Maintenir un environnement à température contrôlée après l'installation.
2. Installer conformément aux instructions d'installation du fabricant. Le non-respect de cette consigne annule la garantie.

## Conseils d'installation

1. Couper les protections jusqu'à 1,6 mm de plus pour assurer un ajustement parfait.
2. Lubrifier les lames lorsque vous coupez de l'aluminium afin de réduire les bavures.



## Outils recommandés

Lunettes de sécurité, mètre à ruban, douille de 10 mm pour boulon hexagonal, douille de 11 mm pour boulon hexagonal, niveau, perceuse électrique, mèches de 6 mm pour maçonnerie (béton/blocs de béton), scie à onglet électrique, lame de 25 cm avec 60-80 dents en carbure

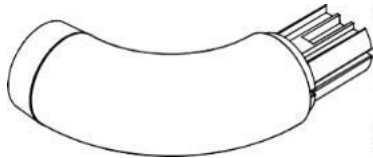
IPC.2130/REV.2

# Guide d'installation

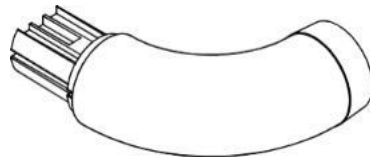
Veillez lire toutes les instructions avant d'installer la main courante.

Main courante 910 conforme aux normes internationales

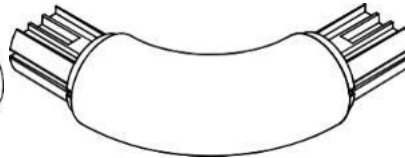
## Composants et fixations



912SP  
RETOUR GAUCHE



913SP  
RETOUR DROIT



914  
ANGLE INTÉRIEUR/  
EXTÉRIEUR



908  
SUPPORT  
MOULÉ



910A  
SUPPORT EN  
ALUMINIUM  
CONTINU



PROTECTION  
910V



910 JONCTION  
STANDARD SUR  
G2-910/910FV



908SP  
ENTRETOISE  
SUPPORT



804-910-SPL  
RACCORD



1/4-20  
ÉCROU À EMBASE  
CRANTÉE



VIS À TÊTE  
RONDE FENDUE  
DE 6 X 25



VIS À TÊTE  
RONDE FENDUE  
DE 6,4 X 28,6



VIS À TÊTE  
CYLINDRIQUE  
PHILLIPS 4 X 22,2

État des murs	Fixations spécifiées	Inpro Part#
Cloison sèche/plâtre	Boulon à tête hexagonale Phillips 6x 127 mm avec rondelle de blocage, écrou à ailettes à bascule et boulon à tête ronde fendue 6 mm avec écrou à collerette	HWK-908D
Béton/blocs de béton	Boulon à tête hexagonale Phillips 6x 127 mm avec rondelle de blocage, boulon à tête ronde fendue 6x25 avec écrou à embase	HWK-908C
Bois/plâtre	Vis à bois à tête hexagonale 6x 127 mm et boulon à tête ronde fendue 6x 25 mm avec rondelle de blocage et écrou à embase	HWK-908W
OSHPD Cloison sèche	Boulon à tête hexagonale Phillips 6 x 127 mm avec boulon à bascule Hilti, boulon rond fendu 6 x 25 mm" avec rondelle de blocage et écrou à embase	HWK-908OD
OSHPD Béton	Boulon à tête hexagonale Torx 6 x 127 mm et boulon à tête ronde fendue 6 x 25 mm avec écrou à embase	HWK-908OC
OSHPD Bois	Vis à bois à tête hexagonale 6 x 127 mm avec boulon à tête ronde fendue 6 x 25 mm avec rondelle frein et écrou hexagonal à embase	HWK-908OW
Vis Tech	Vis Tek #14 X 4", boulon fendu 6,4 x 28 mm, boulon à tête ronde fendue 6 x 25 mm avec rondelle de blocage et écrou à embase	HWK-908S

L'expertise en revêtements et protections murales hygiéniques

www.inprofrance.com - +33 (0)4 50 31 43 00 - contact@inprofrance.com

INPRO par HYDEWA FRANCE - ZA de l'Eculaz, 74930 REIGNIER ESERY

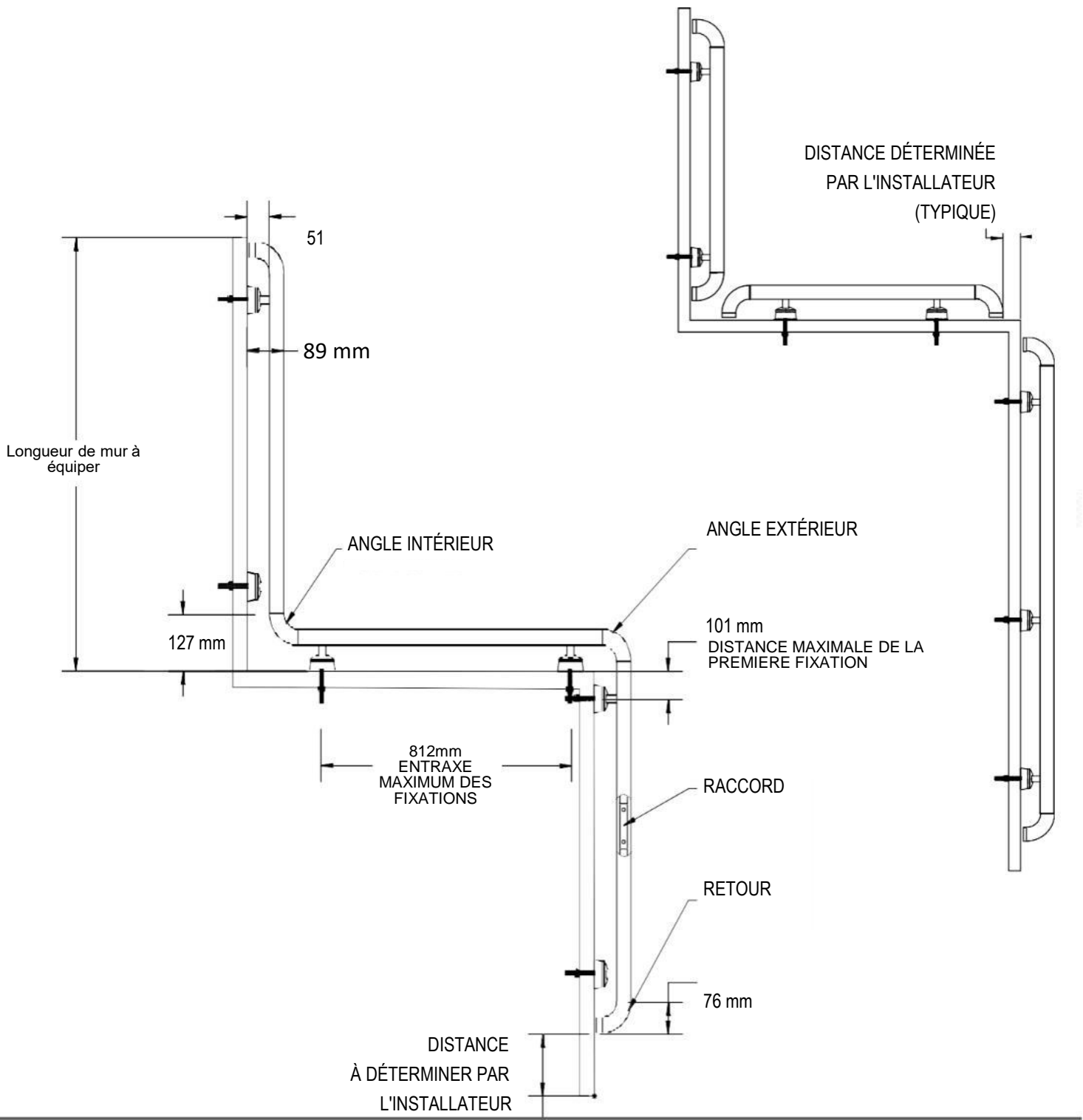
**inpro**  
par FRANCE  
hydewa

# Guide d'installation

Main courante 910 conforme aux normes internationales

Veillez lire toutes les instructions avant d'installer la main courante.

Vue de dessus

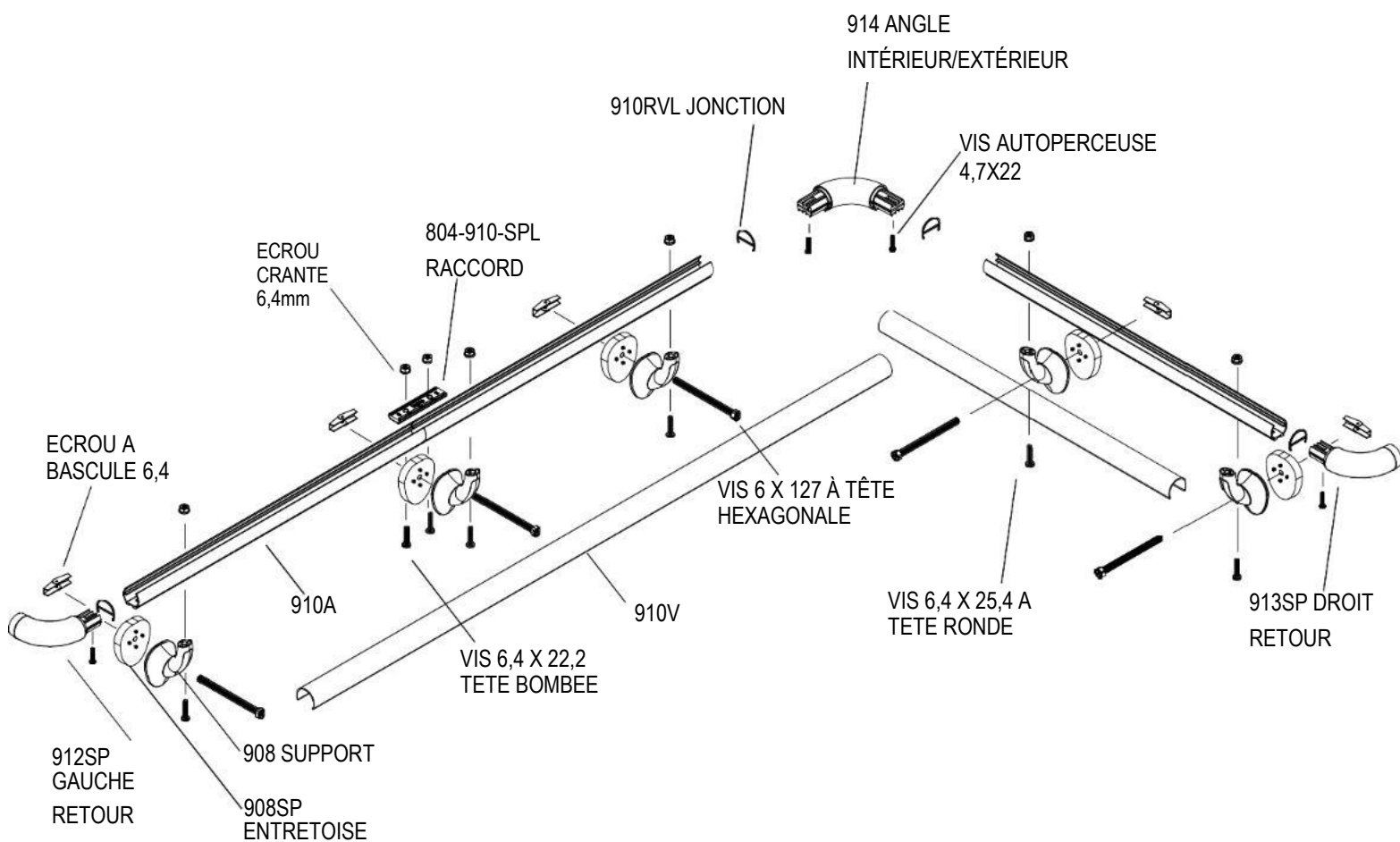


# Guide d'installation

Main courante 910 conforme aux normes internationales

Veillez lire toutes les instructions avant d'installer la main courante.

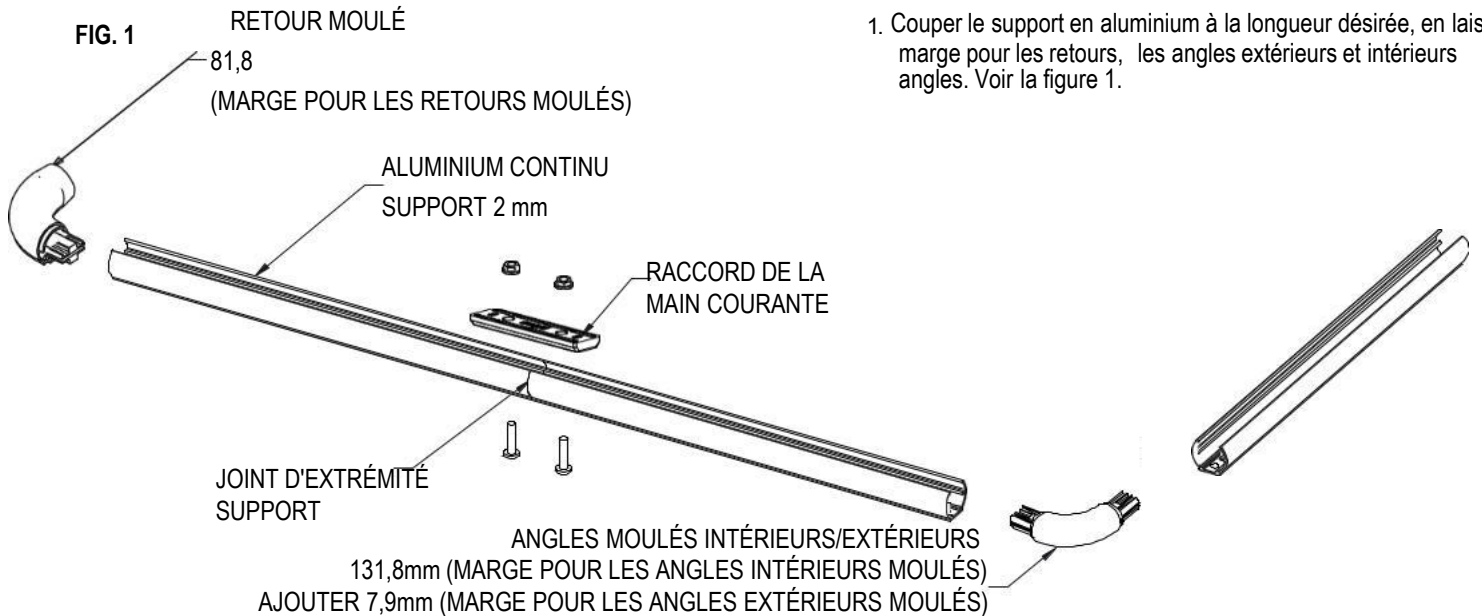
Vue éclatée de l'assemblage



# Guide d'installation

Main courante 910 conforme aux normes internationales

Veillez lire toutes les instructions avant d'installer la main courante.

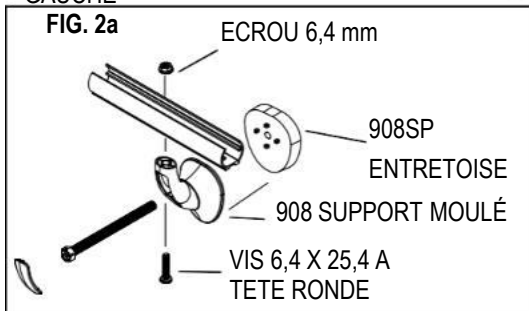
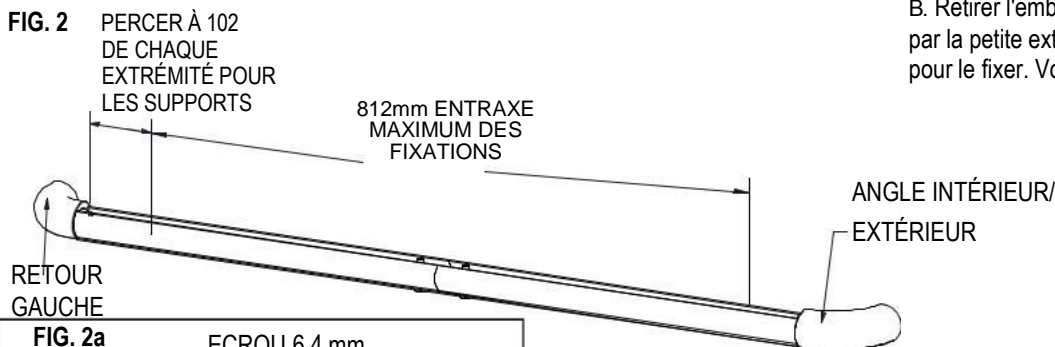


2. Percer des trous dans l'axe du support en aluminium pour les supports et les raccords à l'aide d'une mèche de 6 mm. Fixer les retours, les angles intérieurs et les angles extérieurs au support.

Voir la figure 2.

A. Fixer l'entretoise 908 à l'arrière du support moulé 908, en alignant les réticules avec les clips et en les pressant ensemble. Figure 2a.

B. Retirer l'embout et faire passer un boulon de 25,4mm par la petite extrémité du support et le trou du support pour le fixer. Voir la figure 2a.



L'expertise en revêtements et protections murales hygiéniques

www.inprofrance.com - +33 (0)4 50 31 43 00 - contact@inprofrance.com

INPRO par HYDEWA FRANCE - ZA de l'Eculaz, 74930 REIGNIER ESERY

**inpro**  
par FRANCE  
hydewa

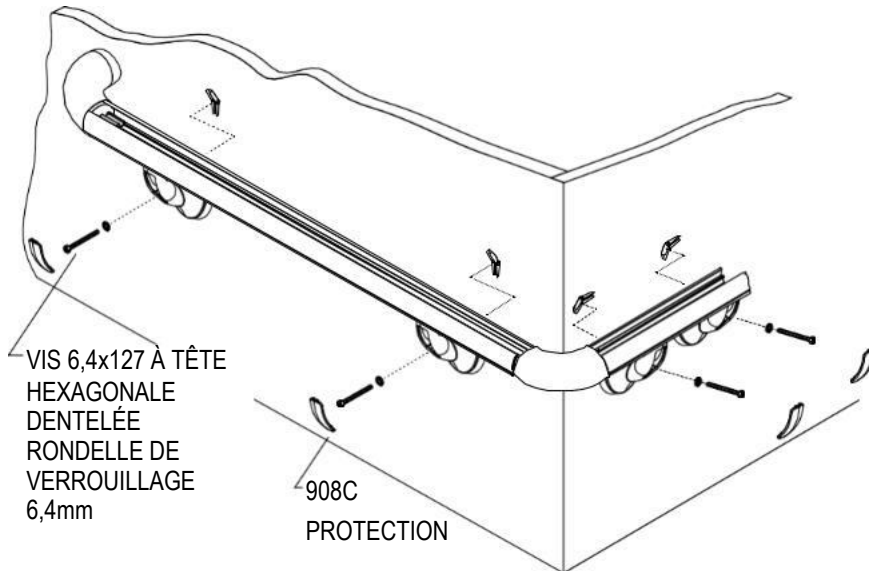
# Guide d'installation

Main courante 910 conforme aux normes internationales

Veillez lire toutes les instructions avant d'installer la main courante.

FIG. 3

3.

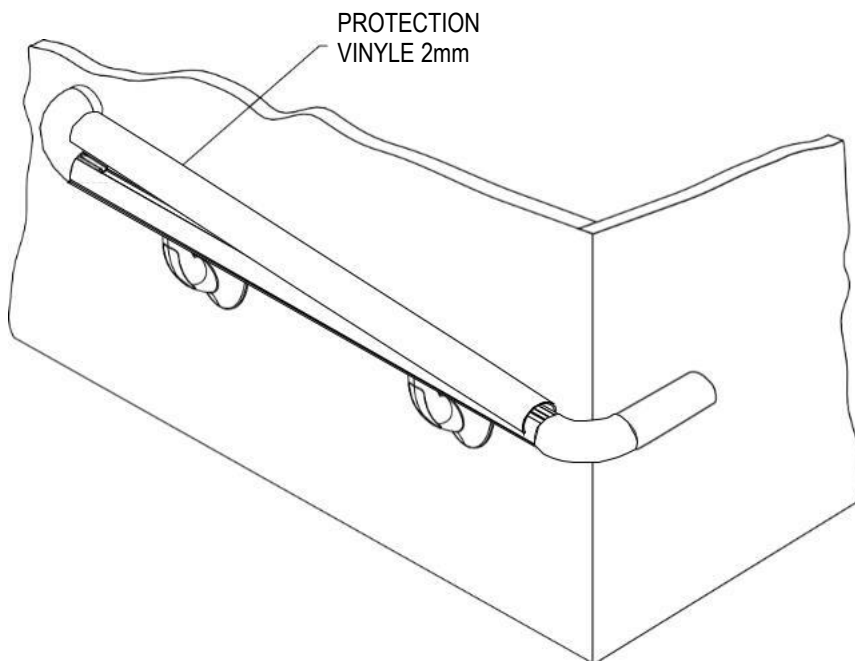


Placer le support contre le mur à la hauteur souhaitée. Mettre de niveau et marquer les trous du support sur le mur. Percer les trous marqués à l'aide d'une mèche de 19 mm pour les boulons à bascule (installation sur cloison sèche) ou une mèche de 13 mm pour les chevilles métalliques (installation sur mur en béton). Fixer sans serrer les boulons de montage aux supports. Monter sur le mur, mettre le support de niveau et serrer les vis pour le fixer. Clipser les protections 908C sur les supports. Voir la figure 3.

3a. Pour les grandes longueurs de main courante, fixer chaque section du support en aluminium à la suivante à l'aide de la pièce de raccord fournie.

**NOTE :** Veiller à installer le raccord avec le côté "B" tourné vers le haut.

FIG. 4



4. Couper la protection à la longueur souhaitée entre les retours et/ou les angles. (Note : couper les bords d'équerre avant l'installation). Placer la protection sur le support à une extrémité, puis passer à l'autre extrémité en clipsant la protection sur le support. Voir la figure 4.