

Guide d'installation

Mains courantes à support continu 800/800W/855/G2-800

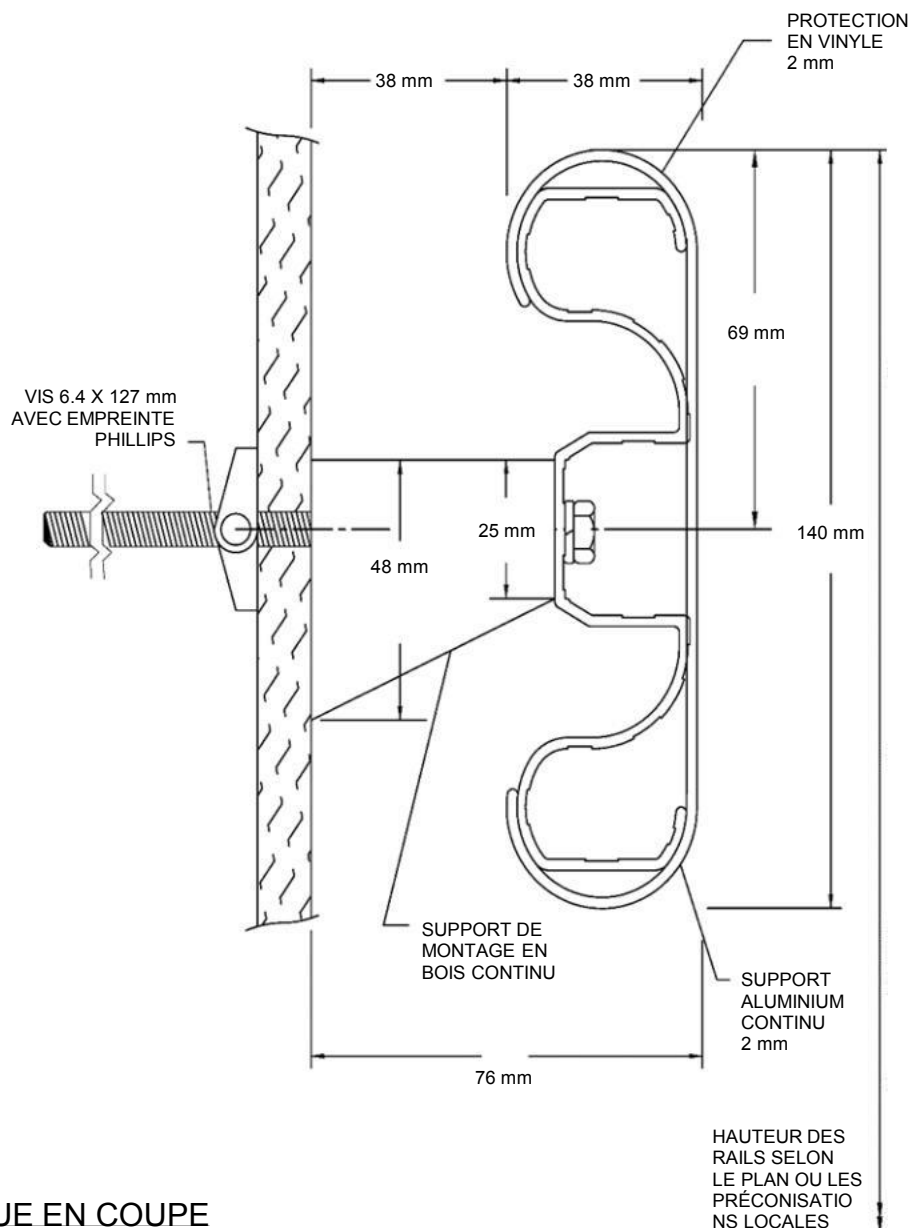
Veillez lire toutes les instructions avant d'installer la main courante.

Important

1. Acclimater les matériaux 24 heures avant l'installation. Maintenir l'environnement à température contrôlée après l'installation
2. Installer conformément aux instructions d'installation du fabricant. Le non-respect de cette consigne annule la garantie.

Conseils d'installation

1. Couper les protections jusqu'à 1,6 mm de plus pour assurer un ajustement parfait.
2. Lubrifier les lames lorsque vous coupez de l'aluminium afin de réduire les bavures.



Outils recommandés

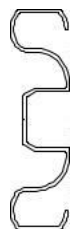
Lunettes de sécurité, mètre à ruban, douille de 10 mm pour boulon hexagonal, douille de 11 mm pour boulon hexagonal, niveau, perceuse électrique, mèches de 6 mm pour maçonnerie (béton/blocs de béton), scie à onglet électrique, lame de 25 cm avec 60-80 dents en carbure

Guide d'installation

Veillez lire toutes les instructions avant d'installer la main courante.

Supports continus mains courantes 800/800W/855/G2-800

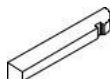
Composants et fixations



RAIL EN ALUMINIUM CONTINU 800A



SUPPORT CONTINU PIÈCE DE RETOUR GAUCHE CBRKLR



SUPPORT CONTINU PIÈCE DE RETOUR DROITE CBRKRR



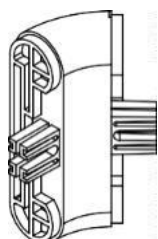
SUPPORT CONTINU DROIT CBRKLF



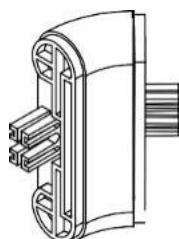
CACHE 800V



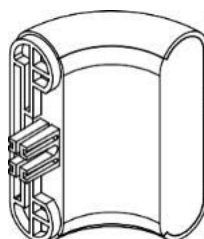
JONCTION 800HR STANDARD SUR 800W, G2-800



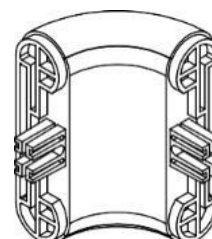
803135 ANGLE EXTÉRIEUR 135°



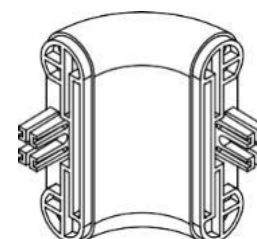
805135 ANGLE INTÉRIEUR 135°



802 RETOUR / EMBOUT



803 ANGLE EXTÉRIEUR À 90°



805 ANGLE INTÉRIEUR À 90°



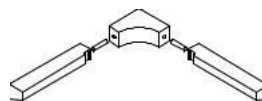
Rondelle frein 6 mm standards



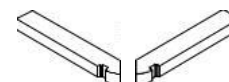
VIS À EMBASE 6 mm AVEC ÉCROU HEXAGONAL



VIS HEXAGONAL E 6 mm AVEC RONDELLE



SUPPORT CONTINU ANGLE INTÉRIEUR CBRKOC



SUPPORT CONTINU ANGLE EXTÉRIEUR CBRKOC

État des murs	Fixations spécifiées	Numéro de pièce Inpro
Montant en acier/mur en plâtre	Boulon à tête hexagonale Phillips 6 X 127 mm avec ailette et rondelle de blocage	HWK-801D
Béton/blocs de béton	Boulon à tête hexagonale Phillips 6 X 127 mm avec cheville métallique et rondelle de blocage	HWK-801C
Montant en bois/mur en plâtre	Vis à bois à tête hexagonale 6 x 127 mm et rondelle de blocage	HWK-801W
Support en acier mur en plâtre	Boulon à tête hexagonale Phillips 6 X 127 mm avec ailette et rondelle de blocage	HW69
Montant en acier ou support métallique/cloison sèche (OSHPD)	Boulon à tête hexagonale Phillips 6 X 127 mm avec rondelle de blocage et boulon à bascule Hilti 6 mm	HWK-801OD
Béton/blocs de béton (OSHPD)	Vis à tête hexagonale Torx 6 x 102 mm (Hilti Kwik-Con II) et rondelle de blocage	HWK-801OC
Montant en bois ou support en bois/mur en plâtre (OSHPD)	Vis à bois à tête hexagonale 6 x 127 mm et rondelle de blocage	HWK-801OW

L'expertise en revêtements et protections murales hygiéniques

www.inprofrance.com - +33 (0)4 50 31 43 00 - contact@inprofrance.com

INPRO par HYDEWA FRANCE - ZA de l'Eculaz, 74930 REIGNIER ESERY

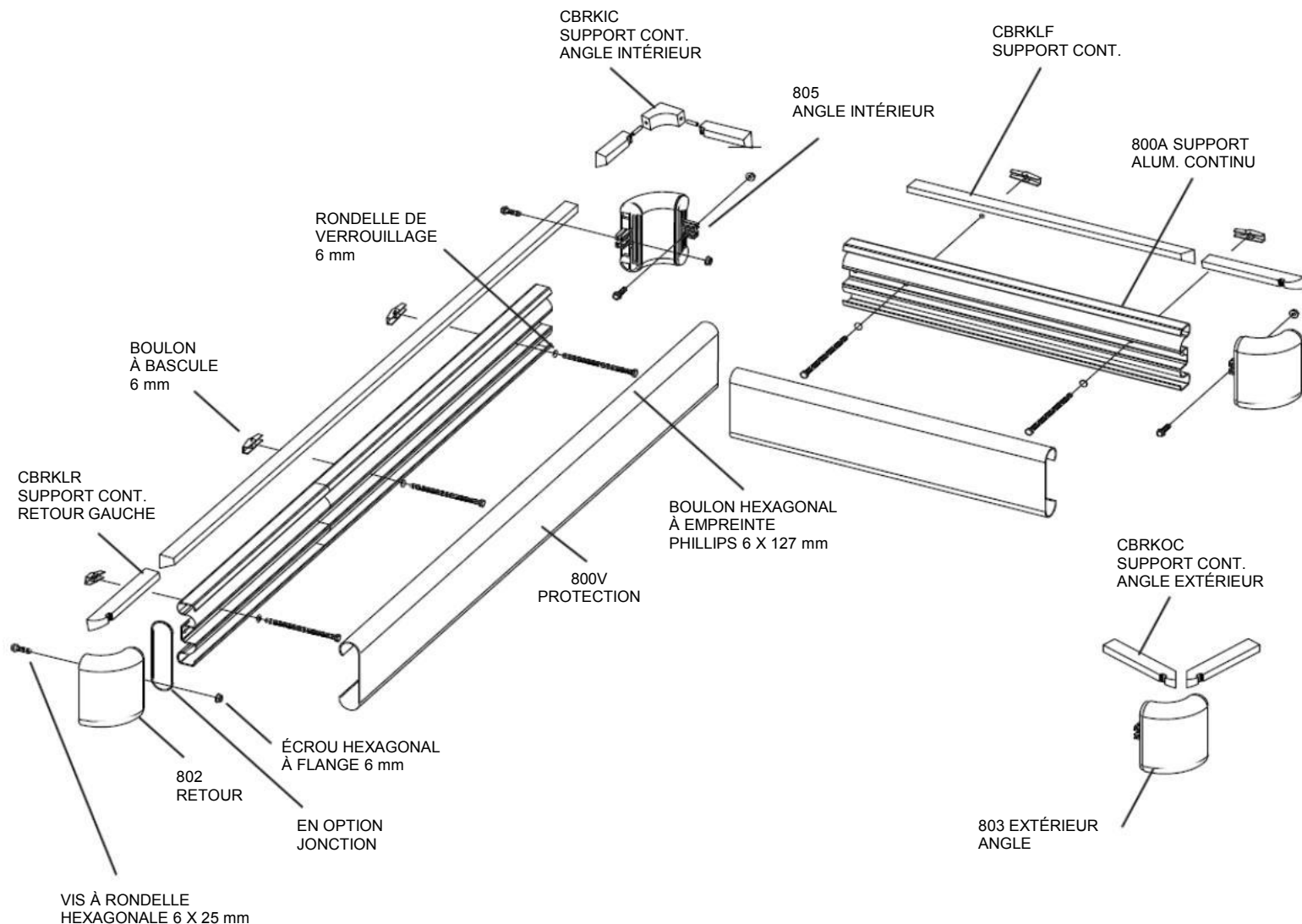
inpro
par FRANCE
hydewa

Guide d'installation

Supports continus mains courantes 800/800W/855/G2-800

Veillez lire toutes les instructions avant d'installer la main courante.

Vue éclatée montage

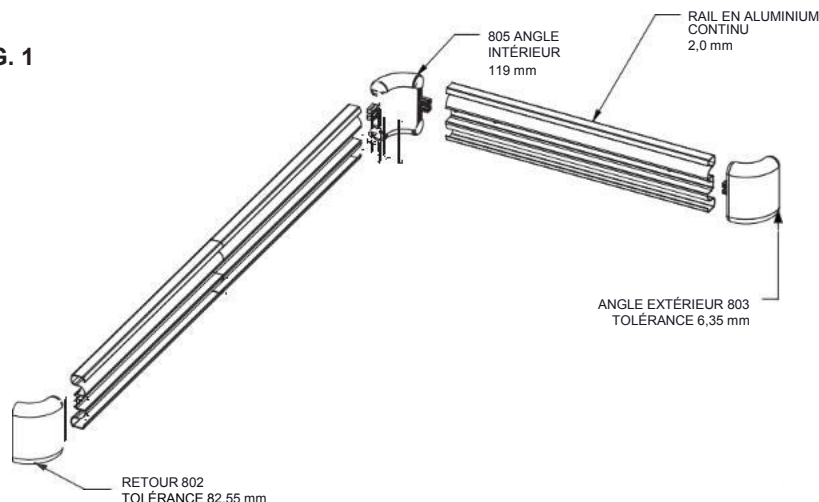


Guide d'installation

Supports continus mains courantes 800/800W/855/G2-800

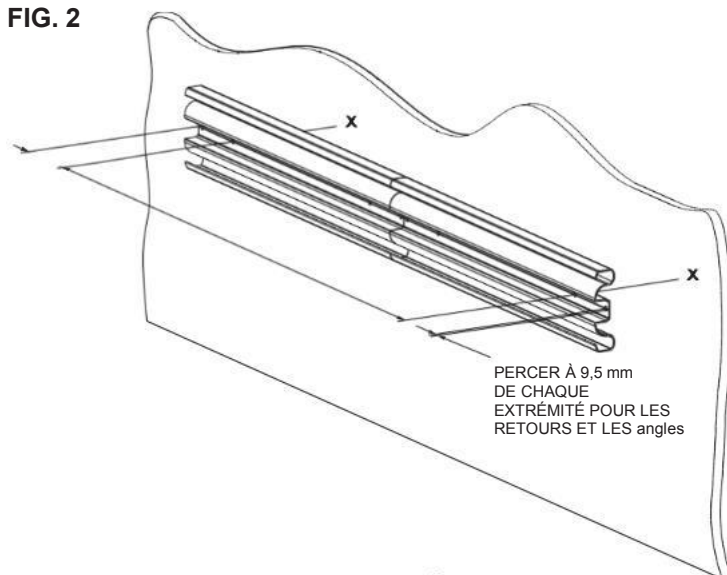
Veillez lire toutes les instructions avant d'installer la main courante.

FIG. 1



1. Couper le support en aluminium à la longueur désirée, en laissant une marge pour les retours, les angles extérieurs et les angles intérieurs. Voir la figure 1.

FIG. 2



2. Percer des trous de 6 mm à partir de chaque extrémité du rail en aluminium pour les retours ou les angles.

2a. Fixer les retours et les angles au rail en aluminium à l'aide d'un boulon hexagonal à base crantée de 6 mm et d'un écrou hexagonal à base crantée pour chaque retour. Pour permettre les ajustements, laisser un espace d'au moins 1,6 mm entre les retours et les angles et l'extrémité du rail en aluminium lors de l'emboîtement des deux composants.

3. Couper les pièces du support continu à la longueur requise pour qu'elles s'adaptent à l'arrière de la main courante.

a. Les pièces d'angle extérieure gauche et droite s'assemblent pour former un angle extérieur complet.

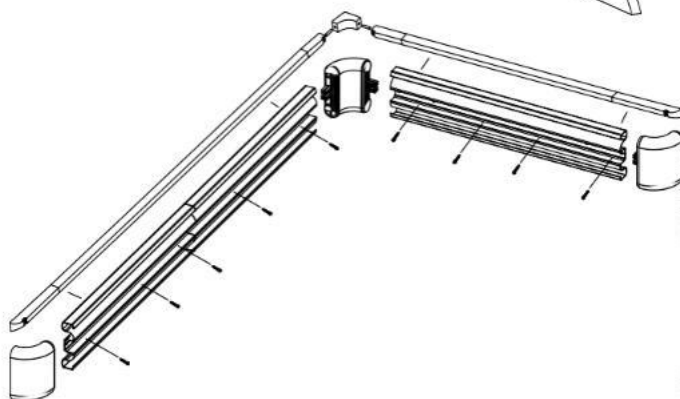
b. Les pièces d'angle gauche et droite s'emboîtent et se raccordent par des chevilles à la pièce d'angle intérieure pour former un angle intérieur

c. Lorsque les pièces du support s'assemblent, appliquer une petite quantité de Vinylseal IPC sur les surfaces en contact.

d. Fixer les supports au rail en aluminium à l'aide de vis autotaraudeuses à tête Phillips de 41 mm depuis l'avant du support. Voir la figure 3.

e. Étaler un peu de mastic IPC Vinylseal le long du bord supérieur du support et de l'aluminium. Remplir également les interstices près des fixations des retours et des angles avec Vinylseal.

FIG. 3

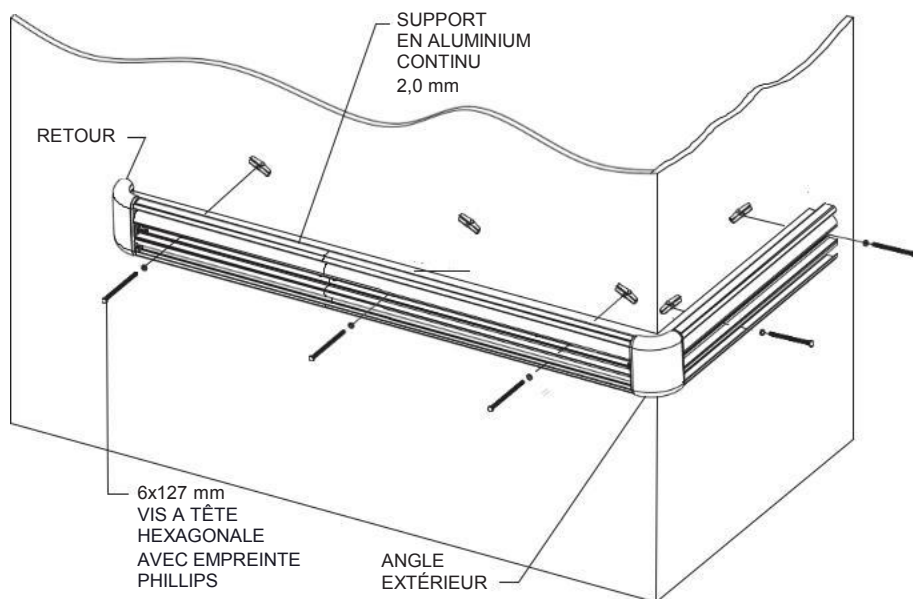


Guide d'installation

Supports continus mains courantes 800/800W/855/G2-800

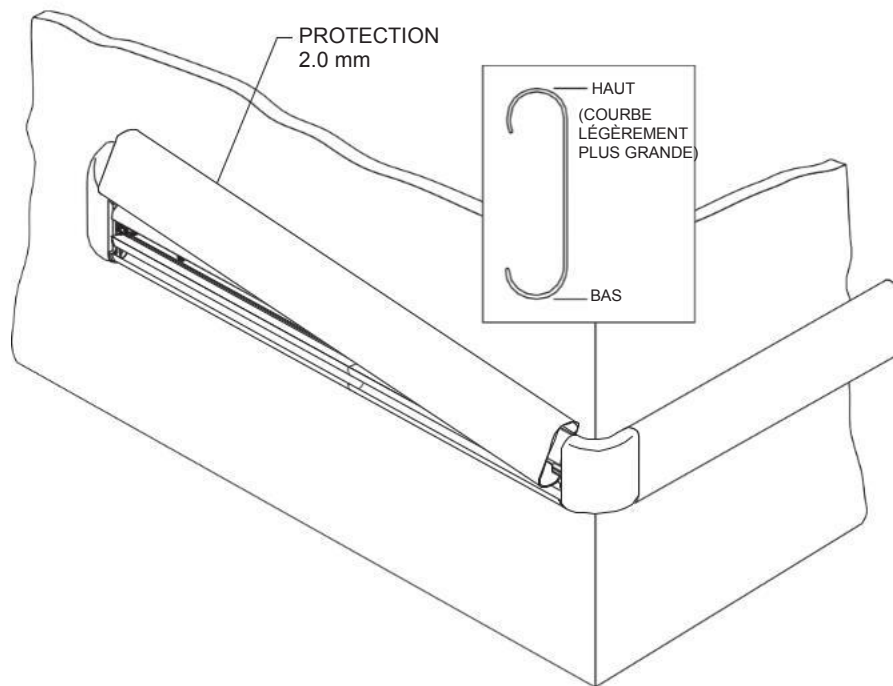
Veillez lire toutes les instructions avant d'installer la main courante.

FIG. 4



4. Percer des trous de 6 mm sur l'axe du rail en aluminium et à travers le support de montage continu, pour les fixations. Les trous doivent être situés à 102 mm des extrémités et espacés entre eux de 813 mm. Maintenir l'ensemble rail et support au mur à la hauteur requise. Mettre à niveau et reporter les trous de fixation sur le mur. Percer tous les trous marqués sur le mur à l'aide d'une mèche de 20 mm pour les boulons à bascule ou d'une mèche de 12 mm pour les chevilles métalliques
5. Insérer une vis à tête hexagonale de 125mm, une rondelle de blocage et un boulon à bascule ou une cheville métallique. Monter le support assemblé avec le support dans les trous du mur. Mettre le support de niveau et serrer les vis pour fixer le support au mur.

FIG. 4



6. Découper le cache en vinyle en fonction de la longueur entre les retours et les angles. NOTE : Couper tous les bords d'usine à l'équerre, avant l'installation. Placer le cache en vinyle sur le support en aluminium en commençant par le haut du support et en faisant pivoter le cache en vinyle sur le bas du support jusqu'à ce qu'il se mette en place.

Note : Pour les caches 855 uniquement - Lorsque les rampes continues sont supérieures à 3,66 m, les caches doivent être installés les uns après les autres en utilisant les numéros figurant au dos. Cela garantit un alignement correct de la bande décorative