

Guide d'installation

Main courante 3530

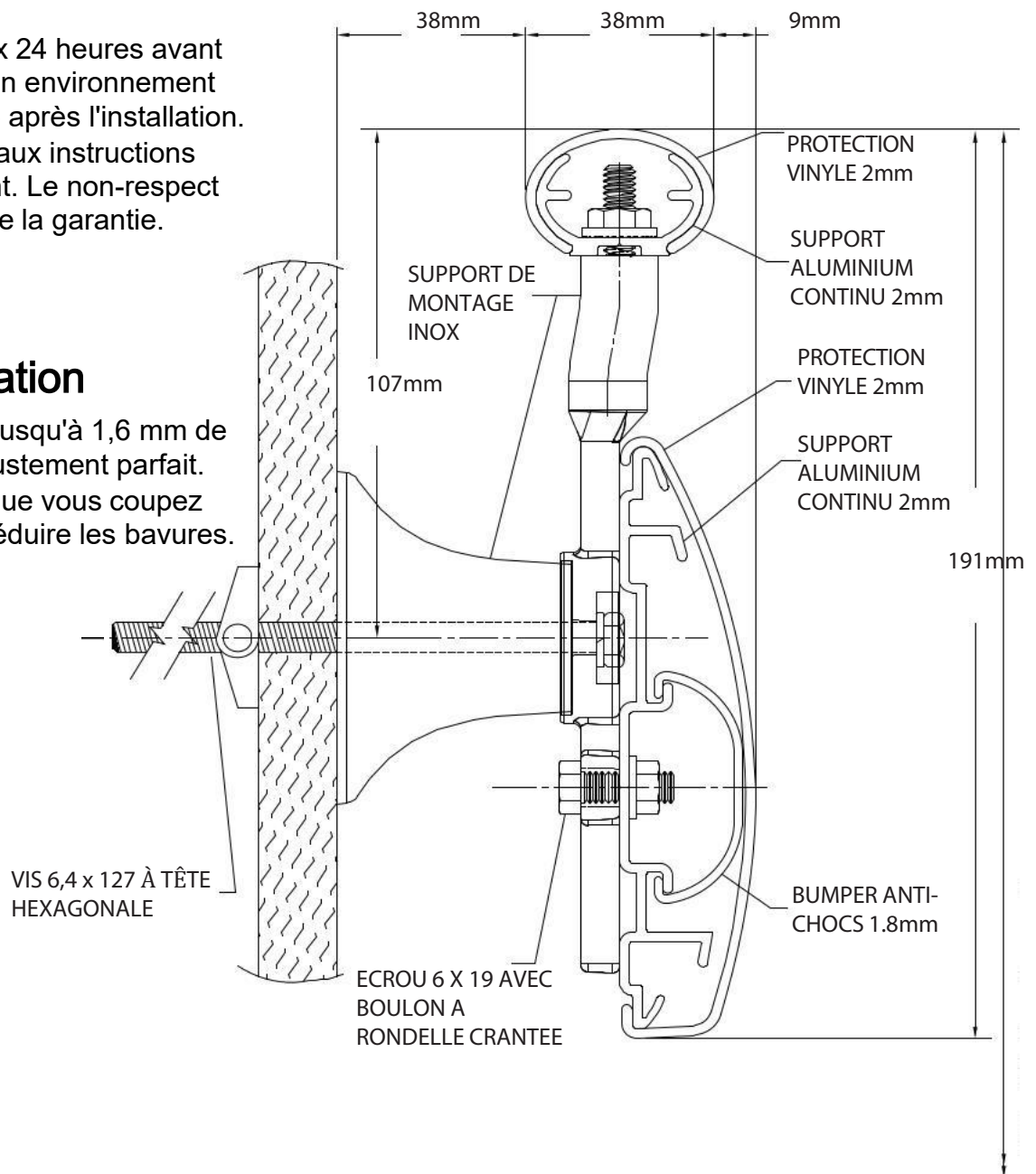
Veillez lire toutes les instructions avant d'installer la main courante.

Important

1. Acclimater les matériaux 24 heures avant l'installation. Maintenir un environnement à température contrôlée après l'installation.
2. Installer conformément aux instructions d'installation du fabricant. Le non-respect de cette consigne annule la garantie.

Conseils d'installation

1. Couper les protections jusqu'à 1,6 mm de plus pour assurer un ajustement parfait.
2. Lubrifier les lames lorsque vous coupez de l'aluminium afin de réduire les bavures.



VUE EN COUPE

Outils recommandés

Lunettes de sécurité, mètre à ruban, douille de 10 mm pour boulon hexagonal, douille de 11 mm pour boulon hexagonal, niveau, perceuse électrique, mèches de 6 mm pour maçonnerie (béton/blocs de béton), scie à onglet électrique, lame de 25 cm avec 60-80 dents en carbure

IPC.2323/REV.2

L'expertise en revêtements et protections murales hygiéniques

www.inprofrance.com - +33 (0)4 50 31 43 00 - contact@inprofrance.com

INPRO par HYDEWA FRANCE - ZA de l'Eculaz, 74930 REIGNIER ESERY

inpro
par FRANCE
hydewa

Guide d'installation

Main courante 3530

Veuillez lire toutes les instructions avant d'installer la main courante.



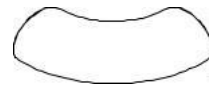
923
RETOUR DROIT



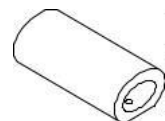
922
RETOUR GAUCHE



924
ANGLE
INTERIEUR /
EXTERIEUR



RC9OSS-P (OPTION)
RETOUR DROIT/GAUCHE
INOX
ANGLE
INTERIEUR/EXTERIEUR
INOX



SPL9OSS-P
(OPTION)
EMBOUT
DROIT INOX



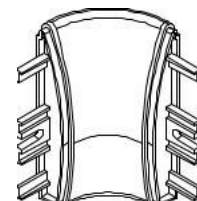
3503
RETOUR DROIT



3502
RETOUR GAUCHE.



3504
ANGLE EXTERIEUR



3505
ANGLE INTERIEUR



3500A-P
PROFIL ALUMINIUM
CONTINU



920A
PROFIL
ALUMINIUM
CONTINU



1500V
PROTECTION
VINYLE



3500-RVL
JOINT
DECORATIF
POUR
RETOUR



3505IC-RVL
JOINT
DECORATIF
POUR ANGLE



1400B
BUTEE
ANTI CHOC



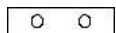
920V
PROTECTION
VINYLE



920-RVL
JOINT



3501
RALLONGE INOX
DE MONTAGE



804
ECLISSE DE JONCTION



910-SPL
ECLISSE DE
JONCTION



6mm
ÉCROU À
EMBASE
CRANTÉE



VIS A TETE
BOMBÉE
FENDUE
DE 6 X 25 MM



VIS A TETE
HEXAGONLE
6 X 25MM



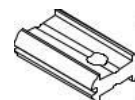
VIS A TETE
HEXAGONLE
6 X 19MM



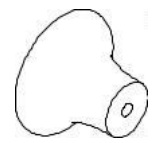
4,7x22mm
VIS A TETE
PHILIPS 4,7 X
22MM



VIS A
PRESSION



910-ECLISSE
ECLISSE DE
MONTAGE POUR
ANGLES ET RETOURS



1001
SUPPORT DE
MONTAGE

État des murs	Fixations spécifiées	Inpro Part#
Montant en acier/mur en plâtre	Boulon à tête hexagonale Phillips 6 X 127 mm avec ailette et rondelle de blocage	HWK-1001D
Béton/blocs de béton	Boulon à tête hexagonale Phillips 6 X 127 mm avec cheville métallique et rondelle de blocage	HWK-1001C
Montant en bois/mur en plâtre	Vis à bois à tête hexagonale 6 x 127 mm et rondelle de blocage	HWK-1001W
Support en acier mur en plâtre	Boulon à tête hexagonale Phillips 6 X 127 mm avec ailette et rondelle de blocage	HW69
Montant en acier ou support métallique/cloison sèche	Boulon à tête hexagonale Phillips 6 X 127 mm avec rondelle de blocage et boulon à bascule Hilti 6 mm	HWK-1001OD
Béton/blocs de béton (OSHDP)	Vis à tête hexagonale Torx 6 x 102 mm (Hilti Kwik-Con II) et rondelle de blocage	HWK-1001OC
Montant en bois ou support en bois/mur en plâtre	Vis à bois à tête hexagonale 6 x 127 mm et rondelle de blocage	HWK-1001OW

L'expertise en revêtements et protections murales hygiéniques

www.inprofrance.com - +33 (0)4 50 31 43 00 - contact@inprofrance.com

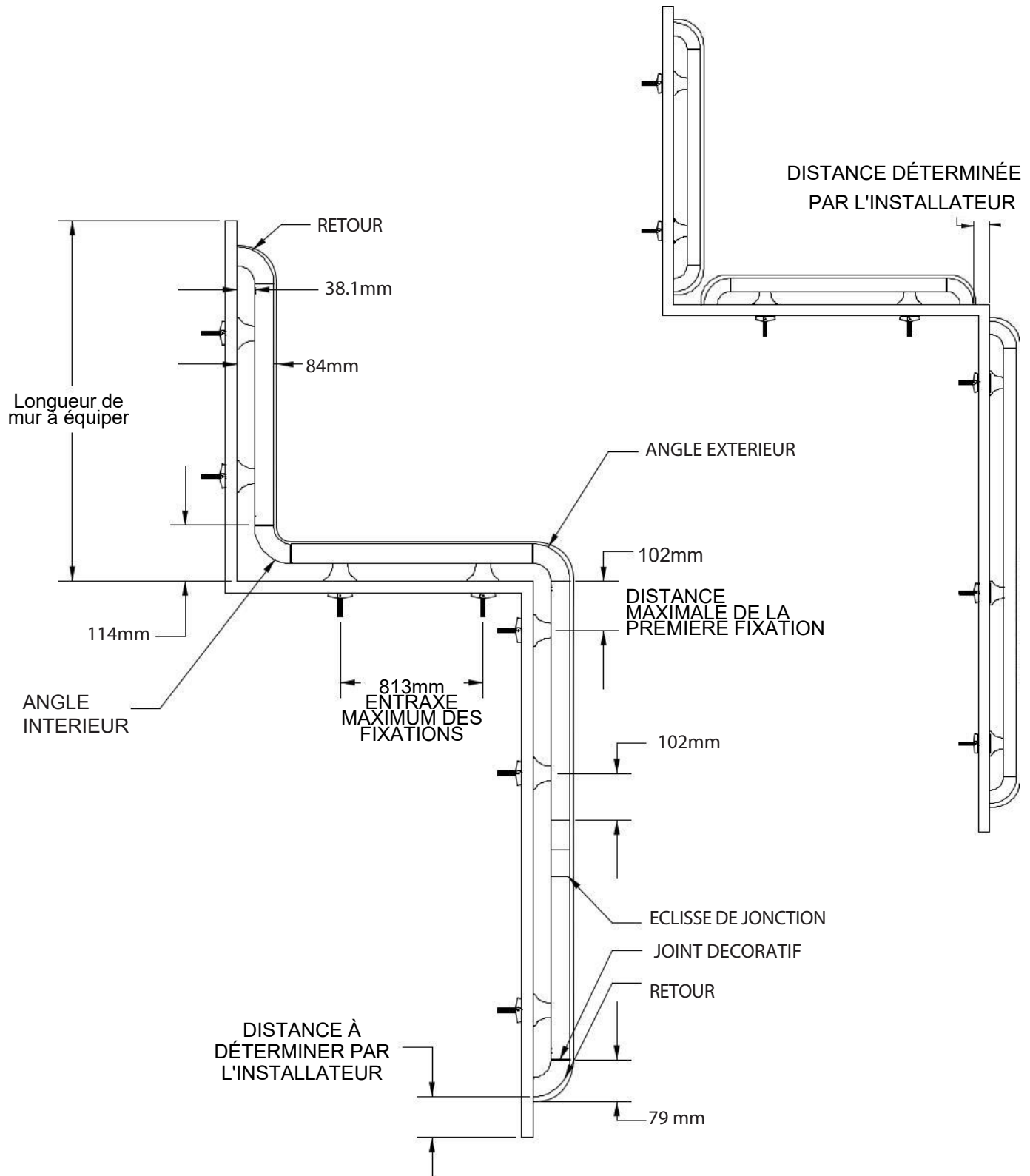
INPRO par HYDEWA FRANCE - ZA de l'Eculaz, 74930 REIGNIER ESERY

inpro
par FRANCE
hydewa

Guide d'installation

Main courante 3530

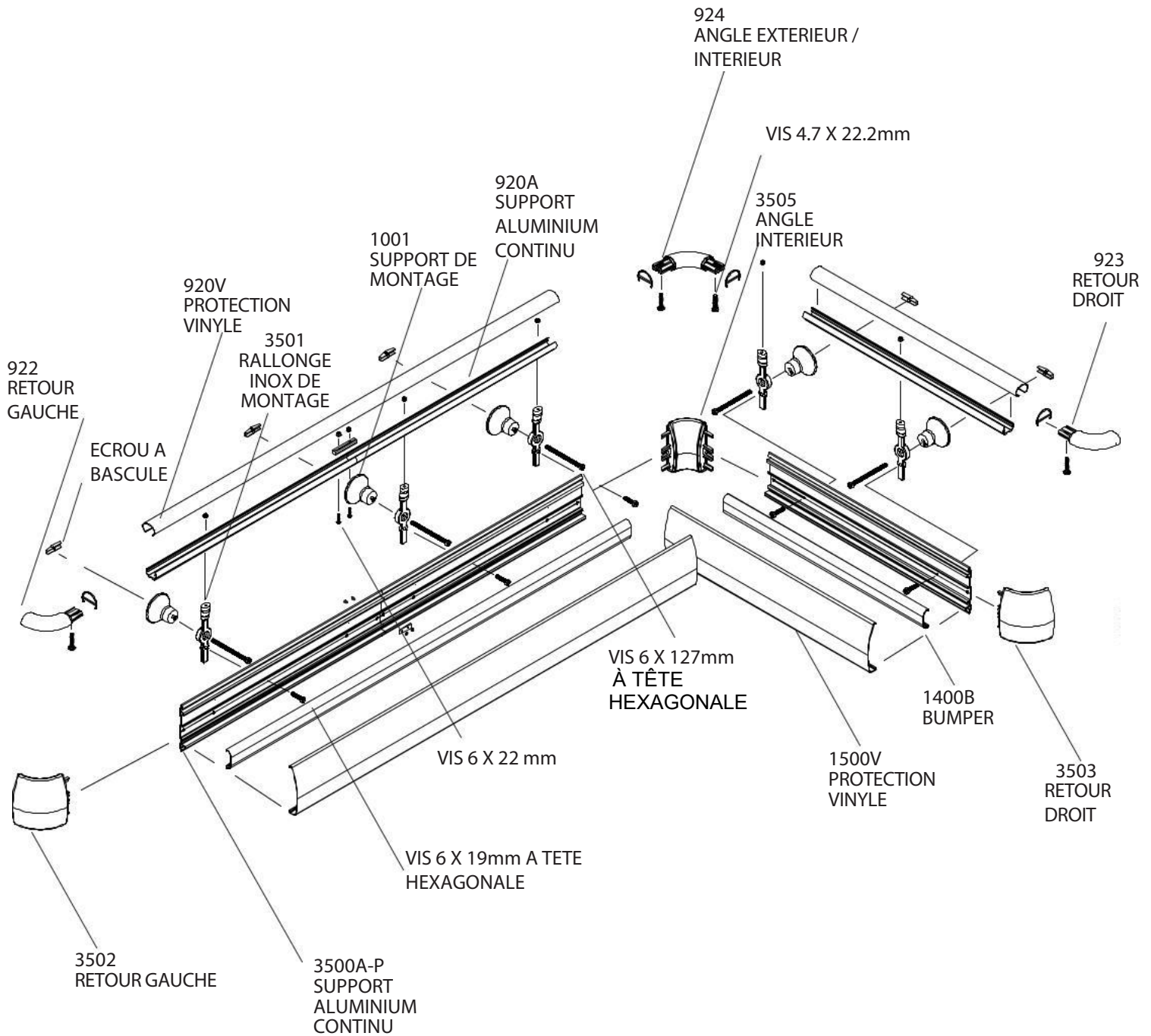
Veuillez lire toutes les instructions avant d'installer la main courante.



Guide d'installation

Main courante 3530

Veillez lire toutes les instructions
avant d'installer la main courante.

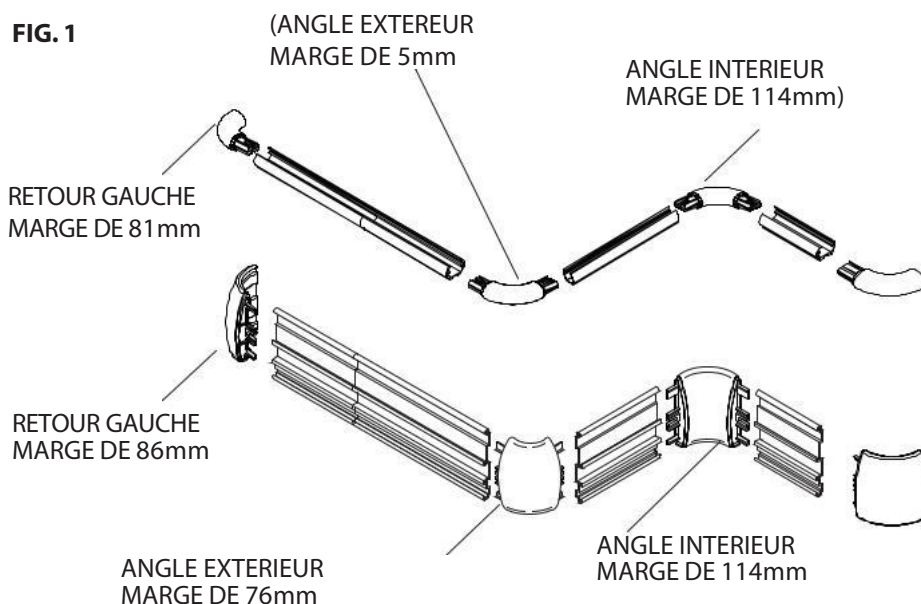


Guide d'installation

Main courante 3530

Veillez lire toutes les instructions avant d'installer la main courante.

FIG. 1



1. Couper le support en aluminium à la longueur souhaitée, en laissant une marge pour les retours, les angles extérieurs et les angles intérieurs.
 Voir la figure 1.

1A. Pour les angles et les retour en inox, percez un trou de diamètre 6mm à 10 mm du support aluminium. Fixez la patte au support aluminium avec une vis de 6 x 28mm. Fixez les angles et les retours au profil depuis la partie inférieure en utilisant une vis de pression. Voir figure 1a,

2. Tracer une ligne à la craie à 119 mm sous le haut de la main courante. Percer des trous de 19 mm pour les boulons à bascule (installation dans une cloison sèche ou un montant métallique), des trous de 12 mm pour les chevilles métalliques (installation dans un mur en béton) ou un trou pilote de 3 mm (vis à bois dans un montant en bois). Fixer le support moulé et l'extension du support en acier inoxydable au mur. Voir la figure 2a

NOTE : Orientation des supports d'extension. Voir la figure 2b.

3. Mesurer et reporter les emplacements des trous de fixation de la main courante depuis le haut des extensions de support jusqu'au support en aluminium de la main courante, en veillant à tenir compte des retours et des angles. Percer des trous de 8 mm à ces endroits. Voir la figure 3.

FIG. 1a

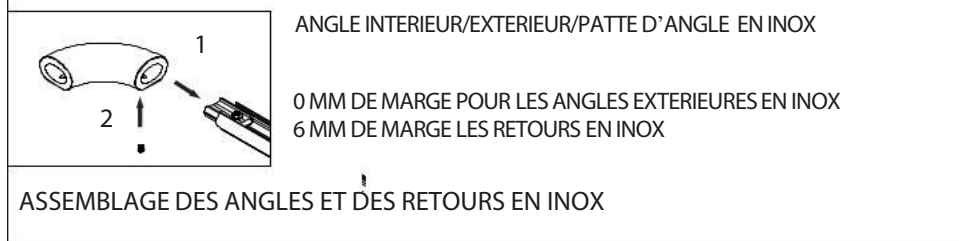


FIG. 2a

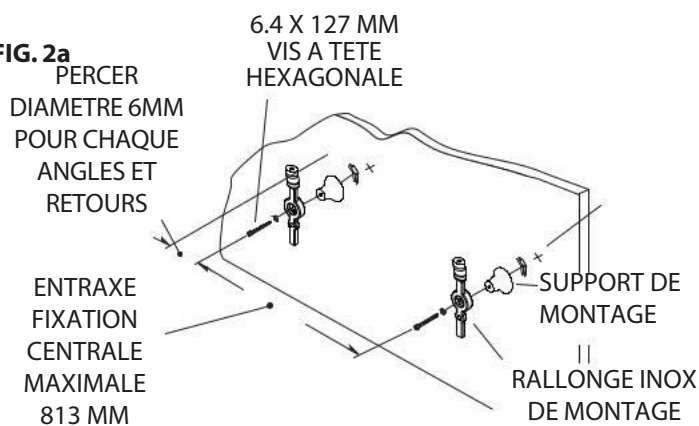


FIG. 2b

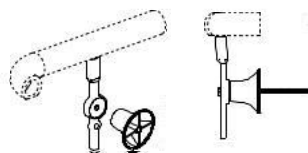
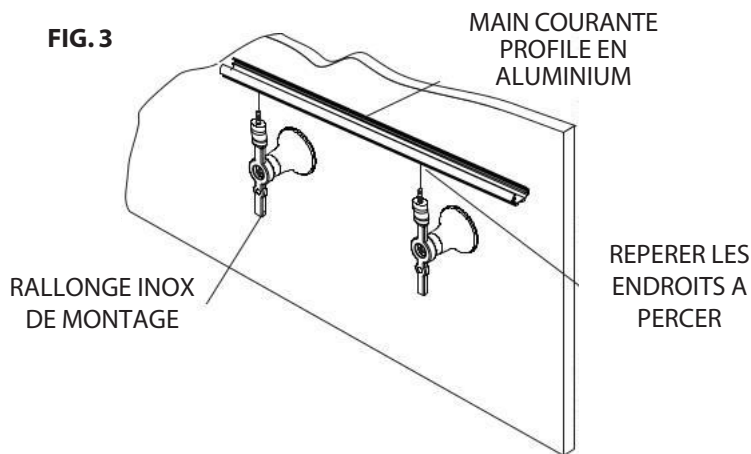


FIG. 3

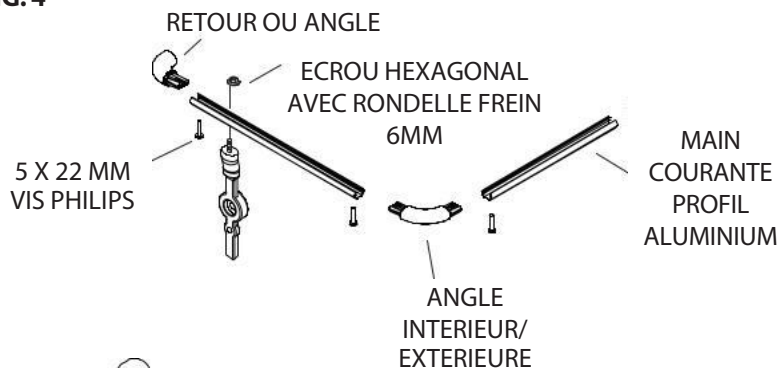


Guide d'installation

Main courante 3530

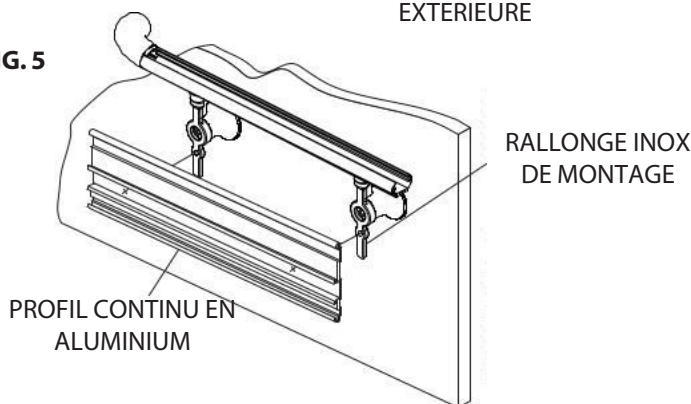
Veillez lire toutes les instructions avant d'installer la main courante.

FIG. 4



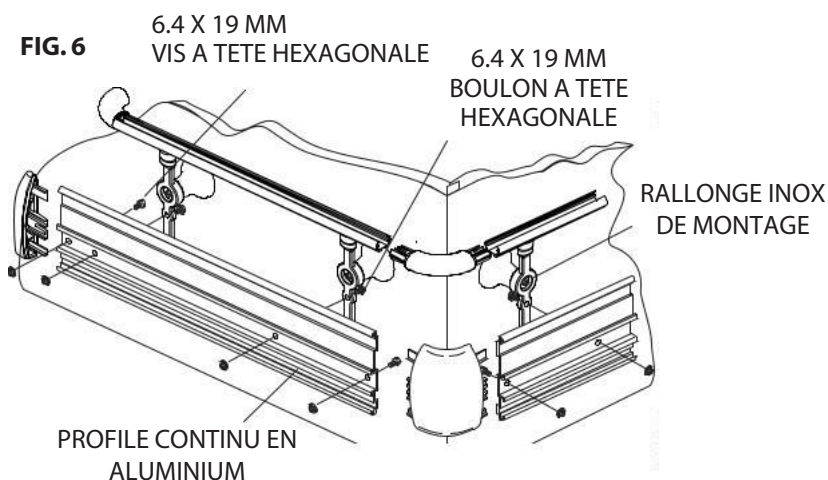
4. Fixez les angles et retours au profilé continu aluminium de la main courante. Fixez le profilé de la main courante à la rallonge inox de montage. Fig 4.

FIG. 5



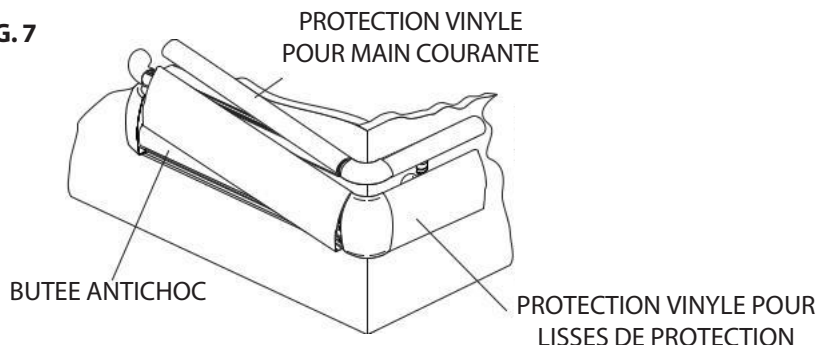
5. Mesurer et repérer les points de fixation et de montage du profilé continu en aluminium, des supports de montage, des rallonges de montage en gardant une tolérance appropriée pour les angles et retours. Percez des trous de 8mm selon les marques dans la rainure en v. Percez des trous de 9,5mm depuis l'extrémité du profil continu en aluminium pour main courante, pour le montage des angles et retours. Fig 5.

FIG. 6



6. Fixez le profilé continu de montage en aluminium aux rallonges de montage. Fixez les angles et retours au profilé continu de montage en aluminium. Fig 6.

FIG. 7



7. Couper la butée intérieure antichoc à la dimension prise entre les angles et les retours. La placer et la clipser au profilé continu en aluminium. Couper la protection vinyle de la main courante à la dimension en les angles et le retours

Note: Recouper si besoin les bords avant installation. Positionner les protections vinyles sur le profilé continu en aluminium en partant d'une extrémité jusqu'à l'autre extrémité en la clipsant petit à petit. Fig 7.