

Guide d'installation

Main courante 3100

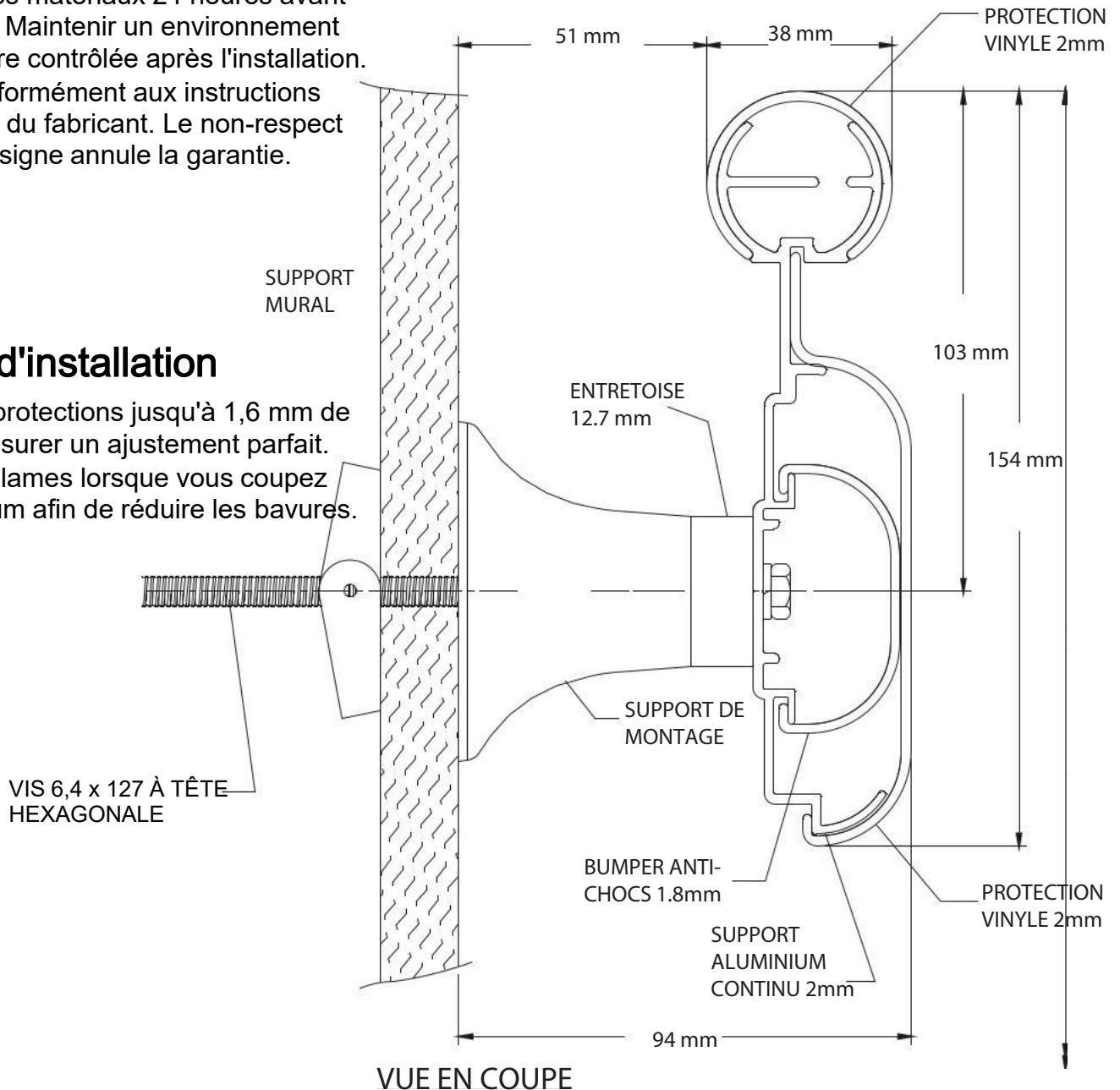
Veuillez lire toutes les instructions avant d'installer la main courante.

Important

1. Acclimater les matériaux 24 heures avant l'installation. Maintenir un environnement à température contrôlée après l'installation.
2. Installer conformément aux instructions d'installation du fabricant. Le non-respect de cette consigne annule la garantie.

Conseils d'installation

1. Couper les protections jusqu'à 1,6 mm de plus pour assurer un ajustement parfait.
2. Lubrifier les lames lorsque vous coupez de l'aluminium afin de réduire les bavures.



Outils recommandés

Lunettes de sécurité, mètre à ruban, douille de 10 mm pour boulon hexagonal, douille de 11 mm pour boulon hexagonal, niveau, perceuse électrique, mèches de 6 mm pour maçonnerie (béton/blocs de béton), scie à onglet électrique, lame de 25 cm avec 60-80 dents en carbure

Guide d'installation

Main courante 3100

Veuillez lire toutes les instructions avant d'installer la main courante.

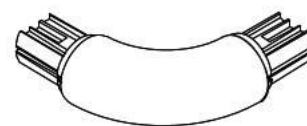
Composants et fixations



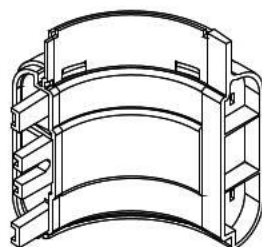
912SP
RETOUR GAUCHE



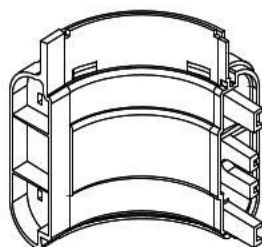
913SP
RETOUR DROIT



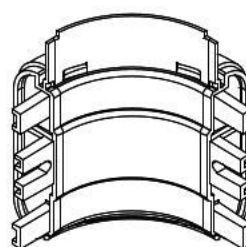
914
ANGLE INTERIEUR / EXTERIEUR



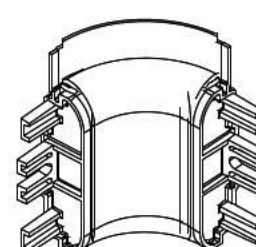
3002SP
RETOUR GAUCHE



3003SP
RETOUR DROIT



3004-OC
ANGLE EXTERIEUR



3005-IC
ANGLE INTERIEUR



3110A-P
SUPPORT ALUMINIUM
CONTINU



910V
PROTECTION
VINYLE



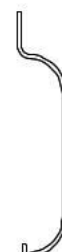
3000B
BUMPER



910-RVL
JOINT



3100-RVL
JOINT



3100V
PROTECTION
VINYLE



804-SPL
ECLISSE DE
JONCTION



ÉCROU À
EMBASE
CRANTÉE



VIS 6x20 mm
TÊTE
HEXAGONALE



VIS
AUTOPERCEUSE
4x15 mm



1001
SUPPORT DE
MONTAGE



1001SP
ENTRETOISE

État des murs	Fixations spécifiées	Inpro Part#
Montant en acier/mur en plâtre	Boulon à tête hexagonale Phillips 6 X 127 mm avec ailette et rondelle de blocage	HWK-1001D
Béton/blocs de béton	Boulon à tête hexagonale Phillips 6 X 127 mm avec cheville métallique et rondelle de blocage	HWK-1001C
Montant en bois/mur en plâtre	Vis à bois à tête hexagonale 6 x 127 mm et rondelle de blocage	HWK-1001W
Support en acier mur en plâtre	Boulon à tête hexagonale Phillips 6 X 127 mm avec ailette et rondelle de blocage	HW69
Montant en acier ou support métallique/cloison sèche	Boulon à tête hexagonale Phillips 6 X 127 mm avec rondelle de blocage et boulon à bascule Hilti 6 mm	HWK-1001OD
Béton/blocs de béton (OSHDP)	Vis à tête hexagonale Torx 6 x 102 mm (Hilti Kwik-Con II) et rondelle de blocage	HWK-1001OC
Montant en bois ou support en bois/mur en plâtre	Vis à bois à tête hexagonale 6 x 127 mm et rondelle de blocage	HWK-1001OW

L'expertise en revêtements et protections murales hygiéniques

www.inprofrance.com - +33 (0)4 50 31 43 00 - contact@inprofrance.com

INPRO par HYDEWA FRANCE - ZA de l'Eculaz, 74930 REIGNIER ESERY

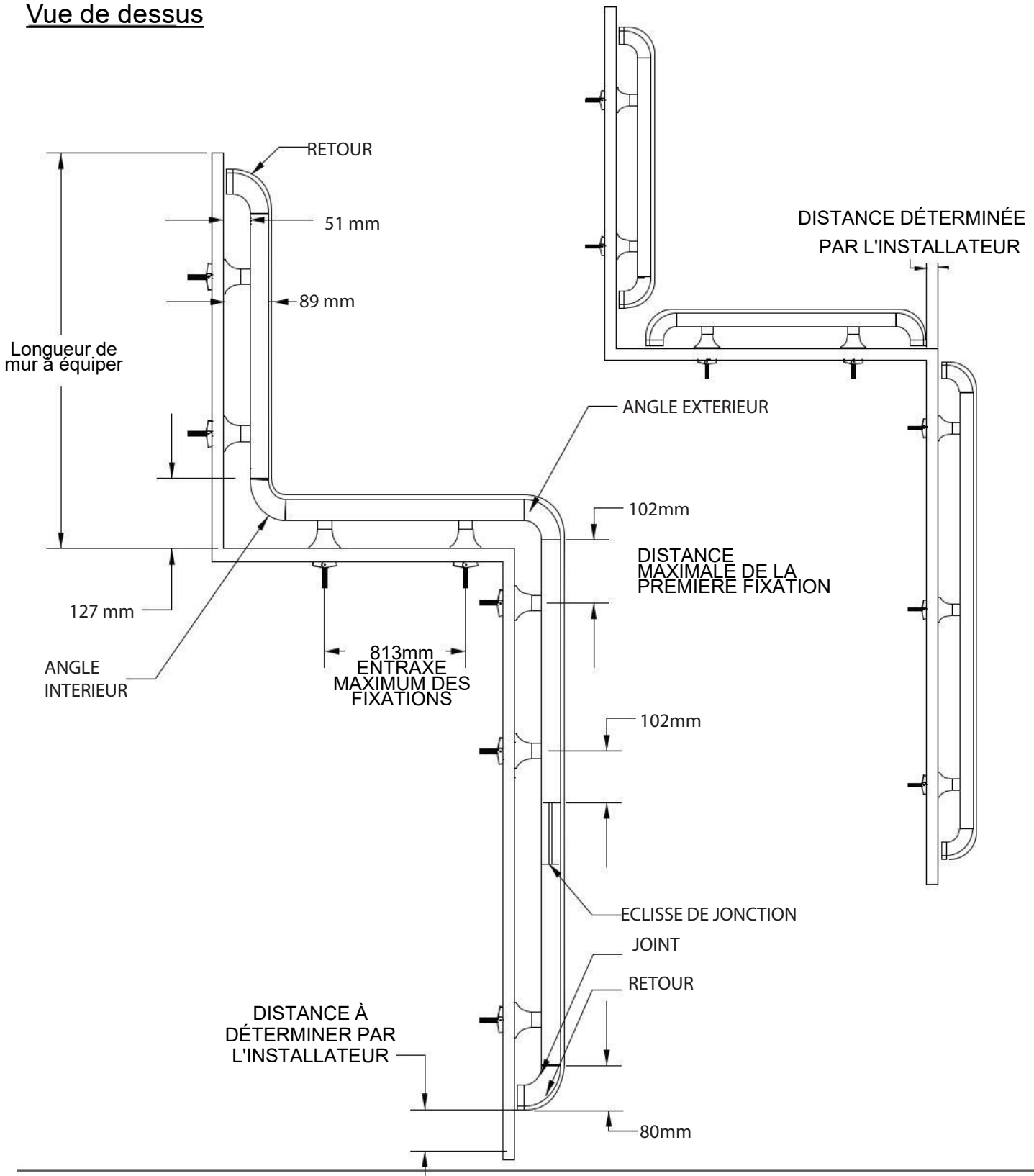
inpro
par FRANCE
hydewa

Guide d'installation

Main courante 3100

Veillez lire toutes les instructions
avant d'installer la main courante.

Vue de dessus

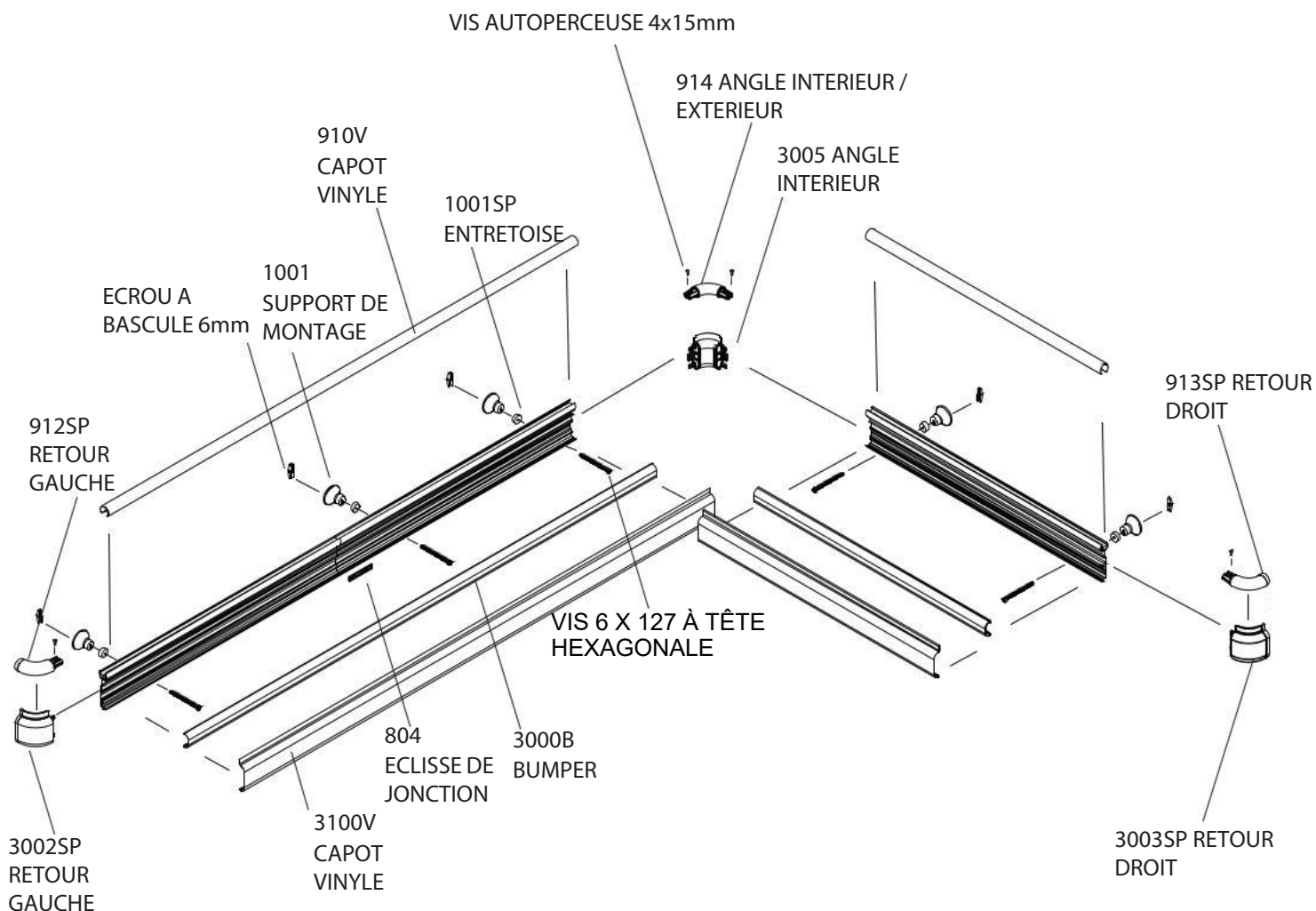


Guide d'installation

Main courante 3100

Veillez lire toutes les instructions
avant d'installer la main courante.

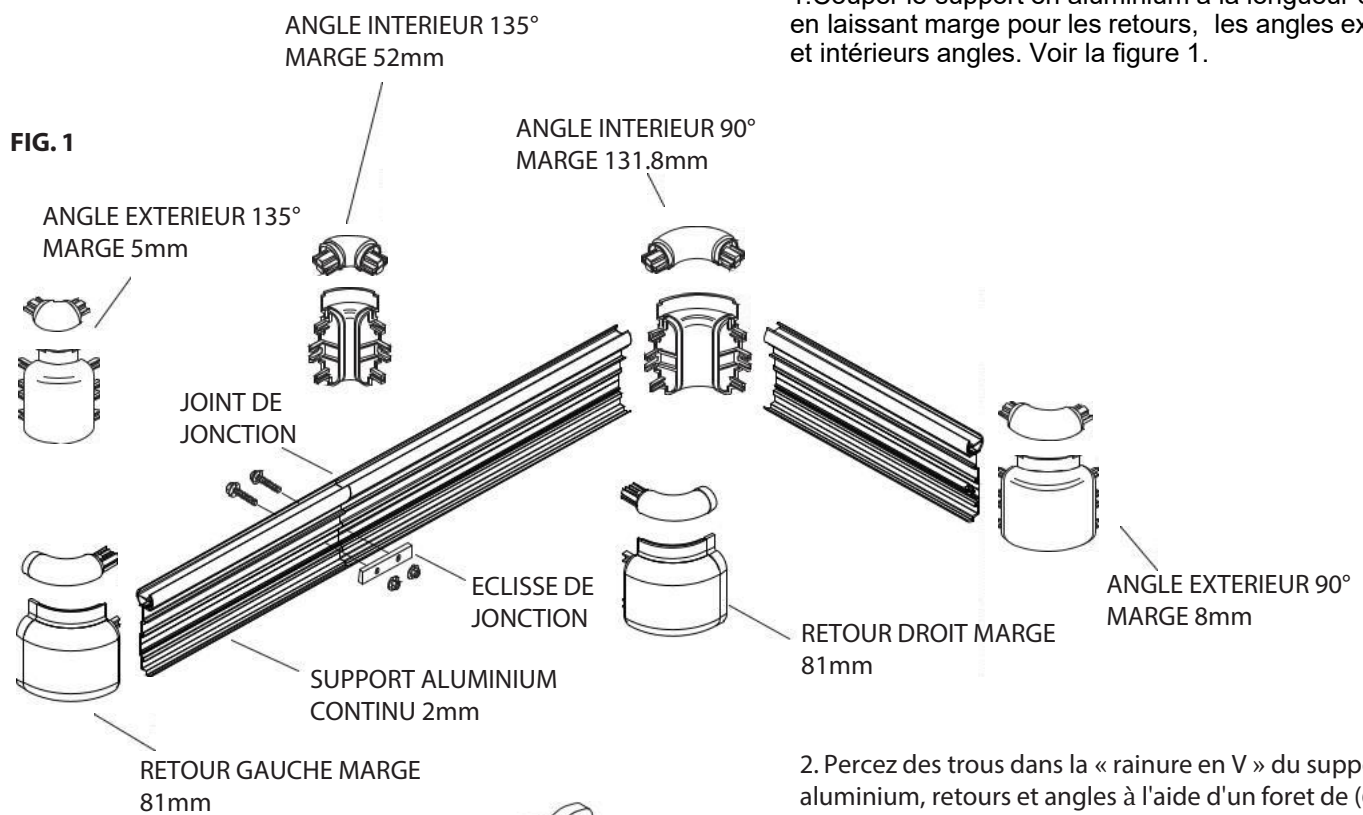
Vue éclatée montage



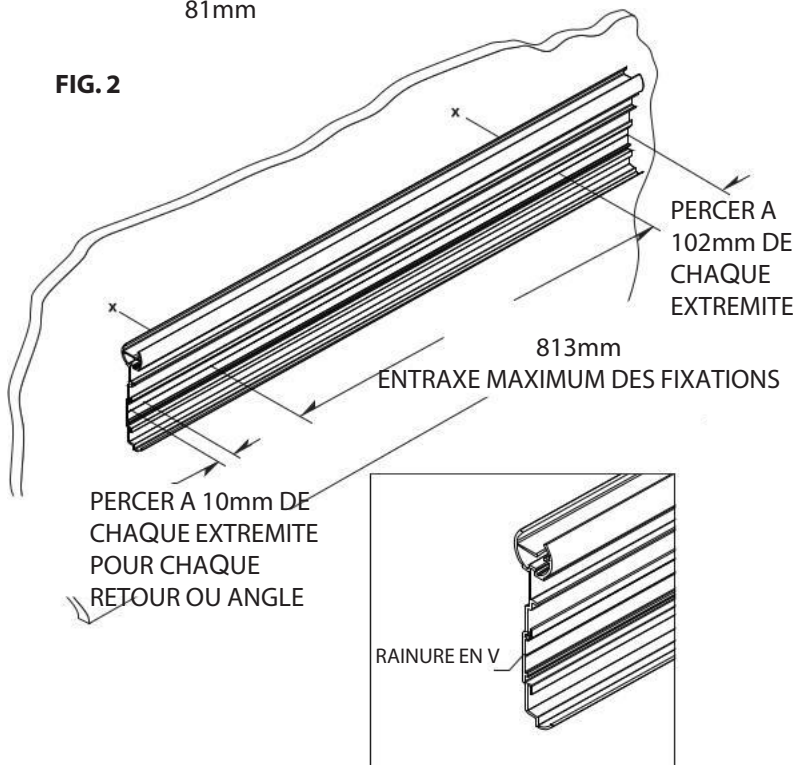
Guide d'installation

Main courante 3100

Veillez lire toutes les instructions avant d'installer la main courante.



1. Couper le support en aluminium à la longueur désirée, en laissant marge pour les retours, les angles extérieurs et intérieurs angles. Voir la figure 1.



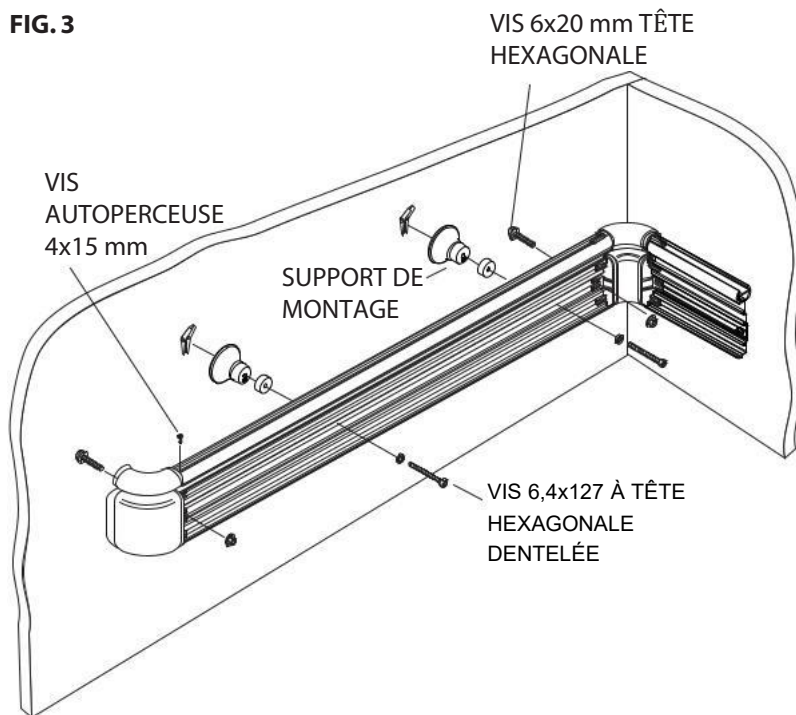
2. Percez des trous dans la « rainure en V » du support aluminium, retours et angles à l'aide d'un foret de (6 mm).
Positionner le support contre le mur à la hauteur désirée ainsi que les retours et les angles.
Une fois assemblée, le haut de la main courante est à 103mm au-dessus de la « rainure en V ».
Mettre de niveau et repère les trous du support sur le mur. Percez les trous marqués avec un foret de 19mm pour boulons à bascule (installation sur cloison sèche) ou un Foret de 13 mm pour les chevilles (mur en béton). Voir la figure 2.

Guide d'installation

Main courante 3100

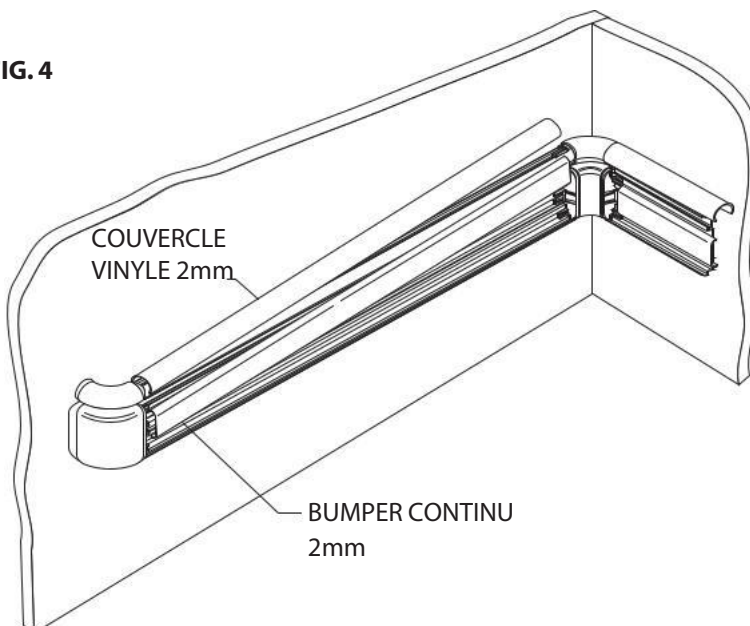
Veillez lire toutes les instructions avant d'installer la main courante.

FIG. 3



3. À l'aide d'un foret de de 6 mm, percez un trou à travers les pattes de fixation sur les retours/angles de la partie haute de la main courante. Faites glisser les languettes sur la partie supérieure du support aluminium puis les fixer. Pour la partie inférieure du de la main courant, mettre le joint en en option sur les retours/angles, faites glisser les languettes des retours/angles sur le support aluminium. Fixez sans serrer les supports au dispositif de retenue. Présenter l'ensemble sur le mur, mettre de niveau et serrez les vis pour fixer. Voir figure 3.

FIG. 4



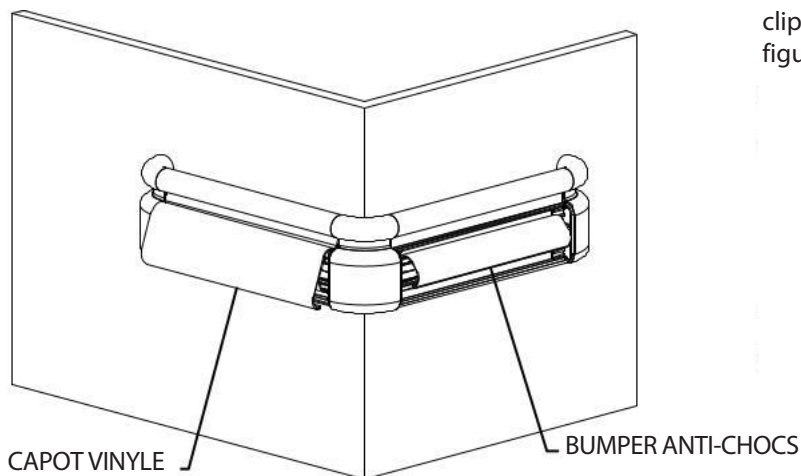
4. Coupez le pare-chocs intérieur (bumper) à la longueur comprise entre les angles/retours. Positionner et accrocher le pare-chocs intérieur. Découper le capot vinyle pour la partie supérieure de la main courante à longueur entre les retours et/ou angles. (Remarque : Coupez les bords d'usine d'équerre avant installation) Positionner le capot sur le support à une extrémité et l'emboîter jusqu'à l'autre extrémité support aluminium. Voir la figure 4.

Guide d'installation

Main courante 3100

Veuillez lire toutes les instructions avant d'installer la main courante.

FIG. 5



5. Couper la protection à la longueur souhaitée entre les retours et/ou les angles. (Note : couper les bords d'équerre avant l'installation). Placer la protection sur le support à une extrémité, puis passer à l'autre extrémité en clipsant la protection sur le support. Voir la figure 5.

FIG. 6

