

# Guide d'installation

1000 -1000HB

Veillez lire toutes les instructions avant d'installer la main courante.

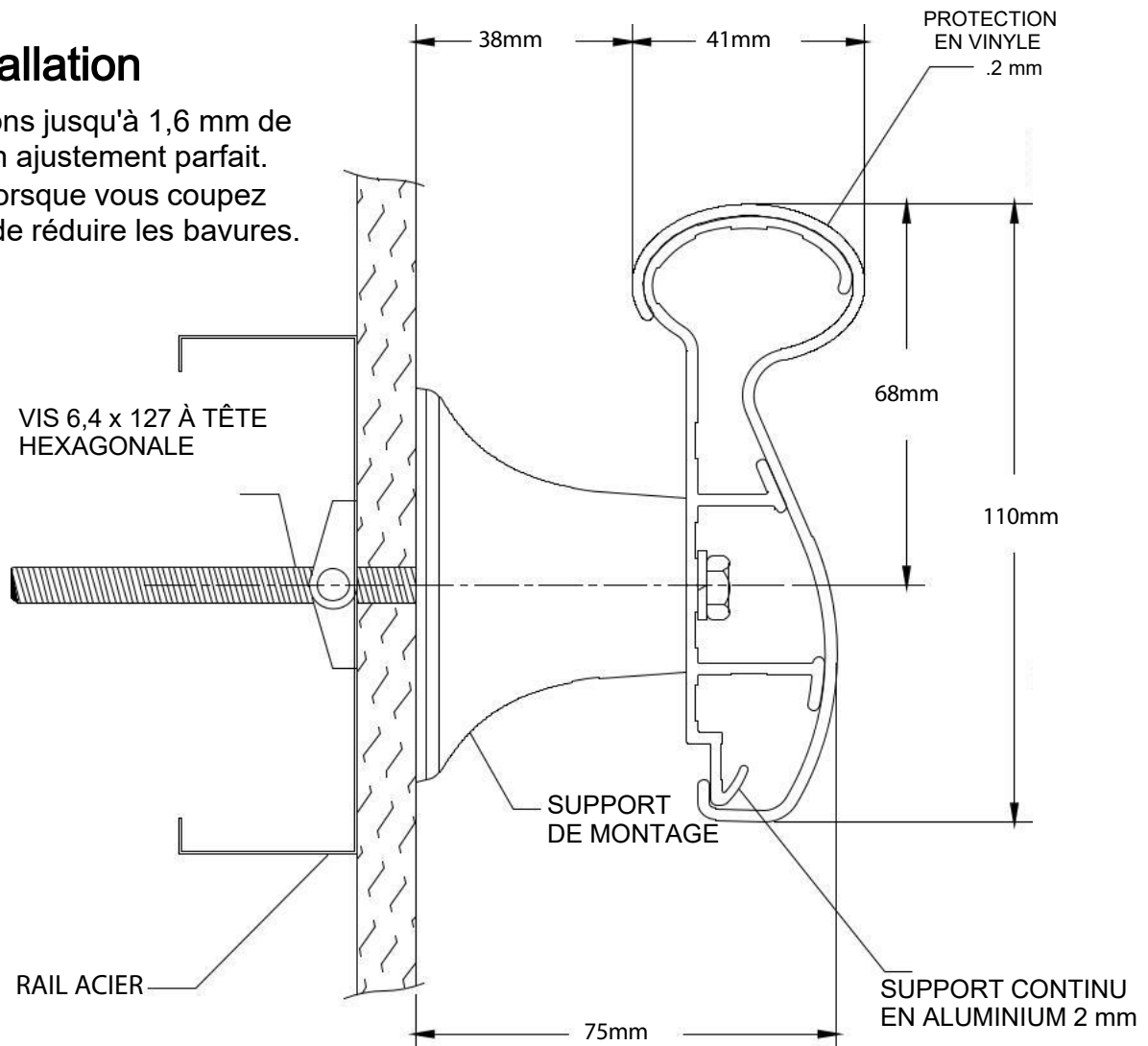
## Important

1. Acclimater les matériaux 24 heures avant l'installation. Maintenir un environnement à température contrôlée après l'installation.
2. Installer conformément aux instructions d'installation du fabricant. Le non-respect de cette consigne annule la garantie.

## Conseils d'installation

1. Couper les protections jusqu'à 1,6 mm de plus pour assurer un ajustement parfait.
2. Lubrifier les lames lorsque vous coupez de l'aluminium afin de réduire les bavures.

### VUE EN COUPE



### Outils recommandés

Lunettes de sécurité, mètre à ruban, douille de 10 mm pour boulon hexagonal, douille de 11 mm pour boulon hexagonal, niveau, perceuse électrique, mèches de 6 mm pour maçonnerie (béton/blocs de béton), scie à onglet électrique, lame de 25 cm avec 60-80 dents en carbure

IPC.1685/REV.5

L'expertise en revêtements et protections murales hygiéniques

www.inprofrance.com - +33 (0)4 50 31 43 00 - contact@inprofrance.com

INPRO par HYDEWA FRANCE - ZA de l'Eculaz, 74930 REIGNIER ESERY

**inpro**  
par FRANCE  
hydewa

# Guide d'installation

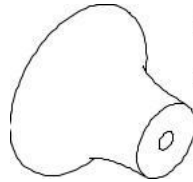
1000 -1000HB

Veuillez lire toutes les instructions avant d'installer la main courante.

## Composants et fixations



1000A  
SUPPORT EN  
ALUMINIUM  
CONTINU



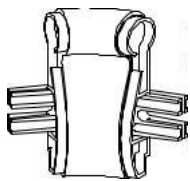
1001  
SUPPORT DE  
MONTAGE



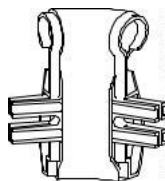
1000V  
COUVERCLE  
VINYLE



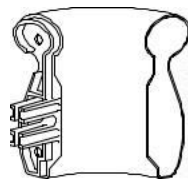
1000 RVL  
JONCTION



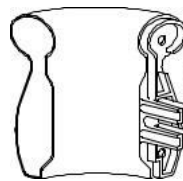
1005135  
ANGLE  
INTERIEUR135°



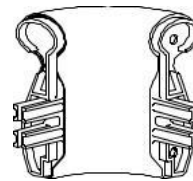
1004135  
ANGLE  
EXTERIEUR135°



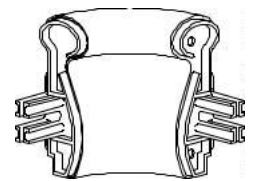
1002  
RETOUR GAUCHE



1003  
RETOUR DROIT



1004  
ANGLE  
EXTERIEUR



1005  
ANGLE  
INTERIEUR



804-910-SPL  
ECLISSE



JOINT  
D'ETANCHEITE



ÉCROU À EMBASE  
CRANTÉE



VIS HEXAGONALE  
6 mm AVEC  
RONDELLE

État des murs	Fixations spécifiées	Numéro de pièce Inpro
Montant en acier/mur en plâtre	Boulon à tête hexagonale Phillips 6 X 127 mm avec ailette et rondelle de blocage	HWK-1001D
Béton/blocs de béton	Boulon à tête hexagonale Phillips 6 X 127 mm avec cheville métallique et rondelle de blocage	HWK-1001C
Montant en bois/mur en plâtre	Vis à bois à tête hexagonale 6 x 127 mm et rondelle de blocage	HWK-1001W
Support en acier mur en plâtre	Boulon à tête hexagonale Phillips 6 X 127 mm avec ailette et rondelle de blocage	HW69
Montant en acier ou support métallique/cloison sèche (OSHPD)	Boulon à tête hexagonale Phillips 6 X 127 mm avec rondelle de blocage et boulon à bascule Hilti 6 mm	HWK-1001OD
Béton/blocs de béton (OSHPD)	Vis à tête hexagonale Torx 6 x 102 mm (Hilti Kwik-Con II) et rondelle de blocage	HWK-1001OC
Montant en bois ou support en bois/mur en plâtre (OSHPD)	Vis à bois à tête hexagonale 6 x 127 mm et rondelle de blocage	HWK-1001OW

L'expertise en revêtements et protections murales hygiéniques

www.inprofrance.com - +33 (0)4 50 31 43 00 - contact@inprofrance.com

INPRO par HYDEWA FRANCE - ZA de l'Eculaz, 74930 REIGNIER ESERY

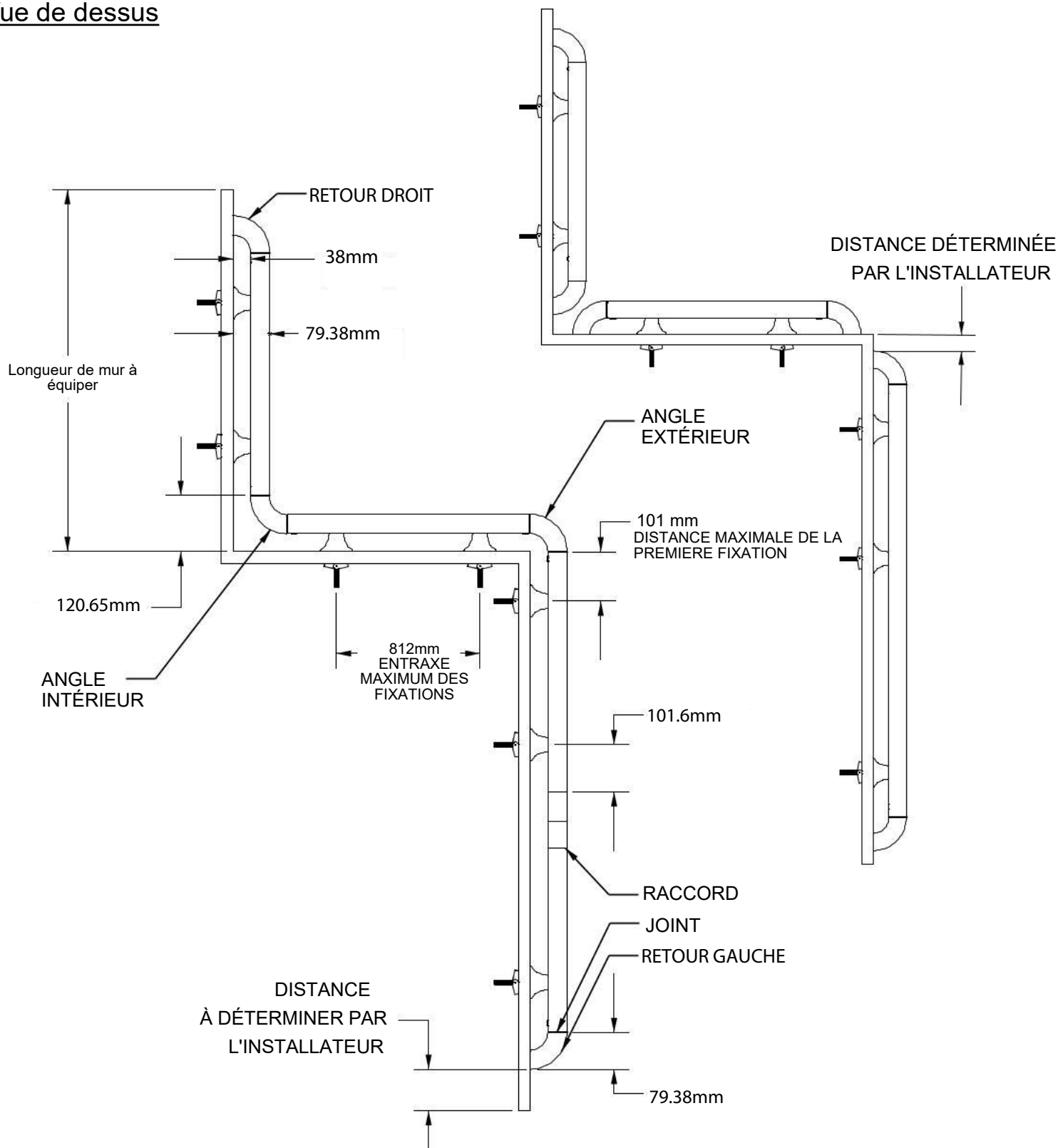
**inpro**  
par FRANCE  
hydewa

# Guide d'installation

1000 - 1000HB

Veuillez lire toutes les instructions  
avant d'installer la main courante.

## Vue de dessus

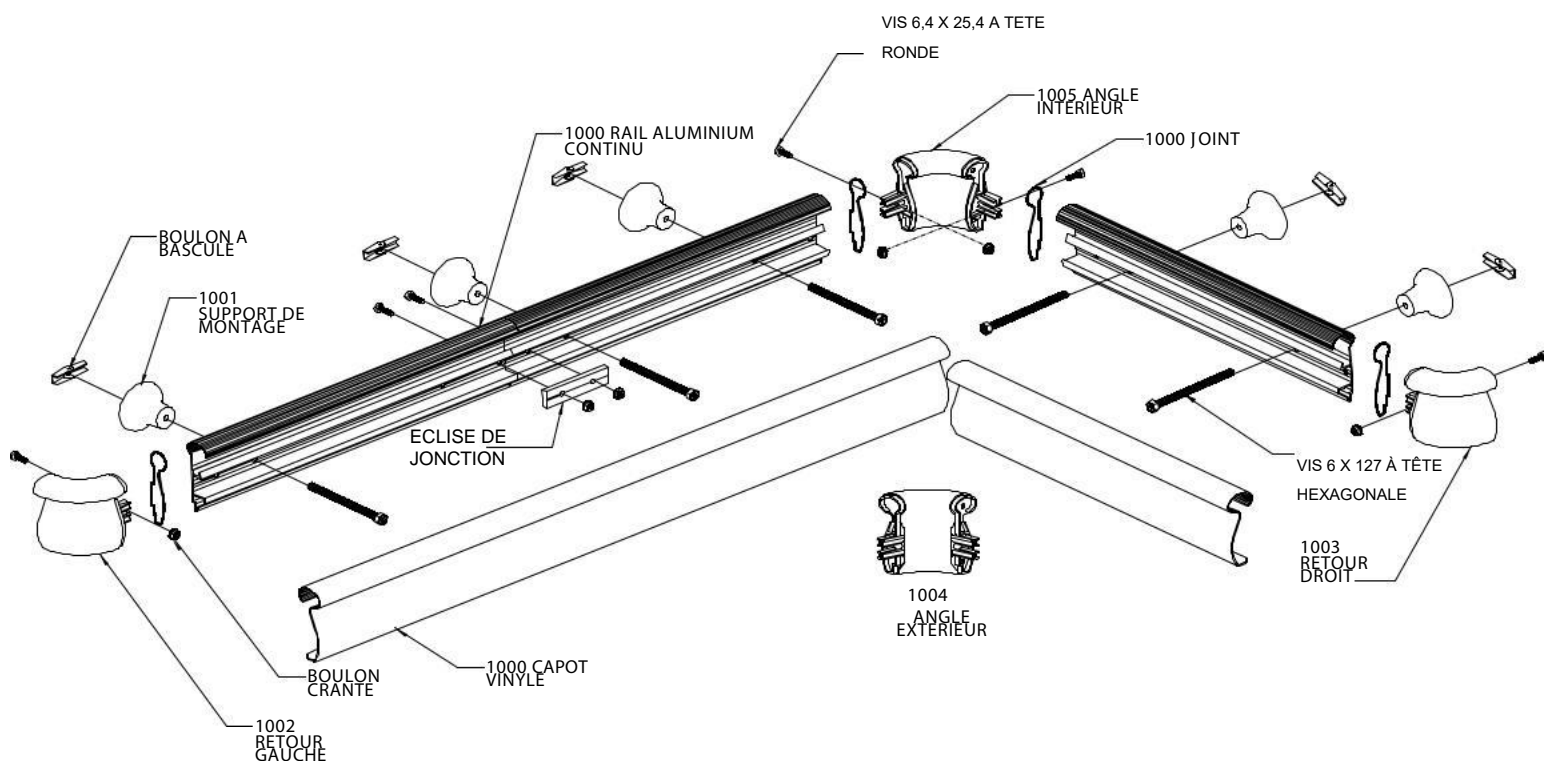


# Guide d'installation

1000 -1000HB

Veuillez lire toutes les instructions  
avant d'installer la main courante.

Vue éclatée montage

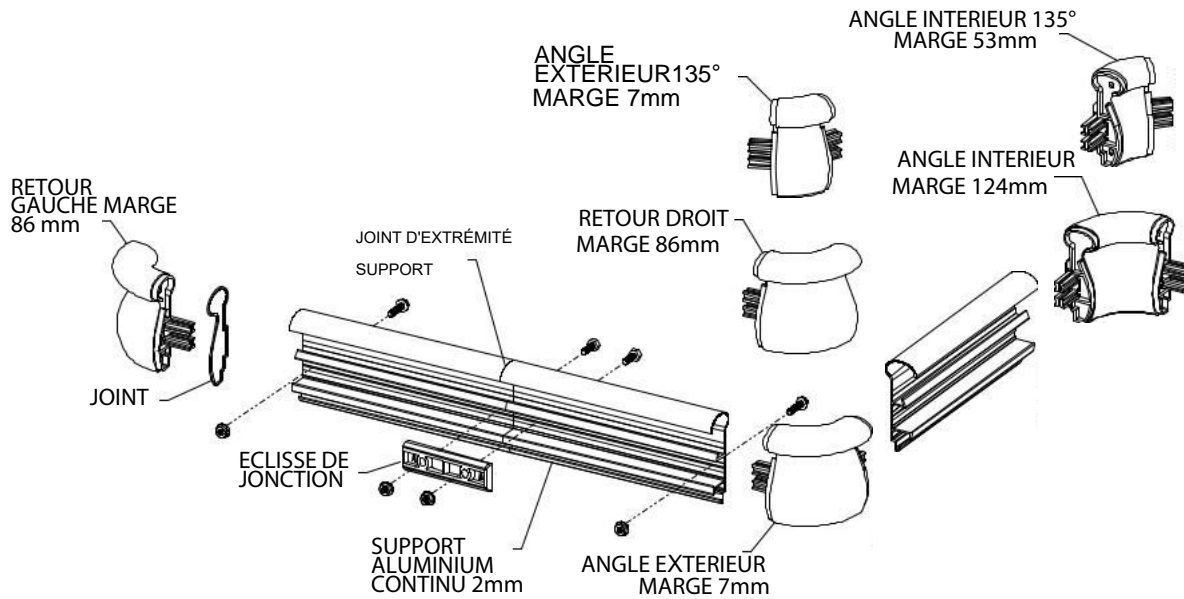


# Guide d'installation

1000 -1000HB

Veuillez lire toutes les instructions avant d'installer la main courante.

FIG. 1

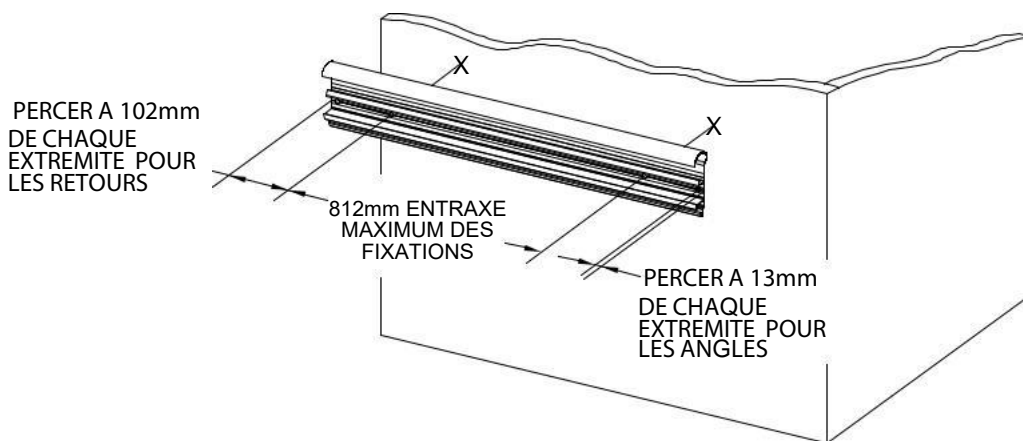


1. Couper le support en aluminium à la longueur désirée, en laissant une marge pour les retours, les angles extérieurs et les angles intérieurs. Voir la figure 1.

2. Percer des trous dans l'axe du support en aluminium pour les supports et les raccords à l'aide d'une mèche de 6 mm. Fixer les retours, les angles intérieurs et les angles extérieurs au support.

Voir la figure 2.

FIG. 2

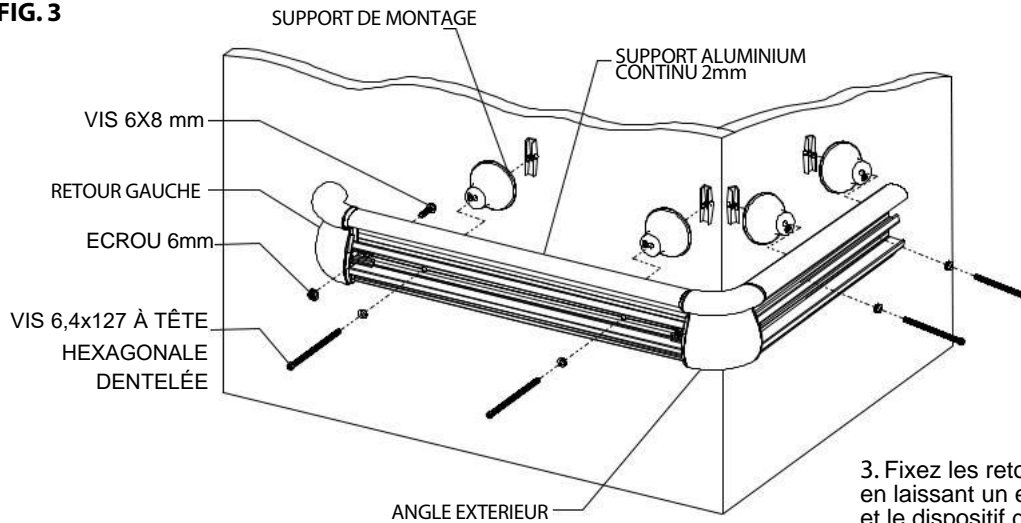


# Guide d'installation

1000 -1000HB

Veillez lire toutes les instructions avant d'installer la main courante.

FIG. 3



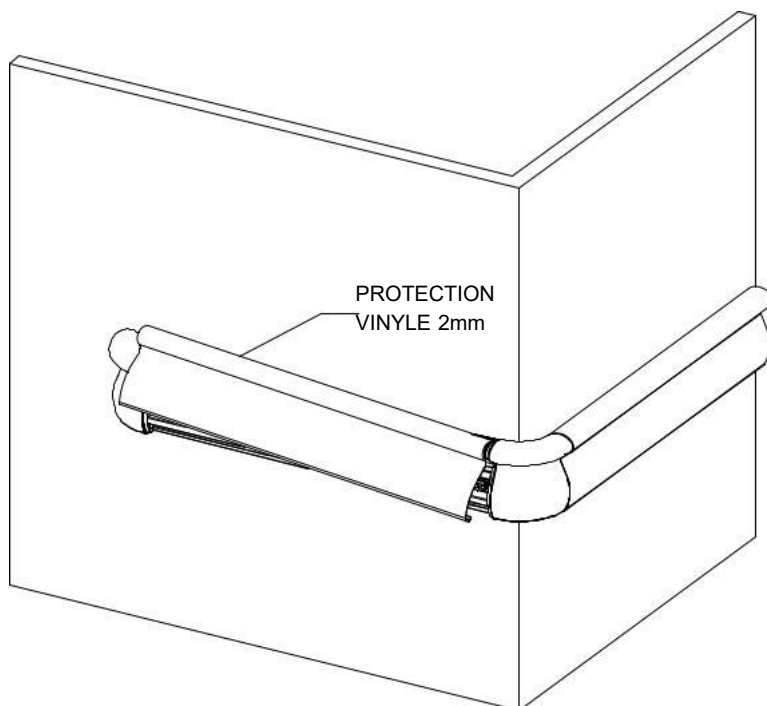
3. Fixez les retours et les angles au dispositif de retenue en laissant un espace de 1,5 mm entre les retours/angles et le dispositif de retenue pour permettre le réglage. Attacher sans serrer les supports au dispositif de retenue. Placer au mur, mettre de niveau et serrez les vis pour fixer. Voir la figure 3.

Note: Voir les instructions d'installation des embouts pour main courante I000 pour installer les jonctions.

3a. Pour les grandes longueurs de main courante, fixer chaque section du support en aluminium à la suivante à l'aide de la pièce de raccord fournie.

**NOTE :** Veiller à installer le raccord avec le côté A tourné vers le haut.

FIG. 4



4. Couper la protection à la longueur souhaitée entre les retours et/ou les angles. (Note : couper les bords d'équerre avant l'installation). Placer la protection sur le support à une extrémité, puis passer à l'autre extrémité en clipsant la protection sur le support. Voir la figure 4.