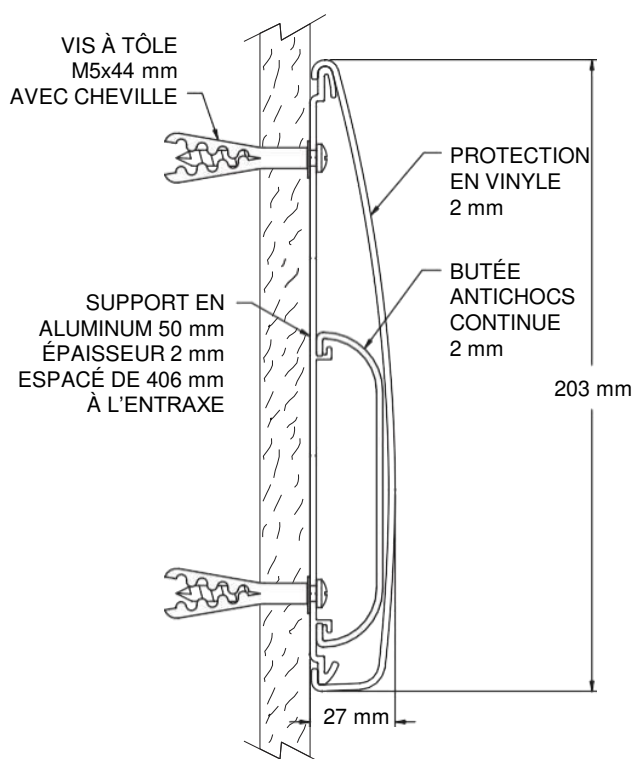


1800i/1800iW

Protection murale



- Protection murale 203 mm, déport du mur : 27 mm.
- Protection murale montée sur un support en aluminium raccourci.
- Protection en vinyle rigide de 2 mm d'épaisseur, résistante aux rayures et aux tâches.
- *Modèle 1800iW* – Fabriqué avec un habillage complet imitation bois avec des jonctions noires pour les embouts et les angles.
- Protection murale fabriquée en longueur standard de 3,66 m.
- Toutes les fixations de montage sont incluses dans chaque commande.
- La protection murale répond aux normes et critères les plus stricts en matière d'émissions chimiques, tels que prescrits par l'Institut environnemental GREENGUARD.
- La protection murale a été testée et répond aux exigences de l'Institut environnemental GREENGUARD ainsi qu'à celles de l'État de Californie en matière de produits à faible émission, telles que testées par Air Quality Sciences.
- La protection murale a été testée et répond aux niveaux d'émissions chimiques des produits GREENGUARD pour les enfants et les écoles.



PCI.362/REV.5

L'expertise en revêtements et protections murales hygiéniques

www.inprofrance.com - +33 (0)4 50 31 43 00 - contact@inprofrance.com

INPRO par HYDEWA FRANCE - ZA de l'Eculaz, 74930 REIGNIER ESERY

inpro
par FRANCE
hydewa

Protection murale 1800i/1800iW

Spécifications suggérées

PARTIE 1 – GÉNÉRALITÉS

1.01 RÉSUMÉ

Système de protection et de décoration des murs.

1.02 LA SECTION COMPREND :

Système de protection murale 1800i/1800iW Infinity.

1.03 RÉFÉRENCES

- A. Société américaine pour les essais et les matériaux (ASTM)
- B. Code national du bâtiment du Canada (CNB)
- C. Association nationale de protection contre l'incendie (NFPA)
- D. Société des Ingénieurs de l'Automobile (SIA)
- E. Laboratoire des assureurs (UL)
- F. Laboratoire des assureurs du Canada (ULC)
- G. Code de construction uniforme (UBC)

1.04 DESCRIPTION DU SYSTÈME

A. Exigences de performance : Fournit des systèmes de protection murale conformes aux exigences des organismes de réglementation et de contrôle qualité des systèmes de protection des portes et des murs PCI (Inpro Corporation).

1. Caractéristiques de performance au feu : Fournit une protection murale basse UL conforme au classement au feu NFPA classe A. Les caractéristiques de combustion en surface, telles que déterminées par la norme UL 723 (ASTM E84), doivent présenter une propagation de la flamme de 10 et un dégagement de fumée de 350 à 450. Fournit des protections murales homologuées ULC (Canada) conformes aux normes et exigences du Code national du bâtiment du Canada 2010, sous-section 3.1.13. Les caractéristiques de combustion en surface, telles que déterminées par la norme CAN/ULC-S102.2, doivent présenter une propagation de la flamme de 15 et un dégagement de fumée de 35.

2. Auto-extinction : Fournit une protection murale avec une classification CC1, testée conformément aux procédures spécifiées dans la norme ASTM D-635-74, méthode d'essai standard pour les taux de combustion et/ou l'étendue et le temps de la combustion des plastiques autoportants en position horizontale, telle que référencée dans l'UBC 52-4-1988.

3. Résistance aux chocs : Fournit des matériaux de profilés en vinyle rigide qui ont une résistance à l'impact de 16 joules/cm d'épaisseur, testée conformément aux procédures spécifiées dans la norme ASTM D-256-90b, méthode d'essai pour la résistance aux chocs des plastiques.

4. Résistance aux produits chimiques et aux tâches : Fournit des protections murales résistantes aux tâches testées conformément aux dispositions de la norme ASTM D-543.

5. Certification GREENGUARD : Fournit des matériaux certifiés GREENGUARD. Les profilés doivent répondre aux exigences des normes de certification GREENGUARD pour les produits à faible émission et de la norme d'émission des produits GREENGUARD pour les enfants et les écoles. Les tests d'impact ont été effectués.

6. Résistance fongique et bactérienne : Fournit un vinyle rigide qui ne favorise pas la croissance fongique ou bactérienne, tel que testé conformément aux normes ASTM G-21 et ASTM G-22.

7. Cohérence des couleurs : Fournit des composants assortis conformément à la norme SAE J-1545 - (Delta E) avec une différence de couleur ne dépassant pas 1,0 unité, en utilisant les systèmes d'échelle d'espace couleur CIE Lab, CIE CMC, CIE LCh, Hunter Lab ou similaires.

1.05 SOUMISSIONS

A. Données sur le produit : Les données du fabricant sont imprimées sur les produits pour chaque type de protection murale spécifique.

B. Plans de détail : Détails de montage avec les fixations appropriées pour les matériaux spécifiques du projet.

C. Échantillons : Vérification des échantillons de protection murale, longueur 203 mm, profilés grandeur nature de chaque type et couleur indiquée.

D. Instructions d'installation du fabricant : Les instructions d'installation sont imprimées pour chaque protection murale.

1.06 LIVRAISON, STOCKAGE ET MANUTENTION

A. Livraison des matériaux : Les matériaux doivent être livrés sur le chantier dans leur emballage d'usine non ouvert.

B. Inspection des matériaux : À la livraison, les matériaux doivent être inspectés pour vérifier qu'ils correspondent aux produits spécifiés dans la commande.

C. Stockage des matériaux : Les matériaux doivent être conservés dans leur emballage d'origine, dans un endroit climatisé et protégé de la lumière directe du soleil.

1.07 CONDITIONS DU PROJET

A. Exigences environnementales : Les produits doivent être installés dans un environnement intérieur climatisé.

1.08 GARANTIE

A. Garantie standard Inpro : Une garantie limitée à vie contre les défauts de matériaux et de fabrication.

PARTIE 2 – PRODUITS

2.01 FABRICANT

A. Fabricant acceptable : IPC Door and Wall Protection Systems, Inpro Corporation, PO Box 406 Muskego, WI 53150 USA; Téléphone : 800-222-5556, Fax : 888-715-8407, Adresse Internet : <http://www.inprocorp.com>

B. Remplacements : Non autorisés.

C. Fournit toutes les lisses et protections murales à partir d'une seule source.

2.02 UNITÉS FABRIQUÉES

A. Profilé de la protection murale

1. Système de protection murale 1800i Infinity, hauteur : 203 mm, profondeur : 25 mm, avec support en aluminium raccourci. Butée antichocs intérieure, hauteur : 102 mm.

2. Système de protection murale 1800iW Infinity, hauteur : 203 mm, profondeur : 25 mm, avec support en aluminium raccourci. La protection murale présente un motif imitation bois avec des jonctions noires pour les embouts et les angles.

2.03 MATÉRIAUX

A. Vinyle : Les caches clipsables d'une épaisseur de 2 mm sont extrudés à partir de polychlorure de vinyle non plastifié (PVC) résistant aux produits chimiques et aux tâches, avec ajout d'agents antichocs. La butée antichocs intérieure clipsable en vinyle d'une épaisseur de 1,8 mm est également extrudée à partir de PVC résistant aux produits chimiques et aux tâches avec ajout d'agents antichocs. Aucun plastifiant ne doit être ajouté (les plastifiants peuvent favoriser la croissance bactérienne).

B. Aluminium : Les supports de retenue en aluminium épaisseur : 2 mm, hauteur : 51 mm, sont fabriqués en aluminium 6063-T5, avec une finition brute.

2.04 COMPOSANTS

A. Embouts, supports, angles intérieurs et angles extérieurs : Fabriqués en thermoplastique moulé par injection.

B. Butée antichocs continue : Extrudée à partir de chlorure de polyvinyle (PVC) recyclé.

C. Fixations : Tous les accessoires du système de montage appropriés aux supports indiqués sur les plans sont fournis.

2.05 FINITIONS

A. Protections en vinyle : La couleur de la protection murale doit être choisie par l'architecte parmi la sélection de finitions Inpro. La surface doit avoir une texture légèrement grainée.

B. Butée antichocs intérieure : la couleur de la butée antichocs doit être noire.

C. Composants moulés : Les embouts, les supports, les cornières d'angles intérieurs et extérieurs doivent être d'une couleur assortie aux protections murales. La surface doit avoir une texture légèrement grainée.

PARTIE 3 – EXÉCUTION

3.01 EXAMEN

A. Examiner la zone et les conditions d'installation de la protection murale.

1. Terminer toutes les opérations de finition, y compris la peinture, avant de commencer l'installation de la protection murale.

B. La surface du mur doit être sèche, exempte de saleté, de graisse et de peinture écaillée.

3.02 PRÉPARATION

A. Généralités : Avant l'installation, nettoyer le support pour éliminer la poussière, les débris et les particules non adhérentes.

3.03 INSTALLATION

A. Généralités : Placer la protection murale conformément aux indications et en suivant les instructions fournies par Inpro. Installer la protection murale de niveau et d'aplomb à la hauteur indiquée sur les plans.

B. Installation du système de protection murale Infinity 1800i :

1. Déterminer la hauteur souhaitée du haut de la protection murale au-dessus du sol fini. Déduire 75 mm et 168 mm, tirer un trait de cordeau à chaque hauteur.

2. Il est recommandé d'utiliser 10 supports de retenue en aluminium par longueur de 3,66 m, espacés de 495 mm à l'axe. Marquer l'emplacement des trous de montage sur le trait de cordeau. Au début et à la fin de chaque rampe, laisser 43 mm pour les embouts, 16 mm pour les cornières d'angle extérieures et 38 mm pour les cornières d'angle intérieures. Laisser 1,6 mm entre les embouts/angles et le support en aluminium pour permettre les réglages lors de la fixation du cache en vinyle. REMARQUE : En cas de montage sur du béton ou de la brique, percer des trous de 5 à 6 mm de chaque extrémité, au centre du support pour les embouts et les angles.

3. Percer tous les trous marqués sur le mur avec un foret de 6 mm. Placer les chevilles dans les trous du mur et utiliser des vis à tête bombée Phillips M5x44 mm pour fixer chaque support en aluminium au mur. Mettre de niveau et serrer les supports en aluminium au mur.

4. (Pour le modèle 1800iW — Faire glisser les jonctions sur les embouts et les angles.) Faire glisser les embouts et les angles sur les supports en aluminium, en laissant un espace de 1,5 mm pour les réglages, puis les fixer à l'aide de deux vis autotaraudeuses de 30 mm par embout ou de quatre pour les angles. REMARQUE : Pour le montage sur du béton ou de la brique, utiliser les vis M5x44 mm pour fixer les embouts ou les angles.

5. Couper la protection en vinyle à la longueur entre les bords intérieurs des embouts/angles. Positionner la butée antichocs en vinyle sur le support en aluminium à une extrémité et pousser la protection vers l'autre extrémité pour l'enclencher sur le support en aluminium.

6. Couper le cache en vinyle à la longueur entre les embouts et les angles. REMARQUE : Couper tous les bords d'équerre avant l'installation. Positionner le cache en vinyle sur l'ensemble du support pour vérifier l'ajustement. Ajuster les embouts et les angles pour obtenir le bon ajustement. Placer le cache en vinyle sur une extrémité du support et pousser la protection vers l'autre extrémité pour l'enclencher sur le support en aluminium.

(Note : Veuillez vous référer aux instructions d'installation fournies par Inpro pour les détails supplémentaires et les recommandations spécifiques aux systèmes de protection murale Infinity 1800i/1800iW).

3.04 NETTOYAGE

A. Une fois l'installation terminée, nettoyer les surfaces conformément aux instructions de nettoyage et d'entretien Inpro.