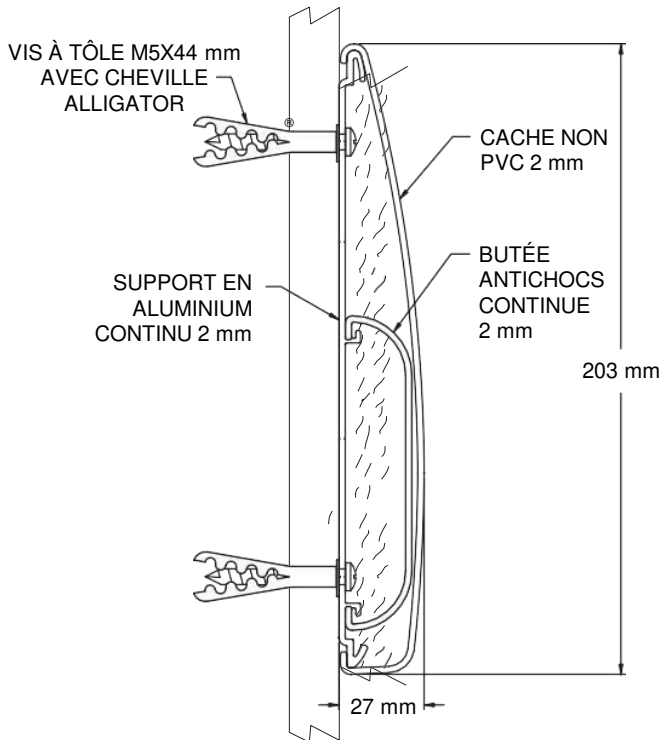
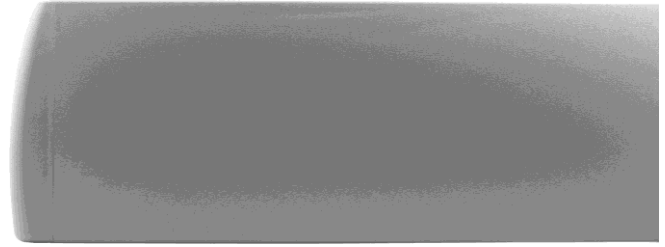


1800/1800W

Protection murale



- Protection murale, hauteur : 203 mm, déport du mur : 27 mm.
- Protection murale montée sur un solide support en aluminium continu de 2 mm d'épaisseur.
- Protection en vinyle rigide de 2 mm d'épaisseur, résistante aux rayures et aux tâches.
- Protection murale fabriquée en longueur standard de 3,66m.
- Toutes les fixations de montage sont incluses dans chaque commande.
- *Modèle 1800W* – Fabriqué avec habillage complet motif bois et inclut des jonctions noires pour les embouts et les angles.
- La protection murale répond aux normes et critères les plus stricts en matière d'émissions chimiques tels que prescrits par L'institut environnemental GREENGUARD.
- La protection murale a été testée et répond aux exigences de l'Institut environnemental GREENGUARD ainsi qu'à celles de l'État de Californie en matière de produits à faible émission, telles que testées par Air Quality Sciences.
- La protection murale a été testée et répond aux niveaux d'émissions chimiques des produits GREENGUARD pour les enfants et les écoles.



PCI.358/REV.5

Protection murale 1800/1800W

Spécifications suggérées

PARTIE 1 – GÉNÉRALITÉS

1.01 RÉSUMÉ

Système de protection et de décoration des murs.

1.02 LA SECTION COMPREND

Systèmes de protection murale 1800/1800W.

1.03 RÉFÉRENCES

- Société américaine pour les essais et les matériaux (ASTM)
- Code national du bâtiment du Canada (CNB)
- Association nationale de protection contre l'incendie (NFPA)
- Société des Ingénieurs de l'Automobile (SIA)
- Laboratoire des assureurs (UL)
- Laboratoire des assureurs du Canada (ULC)
- Code de construction uniforme (UBC)

1.04 DESCRIPTION DU SYSTÈME

A. Exigences de performance : Fournit des systèmes de protection murale conformes aux exigences des organismes de réglementation et de contrôle qualité des systèmes de protection des portes et des murs PCI (Inpro Corporation).

1. Caractéristiques de performance au feu : Fournit une protection murale basse UL conforme au classement au feu NFPA classe A. Les caractéristiques de combustion en surface, telles que déterminées par la norme UL 723 (ASTM E84), doivent présenter une propagation de la flamme de 10 et un dégagement de fumée de 350 à 450. Fournit des protections murales homologuées ULC (Canada) conformes aux exigences du Code national du bâtiment du Canada 2010, sous-section 3.1.13. Les caractéristiques de combustion en surface définies par la norme CAN/ULC-S102.2 doivent présenter une propagation de la flamme 15 et un dégagement de fumée de 35.

2. Auto-extinction : Fournit des protections murales ayant une classification CC1, testées selon les procédures spécifiées dans la norme ASTM D-635-74, méthode d'essai standard pour les taux de combustion et/ou l'étendue et le temps de la combustion des plastiques autoportants en position horizontale, telle que référencée dans l'UBC 52-4-1988.

3. Résistance aux chocs : Fournit des profilés en vinyle rigide qui ont une résistance à l'impact de 16 joules/cm d'épaisseur, testée conformément aux procédures spécifiées dans la norme ASTM D-256-90b, méthode d'essai pour la résistance aux chocs des plastiques.

4. Résistance aux produits chimiques et aux tâches : Fournit des protections murales résistant aux tâches testées conformément aux dispositions de la norme ASTM D-543.

5. Certification GREENGUARD : Fournit des matériaux certifiés GREENGUARD. Les profilés doivent répondre aux exigences des normes de certification GREENGUARD pour les produits à faible émission et de la norme d'émission des produits GREENGUARD pour les enfants et les écoles.

6. Résistance fongique et bactérienne : Fournit un vinyle rigide qui ne favorise pas la croissance fongique ou bactérienne, tel que testé conformément aux normes ASTM G-21 et ASTM G-22.

7. Cohérence des couleurs : Fournit des composants assortis conformément à la norme SAE J-1545 - (Delta E) avec une différence de couleur ne dépassant pas 1,0 unité, en utilisant les systèmes d'échelle d'espace couleur CIE Lab, CIE CMC, CIE LCh, Hunter Lab ou similaires.

1.05 SOUMISSIONS

A. Données sur le produit : Les données du fabricant sont imprimées sur les produits pour chaque type de protection murale spécifique.

B. Plans de détail : Détails de montage avec les fixations appropriées pour les supports spécifiques du projet.

C. Échantillons : Vérification d'échantillons de protection murale, longueur 203 mm, profilés grandeur nature de chaque type et couleur indiquée.

D. Instructions d'installation du fabricant : Les instructions d'installation sont imprimées pour chaque protection murale.

1.06 LIVRAISON, STOCKAGE ET MANUTENTION

A. Livraison des matériaux : Les matériaux doivent être livrés sur le chantier dans leur emballage d'usine non ouvert.

B. Inspection des matériaux : À la livraison, les matériaux doivent être inspectés pour vérifier qu'ils correspondent aux produits spécifiés dans la commande.

C. Stockage des matériaux : Les matériaux doivent être conservés dans l'emballage d'origine dans un endroit climatisé et protégé de la lumière directe du soleil.

1.07 CONDITIONS DU PROJET

A. Exigences environnementales : Les produits doivent être installés dans un environnement intérieur climatisé.

1.08 GARANTIE

A. Garantie standard Inpro : Une garantie limitée à vie contre les défauts de matériaux et de fabrication.

PARTIE 2 – PRODUITS

2.01 FABRICANT

A. Fabricant acceptable : IPC Door and Wall Protection Systems, Inpro Corporation, PO Box 406 Muskego, WI 53150 USA ; Téléphone : 800.222.5556, Fax:888.715.8407, Adresse Internet: www.inprocorp.com

B. Remplacements : Non autorisés.

C. Fournit toutes les lisses et protections murales à partir d'une seule source.

2.02 UNITÉS FABRIQUÉES

A. Profilé de la protection murale

1. Protection murale 1800, hauteur : 203 mm, profondeur : 25 mm, avec butée antichocs intérieure, hauteur : 102 mm.

2. Protection murale 1800W, hauteur : 203 mm, profondeur : 25 mm. La protection murale présente un motif imitation bois avec des jonctions noires pour les embouts et les angles.

3. Option : Protection murale incurvée, préciser le rayon (rayon minimum : 0,91 m)

2.03 MATÉRIEAUX

A. Vinyle : Le cache clipsable de 2 mm d'épaisseur est extrudé à partir de PVC résistant aux produits chimiques et aux tâches avec ajout d'agents antichocs. La butée antichocs intérieure clipsable en vinyle d'une épaisseur de 1,8 mm est également extrudée à partir de PVC résistant aux produits chimiques et aux tâches avec ajout d'agents antichocs. Aucun plastifiant ne doit être ajouté (les plastifiants peuvent favoriser la croissance bactérienne).

B. Aluminium : Le support continu en aluminium d'une épaisseur de 2 mm est fabriqué en aluminium 6063-T5, avec une finition fraisée.

2.04 COMPOSANTS

A. Embouts, cornières d'angles extérieures et intérieures : Fabriqués en thermoplastique moulé par injection.

B. Fixations : Tous les accessoires du système de montage appropriés aux supports indiqués sur les plans sont fournis.

2.05 FINITIONS

A. Protections en vinyle : Les couleurs de la protection murale doivent être choisies par l'architecte à partir de l'offre de finitions Inpro. La surface doit avoir une texture légèrement grainée.

B. Composants moulés : Les embouts, les cornières d'angles extérieures et d'angles intérieures doivent être d'une couleur assortie aux protections murales. La surface doit avoir une texture légèrement grainée.

PARTIE 3 – EXÉCUTION

3.01 EXAMEN

A. Examiner les zones et les conditions d'installation de la protection murale.

1. Terminer toutes les opérations de finition, y compris la peinture, avant de commencer l'installation de la protection murale.

B. La surface du mur doit être sèche, exempte de saleté, de graisse et peinture écaillée.

3.02 PRÉPARATION

A. Généralités : Avant installation, nettoyer le support pour éliminer la poussière, les débris et les particules non adhérentes.

3.03 INSTALLATION

A. Généralités : Placer la protection murale conformément aux indications du plan et en suivant les instructions fournies par Inpro. Installer la protection murale de niveau et d'aplomb à la hauteur indiquée sur les plans.

B. Installation des protections murales 1800 :

1. Couper le support en aluminium à la longueur souhaitée, en laissant 43 mm pour chaque embout, 16 mm pour chaque cornière d'angle extérieure et 38 mm pour chaque cornière d'angle intérieure.

2. Percer des trous de 6 mm dans le support en aluminium, à 102 mm de chaque extrémité répartis régulièrement en zigzag (10 ancrages par longueur de 3,66 m).

3. Positionner le support en aluminium de niveau sur le mur, en tenant compte des embouts et des angles, et marquer les emplacements des trous de montage sur le mur à l'aide d'un marqueur. Percer un trou de 6 mm à chaque marque et insérer des chevilles dans les trous du mur. Fixer le support en utilisant des vis à tête bombée Phillips M5x44 mm et serrer.

4. (Pour le modèle 1800W — Faire glisser les jonctions sur les embouts et les angles.) Faire glisser les embouts et les angles sur le profilé aluminium, en laissant un espace de 1,5 mm pour les réglages, puis les fixer avec deux vis autotaraudeuses de 30 mm par embout ou quatre pour les angles.

5. Couper la protection en vinyle à la longueur entre les embouts/angles. REMARQUE : Couper tous les bords d'équerre avant l'installation. Placer la protection en vinyle sur le support en aluminium en commençant par une extrémité et pousser la protection vers l'autre extrémité pour l'enclencher sur le support en aluminium.

(Note : Veuillez vous référer aux instructions d'installation fournies par Inpro pour les détails supplémentaires et les recommandations spécifiques aux systèmes de protection murale 1800/1800W).

3.04 NETTOYAGE

A. Une fois l'installation terminée, nettoyer les surfaces conformément aux instructions de nettoyage et d'entretien Inpro.