

1400i/1400iW

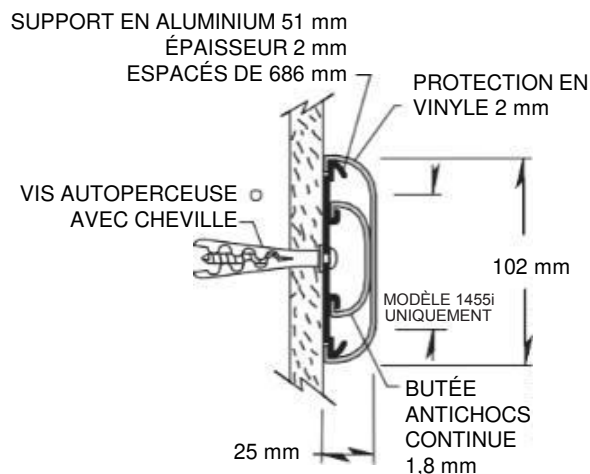
Protections murales



1400i



1400iW



- Protection murale : 102 mm, épaisseur : 25 mm.
- Entretoise en caoutchouc optionnelle permettant un déport du mur de 13 mm de plus.
- Protection murale montée sur un support en aluminium raccourci.
- Protection en vinyle rigide de 2 mm d'épaisseur, résistante aux rayures et aux tâches.
- Installation, nettoyage et entretien faciles.
- Protection murale fabriquée en longueur standard de 3,66 m.
- Toutes les fixations de montage sont incluses dans chaque commande.
- *Modèle 1400iW* – Fabriqué avec un cache intégral imitation bois comprenant des jonctions noires pour les embouts et les angles.
- La protection murale répond aux normes et critères les plus stricts en matière d'émissions chimiques, tels que prescrits par l'Institut environnemental GREENGUARD.
- La protection murale a été testée et répond aux exigences de l'Institut environnemental GREENGUARD ainsi qu'à celles de l'État de Californie en matière de produits à faible émission, telles que testées par Air Quality Sciences.
- La protection murale a été testée et répond aux niveaux d'émissions chimiques des produits GREENGUARD pour les enfants et les écoles.



PCI.561/REV.10

L'expertise en revêtements et protections murales hygiéniques

www.inprofrance.com - +33 (0)4 50 31 43 00 - contact@inprofrance.com

INPRO par HYDEWA FRANCE - ZA de l'Eculaz, 74930 REIGNIER ESERY

inpro
par FRANCE
hydewa

Protections murales 1400i/1400iW/1455i

Spécifications suggérées

PARTIE 1 GÉNÉRALITÉS

1.01 RÉSUMÉ

Système de protection et de décoration des murs.

1.02 LA SECTION COMPREND

Protections murales du système Infinity 1400i/1400iW.

1.03 RÉFÉRENCES

- A. Société américaine pour les essais et les matériaux (ASTM)
- B. Code national du bâtiment du Canada (CNB)
- C. Association nationale de protection contre l'incendie (NFPA)
- D. Société des Ingénieurs de l'Automobile (SIA)
- E. Laboratoire des assureurs (UL)
- F. Laboratoire des assureurs du Canada (ULC)
- G. Code de construction uniforme (UBC)

1.04 DESCRIPTION DU SYSTÈME

A. Exigences de performance : Fournit des systèmes de protection murale conformes aux exigences des organismes de réglementation et de contrôle qualité des systèmes de protection des portes et des murs PCI (Inpro Corporation).

1. Caractéristiques de performance au feu : Fournit une protection murale basse UL conforme au classement au feu NFPA classe A. Les caractéristiques de combustion en surface, telles que déterminées par la norme UL-723 (ASTM E-84), doivent présenter une propagation de la flamme de 10 et un dégagement de la fumée de 350 à 450. Fournit des protections murales homologuées ULC (Canada) conformes aux normes des exigences du Code national du bâtiment du Canada 2010, sous-section 3.1.13. Les caractéristiques de combustion en surface déterminées par la norme CAN/ULC-S102. 2, doivent présenter une propagation de la flamme de 15 et un dégagement de fumée de 35.

2. Auto-extinction : Fournit des protections murales ayant une classification CC1, testées selon les procédures spécifiées dans la norme ASTM D-635-74, méthode d'essai standard pour les taux de combustion et/ou l'étendue et le temps de la combustion des plastiques autoportants en position horizontale, telle que référencée dans l'UBC 52-4-1988.

3. Résistance aux chocs : Fournit des matériaux de profilés en vinyle rigide ayant une résistance aux chocs 16 joules/cm d'épaisseur tel que testé conformément aux procédures spécifiées dans la norme ASTM D-256-90b, méthode d'essai pour la résistance aux chocs des plastiques.

4. Résistance aux chocs du système : Fournit un système de protection murale qui résiste à un impact de 180,5 joules sans causer d'imperfections visuelles sur la surface du revêtement en vinyle et sur la butée antichocs intérieure, testée conformément aux dispositions de la norme ASTM F476-84, paragraphe 18, les tests d'impact ont été effectués.

5. Certification GREENGUARD : Fournit des matériaux certifiés GREENGUARD. Les profilés doivent répondre aux exigences des normes de la certification GREENGUARD pour les produits à faible émission et de la norme d'émission des produits GREENGUARD pour les enfants et les écoles.

6. Résistance aux produits chimiques et aux tâches : Fournit des protections murales résistantes aux tâches testées conformément aux dispositions de la norme ASTM D-543.

7. Résistance fongique et bactérienne : Fournit un vinyle rigide qui ne favorise pas la croissance fongique ou bactérienne, tel que testé conformément aux normes ASTM G-21 et ASTM G-22.

8. Cohérence des couleurs : Fournit des composants assortis conformément à la norme SAE J-1545 -(Delta E) avec une différence de couleur ne dépassant pas 1,0 unité, selon les systèmes d'échantillonnages colorimétriques CIE Lab, CIE CMC, CIE LCh, Hunter Lab ou similaires.

1.05 SOUMISSIONS

A. Données sur le produit : Les données du fabricant sont imprimées sur les produits pour chaque type de protection murale spécifique.

B. Plans de détail : Détails de montage avec les fixations appropriées pour les supports spécifiques du projet.

C. Échantillons : Vérification d'échantillons de protection murale, longueur 203 mm, profilé grandeur nature de chaque type de couleur indiquée.

D. Instructions d'installation du fabricant : Les instructions d'installation sont imprimées pour chaque protection murale.

1.06 LIVRAISON, STOCKAGE ET MANUTENTION

A. Livraison des matériaux : Les matériaux doivent être livrés sur le chantier dans leur emballage d'usine non ouvert.

B. Inspection des matériaux : À la livraison, les matériaux doivent être inspectés pour vérifier qu'ils correspondent aux produits spécifiés dans la commande.

C. Stockage des matériaux : Les matériaux doivent être conservés dans leur emballage d'origine dans un endroit climatisé et protégé de la lumière directe du soleil.

1.07 CONDITIONS DU PROJET

A. Exigences environnementales : Les produits doivent être installés dans un environnement intérieur climatisé.

1.08 GARANTIE

A. Garantie standard Inpro : Une garantie limitée à vie contre les défauts de matériaux et de fabrication.

PARTIE 2 –PRODUITS

2.01 FABRICANT

A. Fabricant acceptable : IPC Door and Wall Protection Systems, Inpro Corporation, PO Box 406 Muskego, WI53150 USA ; Téléphone : 800.222.5556, Fax : 888.715.8407, Adresse internet www.inprocorp.com

B. Remplacements : Non autorisés.

C. Fournit toutes les lisses et protections murales à partir d'une seule source.

2.02 UNITÉS FABRIQUÉES

A. Profilé de la protection murale :

1. Protection murale du système 1400i Infinity, hauteur : 102 mm, profondeur : 25 mm et support en aluminium raccourci.

2. Protection murale du système 1400i Infinity, hauteur : 102 mm, profondeur : 25 mm et support en aluminium raccourci. La protection murale possède un cache intégral motif imitation bois avec des jonctions noires pour les embouts et angles.

3. Protection murale 1455i, hauteur : 102 mm, profondeur : 25 mm, bande décorative de 64 mm et support en aluminium raccourci.

2.03 MATÉRIEAUX

A. Vinyle : Le cache clipsable de 2 mm d'épaisseur est extrudé en chlorure de polyvinyle (PVC) résistant aux produits chimiques et aux tâches, avec ajout d'agents antichocs. Aucun plastifiant ne doit être ajouté (les plastifiants peuvent favoriser la croissance bactérienne).

B. Aluminium : Les supports de fixations en aluminium, hauteur : 51 mm, épaisseur : 2 mm, sont fabriqués à partir d'aluminium 6063-T5, avec une finition brute.

2.04 COMPOSANTS

A. Embouts, supports, angles intérieurs et extérieurs : Fabriqués en thermoplastique moulé par injection.

B. Butée antichocs : La butée antichocs continue est extrudée à partir de chlorure de polyvinyle (PVC) recyclé.

C. Jonctions moulées : Finitions lisses et de couleur noire.

D. Fixations : Tous les accessoires du système de montage appropriés aux supports indiqués sur les plans sont fournis.

2.05 FINITIONS

A. Protections en vinyle : Les couleurs de la protection murale doivent être choisies par l'architecte parmi la sélection de finitions Inpro. La surface doit avoir une texture légèrement grainée.

B. Composants moulés : les embouts, les angles intérieurs, les angles extérieurs et les supports doivent être d'une couleur assortie aux protections murales. La surface doit avoir une texture légèrement grainée.

PARTIE 3 – INSTALLATION

3.01 EXAMEN

A. Examiner les zones et les conditions d'installation de la protection murale.

1. Terminer toutes les opérations de finition, y compris la peinture, avant de commencer l'installation de la protection murale.

B. La surface du mur doit être sèche, exempte de saleté, de graisse et peinture écaillée.

3.02 PRÉPARATION

A. Généralités : Avant l'installation, nettoyer le support pour éliminer la poussière, les débris et les particules non adhérentes.

3.03 INSTALLATION

A. Généralités : Placer la protection murale conformément aux indications du plan en tenant compte du matériau du mur et en suivant les indications fournies par Inpro. Installer la protection murale de niveau et d'aplomb à la hauteur indiquée sur les plans.

B. Installation des protections murales 1400i/1400iW/1455i :

1. Déterminer la hauteur du haut de la protection murale au-dessus du sol fini. Déduire 51 mm et tirer un trait de cordeau.

2. Utiliser 6 supports en aluminium par longueur de 3,66 m, espacés de 686 mm à l'axe. Marquer l'emplacement des trous de montage sur le trait de cordeau. Au début et à la fin de chaque rampe, prévoir 37 mm pour les embouts, 14 mm pour les angles extérieurs, et 38 mm pour les angles intérieurs. Laisser 1,6 mm entre les embouts/angles et le support en aluminium afin de permettre des réglages lors de la fixation du cache en vinyle. REMARQUE : En cas de montage sur du béton ou de la brique, percer des trous de 5 à 6 mm de chaque extrémité, au centre du support pour les embouts ou les angles.

3. Percer des trous de 6 mm sur chaque marque. Placer les chevilles dans les trous du mur et utiliser des vis à tête bombée Phillips M5x44 mm pour fixer chaque support en aluminium au mur. Mettre de niveau et serrer les supports en aluminium au mur.

4. (Pour le modèle 1400iW - Glisser les jonctions sur les embouts et les angles) Faire glisser les embouts et les angles sur les supports en aluminium, en laissant un espace de 1,5 mm pour les réglages, et les fixer à l'aide de deux vis autotaraudeuses de 30 mm par embout ou quatre par angle. REMARQUE : Pour un montage sur du béton ou de la brique, utiliser les vis à tête bombée Phillips M5x44 mm pour fixer les embouts ou les angles.

5. Couper le cache en vinyle à la distance entre le bord intérieur des embouts et des angles. Positionner la butée antichocs en vinyle sur le support en aluminium à une extrémité. Avancer vers l'autre extrémité pour enclencher la butée antichocs sur le support en aluminium.

6. Couper le cache en vinyle à la longueur entre les embouts et les angles. REMARQUE : Couper tous les bords d'équerre avant l'installation. Positionner le cache en vinyle sur l'ensemble du support pour vérifier l'ajustement. Ajuster les embouts et les angles jusqu'à obtenir le bon ajustement. Placer le cache en vinyle sur une extrémité des supports en aluminium et avancer vers l'autre extrémité en poussant pour l'enclencher sur le support.

(Note : Veuillez vous référer aux instructions d'installation fournies par Inpro pour les détails supplémentaires et les recommandations spécifiques aux systèmes de protection murale Infinity 1400i/1400iW).

3.04 NETTOYAGE

A. Une fois l'installation terminée, nettoyer les surfaces conformément aux instructions de nettoyage et d'entretien Inpro.

L'expertise en revêtements et protections murales hygiéniques

www.inprofrance.com - +33 (0)4 50 31 43 00 - contact@inprofrance.com

INPRO par HYDEWA FRANCE - ZA de l'Eculaz, 74930 REIGNIER ESERY

inpro
par FRANCE
hydewa