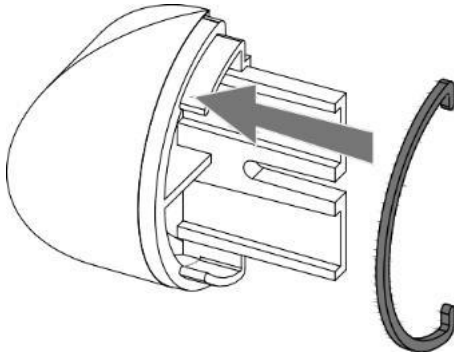


Instructions d'installation

Jonctions, Embouts, Angles – Réf 2500

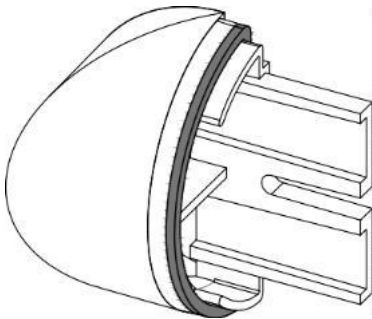
FIG. 1



Bien lire toutes les instructions avant installation de la protection murale.

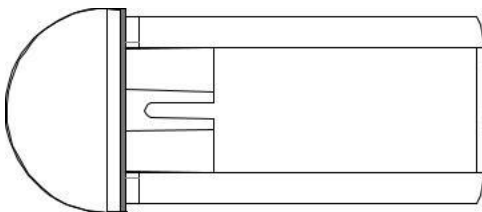
Le matériel doit être stocké, installé et utilisé dans des conditions environnementales contrôlées.

FIG. 2



1. Glisser les joints sur les embouts, les angles intérieurs et/ou extérieurs. (voir FIG.1 et FIG.2)
2. Fixer les embouts et les angles sur le support en laissant un espace de 1,5 mm entre les angles/embouts et le rail en aluminium pour permettre un ajustement. (voir FIG.3)

FIG. 3



NOTE : Couper la protection à la longueur souhaitée entre les jonctions, embouts et/ou angles.