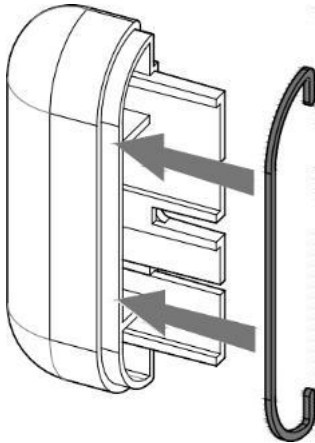


# Instructions d'installation

## Jonctions, Embouts, Angles – Réf 1400

---

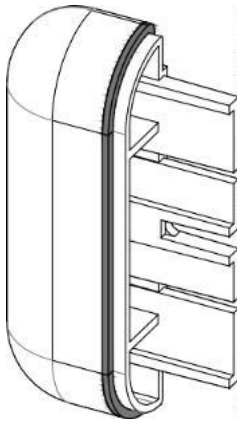
**FIG. 1**



Bien lire toutes les instructions avant installation de la protection murale.

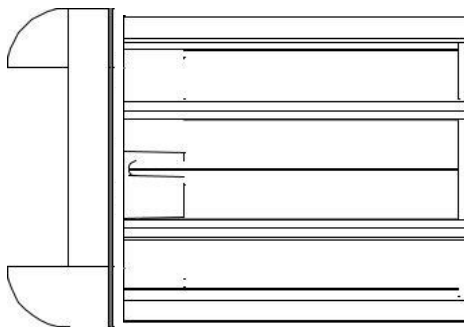
Le matériel doit être stocké, installé et utilisé dans des conditions environnementales contrôlées.

**FIG. 2**



1. Glisser les joints sur les embouts, les angles intérieurs et/ou extérieurs. (voir FIG.1 et FIG.2)
2. Fixer les embouts et les angles sur le support en laissant un espace de 1,5 mm entre les angles/embouts et le rail en aluminium pour permettre un ajustement. (voir FIG.3)

**FIG. 3**



*NOTE : Couper la protection à la longueur souhaitée entre les jonctions, embouts et/ou angles.*