

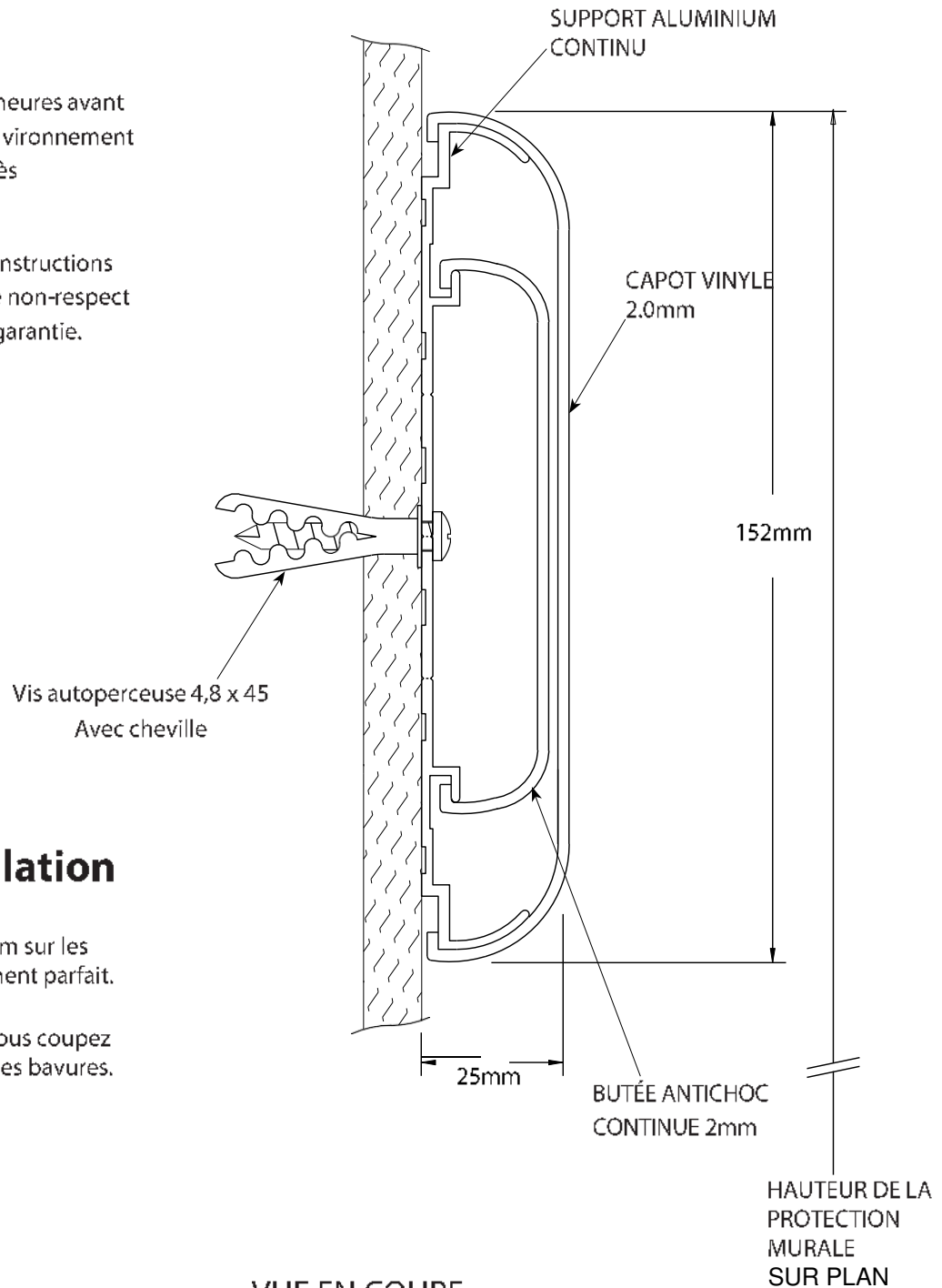
GUIDE D'INSTALLATION

LISSES DE PROTECTION 152mm – Réf 1600

Bien lire toutes les instructions avant d'installer la protection murale.

Important

1. Acclimater les matériaux 24 heures avant l'installation. Maintenir un environnement à température contrôlée après l'installation.
2. Installer conformément aux instructions d'installation du fabricant. Le non-respect de cette consigne annule la garantie.



Conseils d'installation

1. Laisser une surcote de 1,6 mm sur les caches pour assurer un ajustement parfait.
2. Lubrifier les lames lorsque vous coupez de l'aluminium afin de réduire les bavures.

VUE EN COUPE

OUTILS RECOMMANDÉS

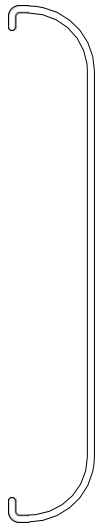
Lunettes de sécurité, mètre, perceuse électrique, forets béton 6 mm, scie à onglets électrique, lame de 254 mm avec 60-80 dents au carbure.

GUIDE D'INSTALLATION

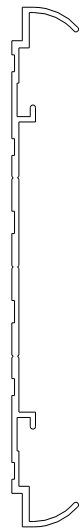
LISSES DE PROTECTION 152mm – Réf 1600

Bien lire toutes les instructions avant d'installer la protection murale.

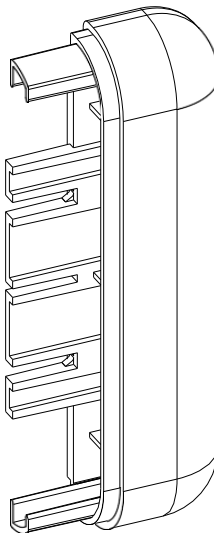
Components and Fasteners



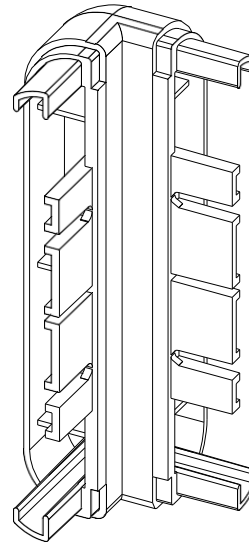
1600V
CAPOT VINYLE



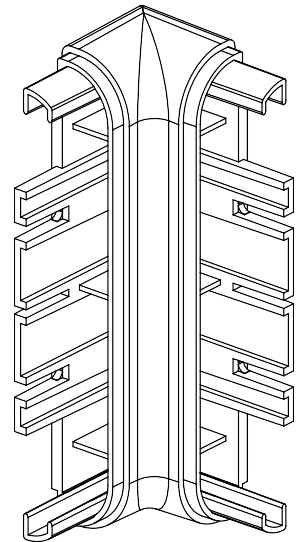
1620A
SUPPORT
ALUMINIUM CONTINU



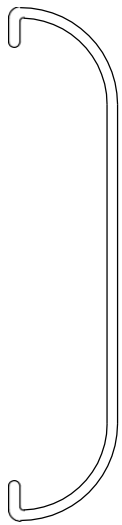
1622
EMBOUT



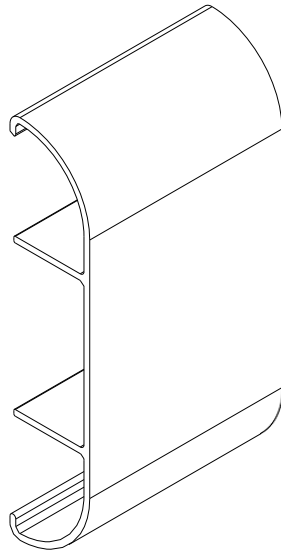
1623
ANGLE EXTERIEUR



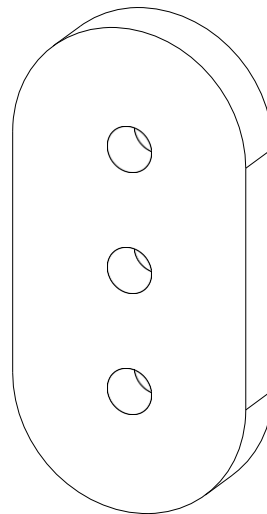
1627
ANGLE INTERIEUR



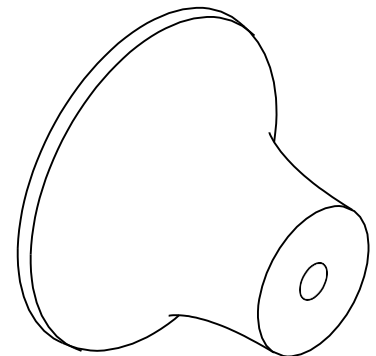
700B
BUTEE ANTICHOQ



706
RACCORD
ALUMINIUM



1601
(OPTIONEL)
ENTRETOISE EN
CAOUTCHOUC



1001
(OPTIONAL)
SUPPORT DE
MONTAGE

Fixations

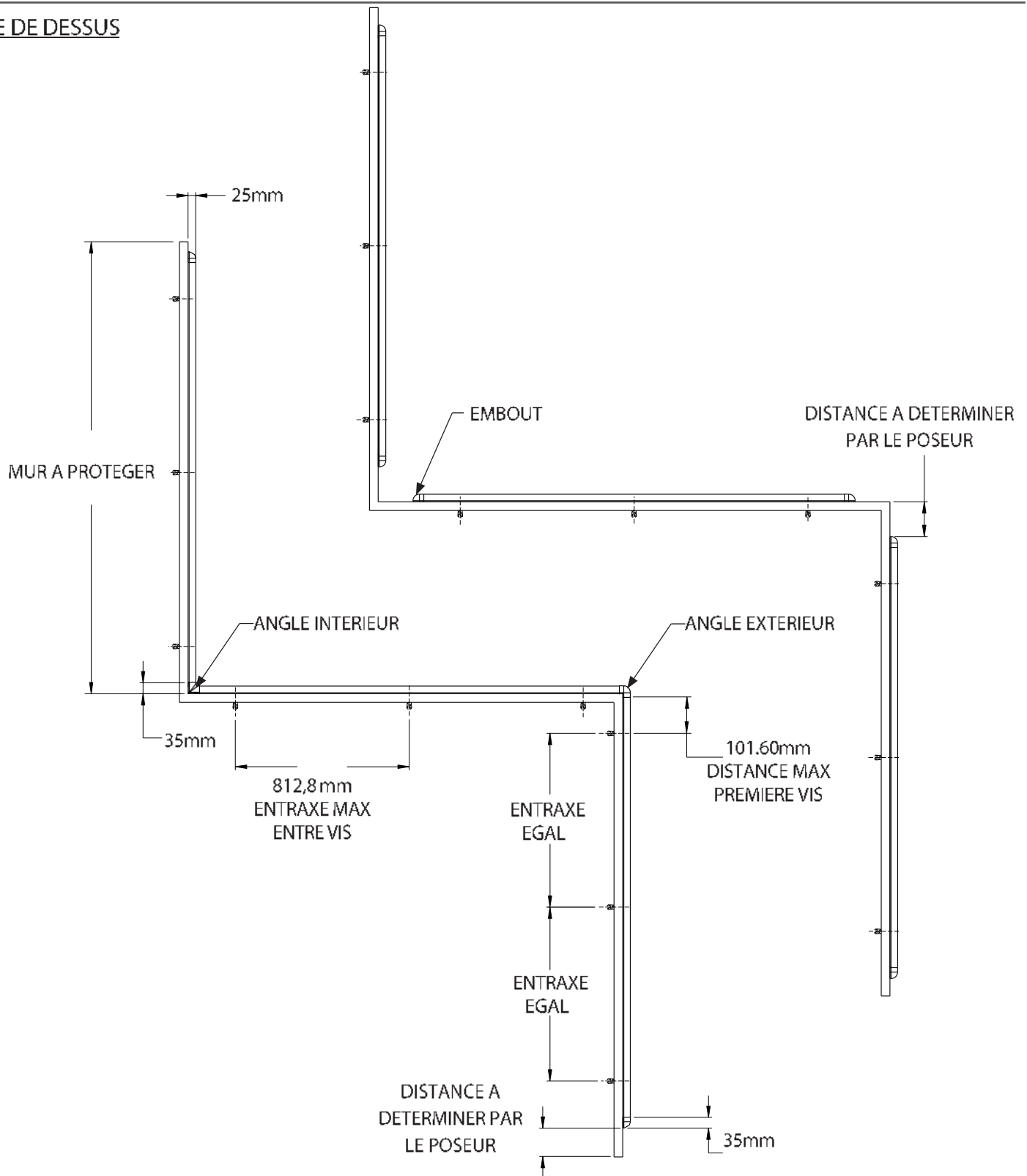
Conditions	Fixation	Inpro - pièce#
Supportsaluminiums	Vis autoperceuse tête phillips 4,8x45 + cheville	HWK-WG/CR
Angles sur mursbeton	Vis autoperceuse tête phillips 4,8x45 + cheville	HWK-CC
Angles sur cloisonsèche	Vis autoperceuse tête phillips 4,2x32 + cheville	HWK-CDW

GUIDE D'INSTALLATION

LISSES DE PROTECTION 152mm – Réf 1600

Bien lire toutes les instructions avant
d'installer la protection murale.

VUE DE DESSUS

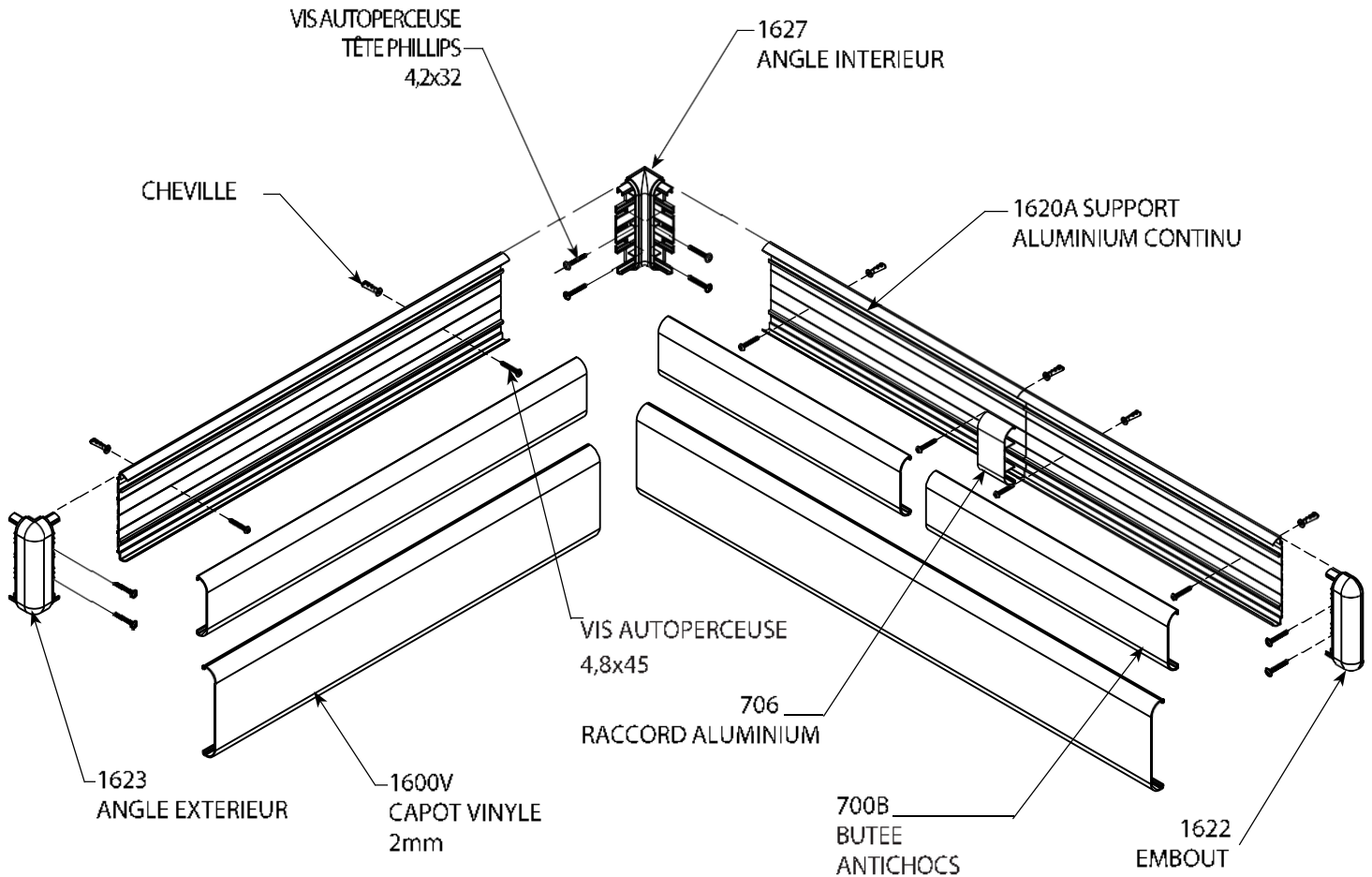


GUIDE D'INSTALLATION

LISSES DE PROTECTION 152mm – Réf 1600

Bien lire toutes les instructions avant
d'installer la protection murale.

VUE EXPLOSEE DE L'ASSEMBLAGE

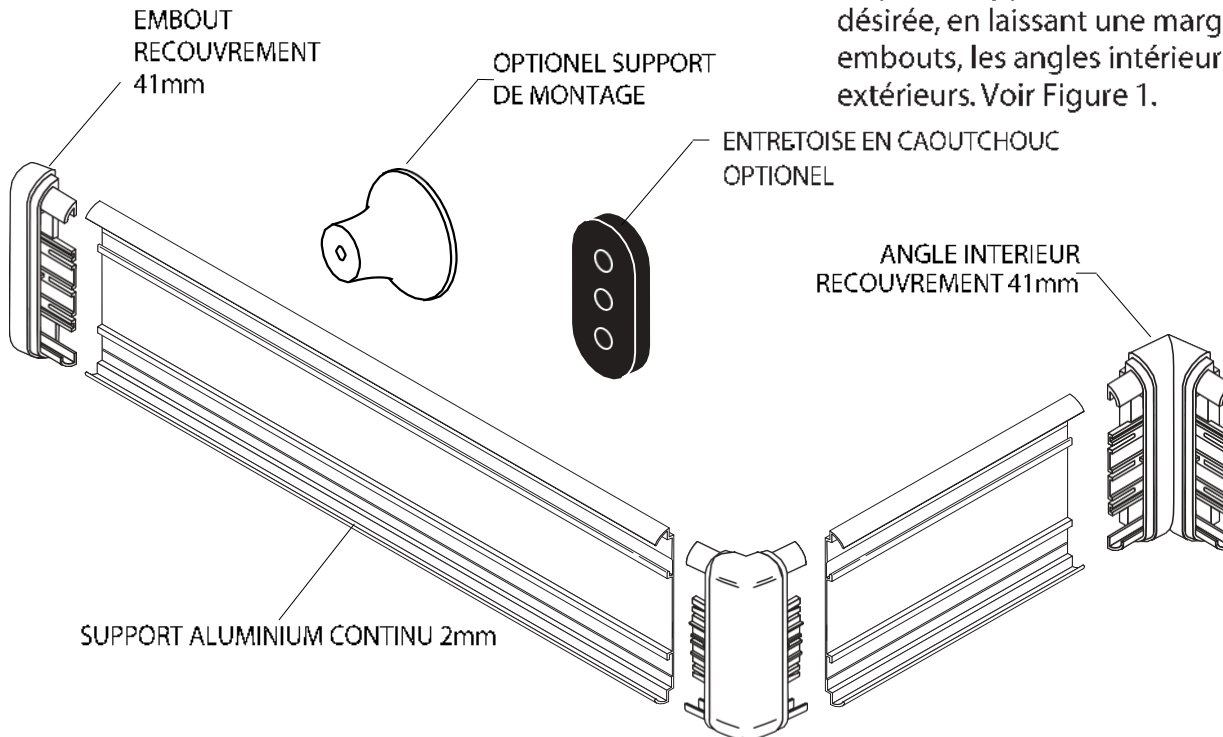


GUIDE D'INSTALLATION

LISSES DE PROTECTION 152mm – Réf 1600

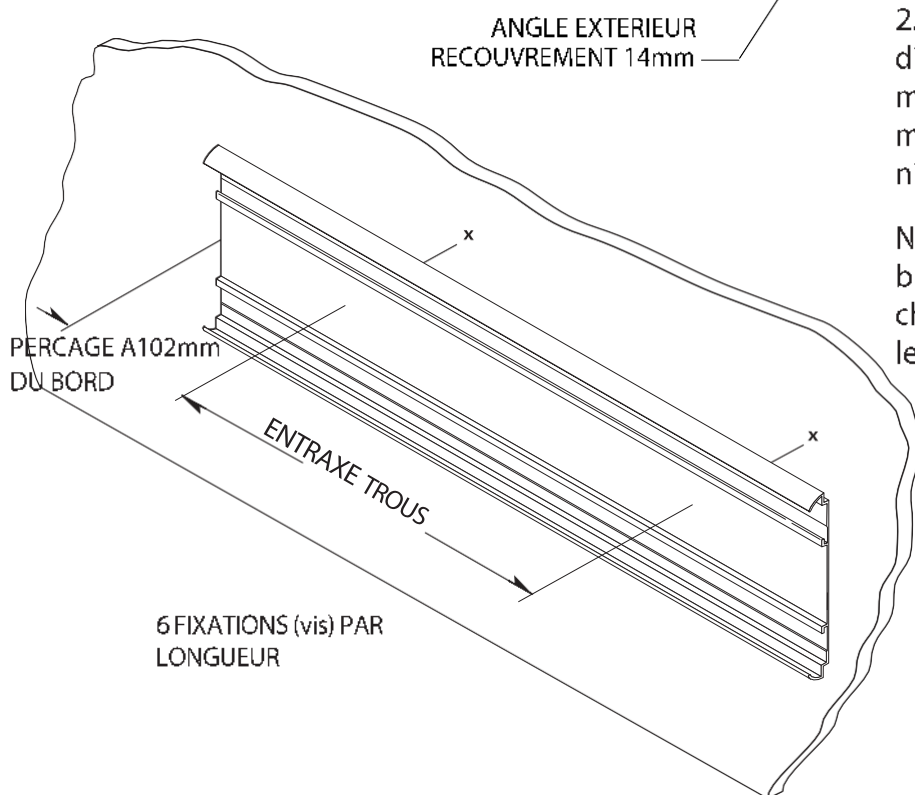
Bien lire toutes les instructions avant d'installer la protection murale.

FIG. 1



1. Couper le support aluminium à la longueur désirée, en laissant une marge pour les embouts, les angles intérieurs et les angles extérieurs. Voir Figure 1.

FIG. 2



2. Percez des trous dans l'axe central du dispositif de retenue à l'aide d'un foret de 6 mm. Positionnez le support aluminium sur le mur en laissant les embouts/angles. Mettre de niveau et marquez les trous. Voir Figure 2.

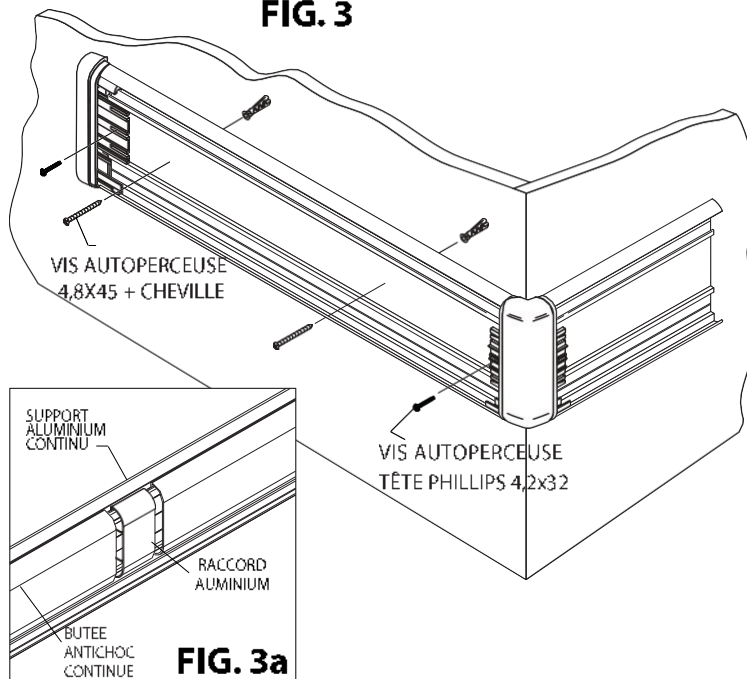
NOTE: Pour une installation sur mur béton ou briques, percez des trous de 6 mm, à 10 mm de chaque extrémité du dispositif de retenue pour les embouts/angles.

GUIDE D'INSTALLATION

LISSES DE PROTECTION 152mm – Réf 1600

Bien lire toutes les instructions avant d'installer la protection murale.

FIG. 3



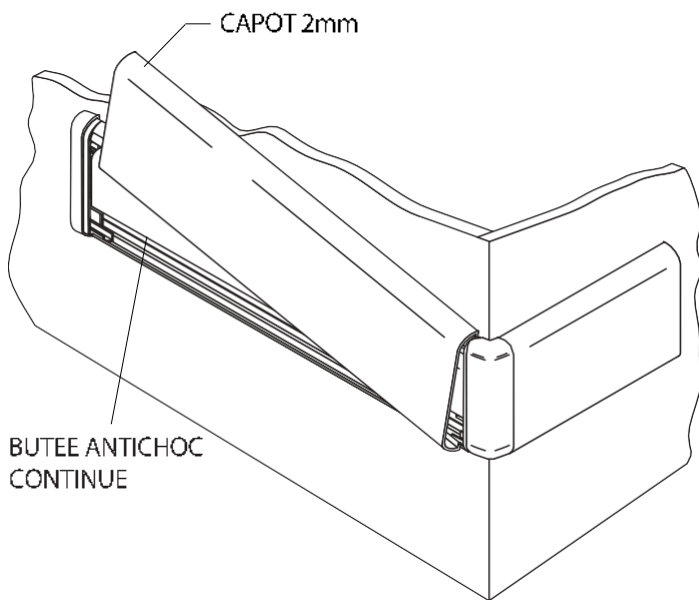
3. Percez les trous marqués sur le mur à l'aide d'un foret de 6 mm et positionnez les chevilles dans les trous. Montez le support aluminium sur le mur et serrez les vis pour le fixer. Faites glisser les embouts et les angles sur le support aluminium et fixez en laissant 1.5mm d'écart entre les embouts et angles et le support aluminium pour permettre le réglage. Voir Figure 3.

Pour des longueurs supérieures à 3.65M, un raccord est recommandé entre supports aluminiums. Voir Figure 3a.

NOTE: Pour une installation sur un mur béton ou briques, utilisez des vis autoperceuse tête phillips 4,2x32 pour fixer les embouts et angles.

NOTE Si des joints en caoutchouc sont utilisées, fixez-les derrière le support aluminium à tous les emplacements des trous de montage, y compris ceux des embouts et des angles.

FIG. 4



4. Coupez la butée antichocs à la longueur entre le bord intérieur des embouts/angles. Positionnez et clipsez la butée antichocs. Couper le capot à longueur entre les embouts et/ou les angles. (Remarque : recoupez les bords faits en usine à l'équerre avant l'installation). Positionnez le couvercle sur le dispositif de retenue et ajustez les embouts et/ou les angles. En commençant à une extrémité des supports de retenue, poussez le couvercle sur les supports de retenue jusqu'à ce qu'il s'enclenche. Voir Figure 4.