

GUIDE D'INSTALLATION

LISSES DE PROTECTION 196mm – Réf 700i

Bien lire toutes les instructions avant installation des protections murales.

Important

1. Acclimater les matériaux pendant 24 heures avant l'installation.

Maintenir l'environnement à température contrôlée après l'installation.

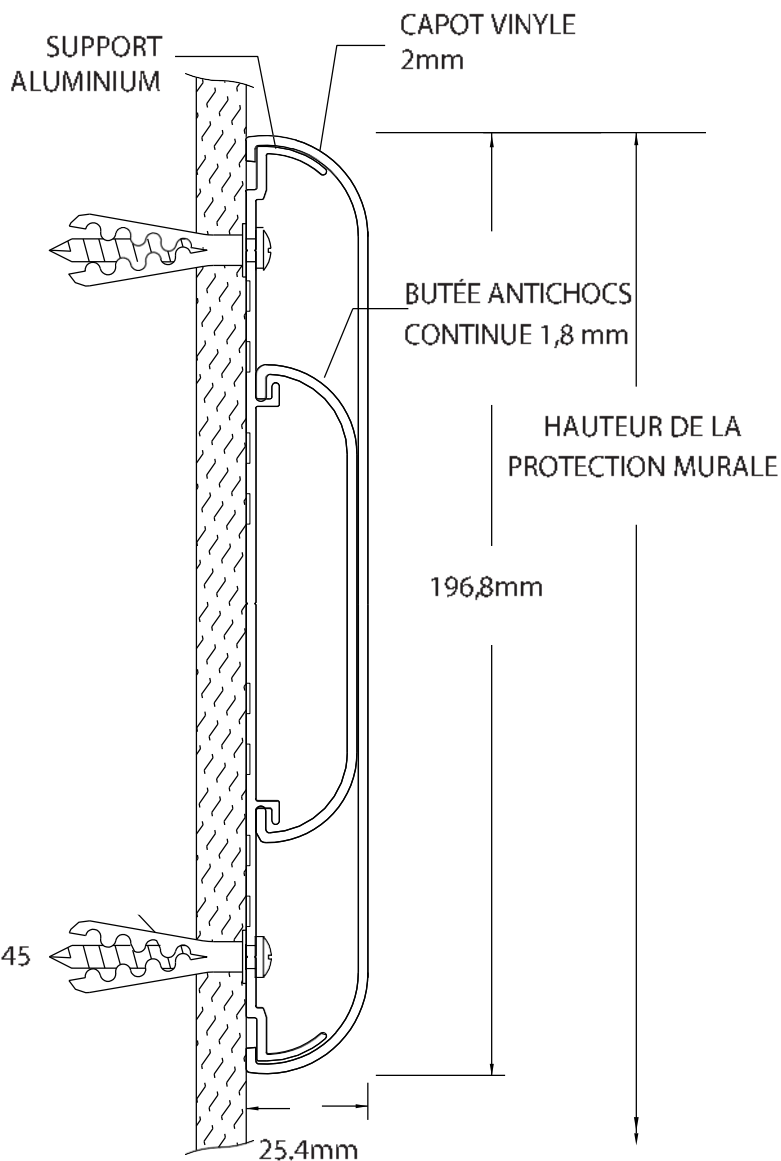
2. Installer conformément aux instructions d'installation du fabricant. Le non-respect de ces consignes annule la garantie.

Conseils d'installation

1. Laisser une surcote de 1,6mm sur les caches pour assurer un ajustement parfait.

2. Lubrifier les lames lors de la coupe de l'aluminium pour réduire les bavures.

Vis auto-perceuse 4,8 x 45
Avec cheville



VUE EN COUPE

OUTILS RECOMMANDÉS

Lunettes de sécurité, mètre, perceuse électrique, forets béton 6 mm, scie à onglets électrique, lame de 254 mm avec 60-80 dents au carbure.

GUIDE D'INSTALLATION

LISSES DE PROTECTION 196mm – Réf 700i

Bien lire toutes les instructions avant installation des protections murales.

Composants et fixations



700V
CAPOT



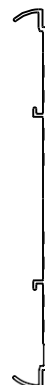
700RVL
JOINT
OPTIONNEL



700B
BUTÉE ANTICHOCS



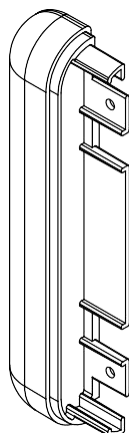
706A
RACCORD
ALUMINIUM



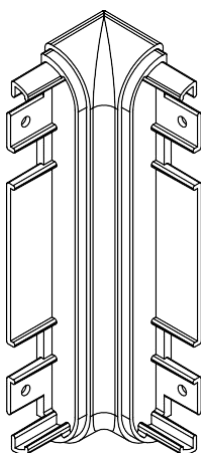
706AI-P
SUPPORT
ALUMINIUM
127mm



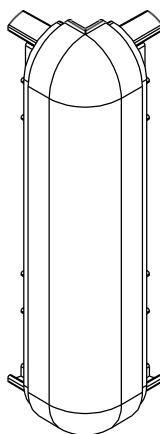
700AI
SUPPORT
ALUMINIUM INFINITY
50,8mm



701
EMBOUT



707
ANGLE INTÉRIEUR



702
ANGLE EXTÉRIEUR



VIS AUTOPERCEUSE TÊTE
PHILLIPS 4,2x32



VIS AUTOPERCEUSE
4,8x45



CHEVILLE

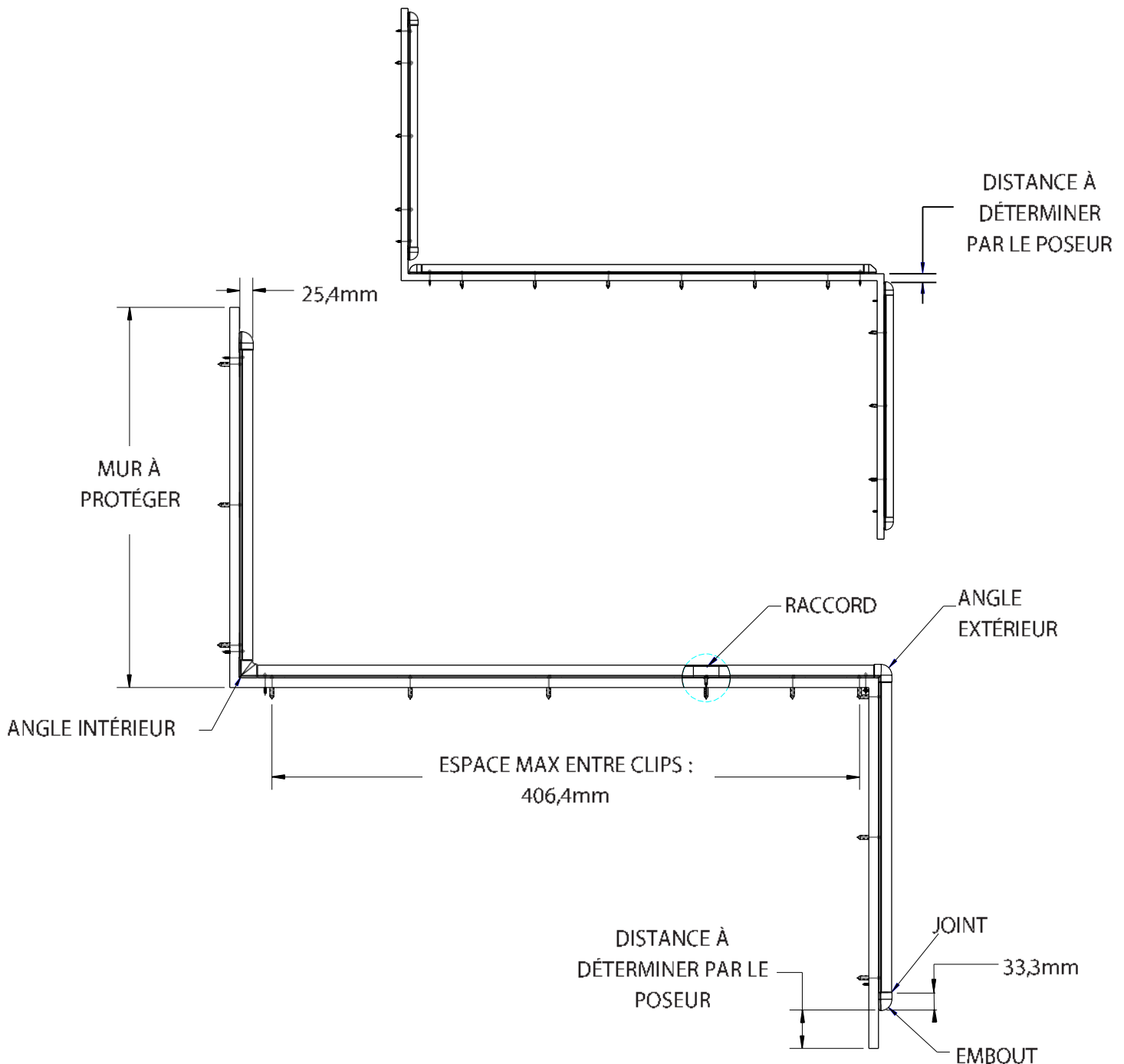
Conditions	Fixation	Inpro - pièce#
Support de fixation Infinity	Vis autoperceuse tête phillips 4,2x32 + cheville	HWK-700I
Fixation embout sur béton	Vis autoperceuse tête phillips 4,2x32 + cheville	HWK-701C
Fixation embout sur mur type placoplâtre	Vis autoperceuse 4,8x45	HWK-701D
Fixation angle sur béton	Vis autoperceuse tête phillips 4,2x32 + cheville	HWK-702/707C
Fixation angle sur mur type placoplâtre	Vis autoperceuse 4,8x45	HWK-702/707DW

GUIDE D'INSTALLATION

LISSES DE PROTECTION 196mm – Réf 700i

Bien lire toutes les instructions avant installation des protections murales.

VUE DE DESSUS

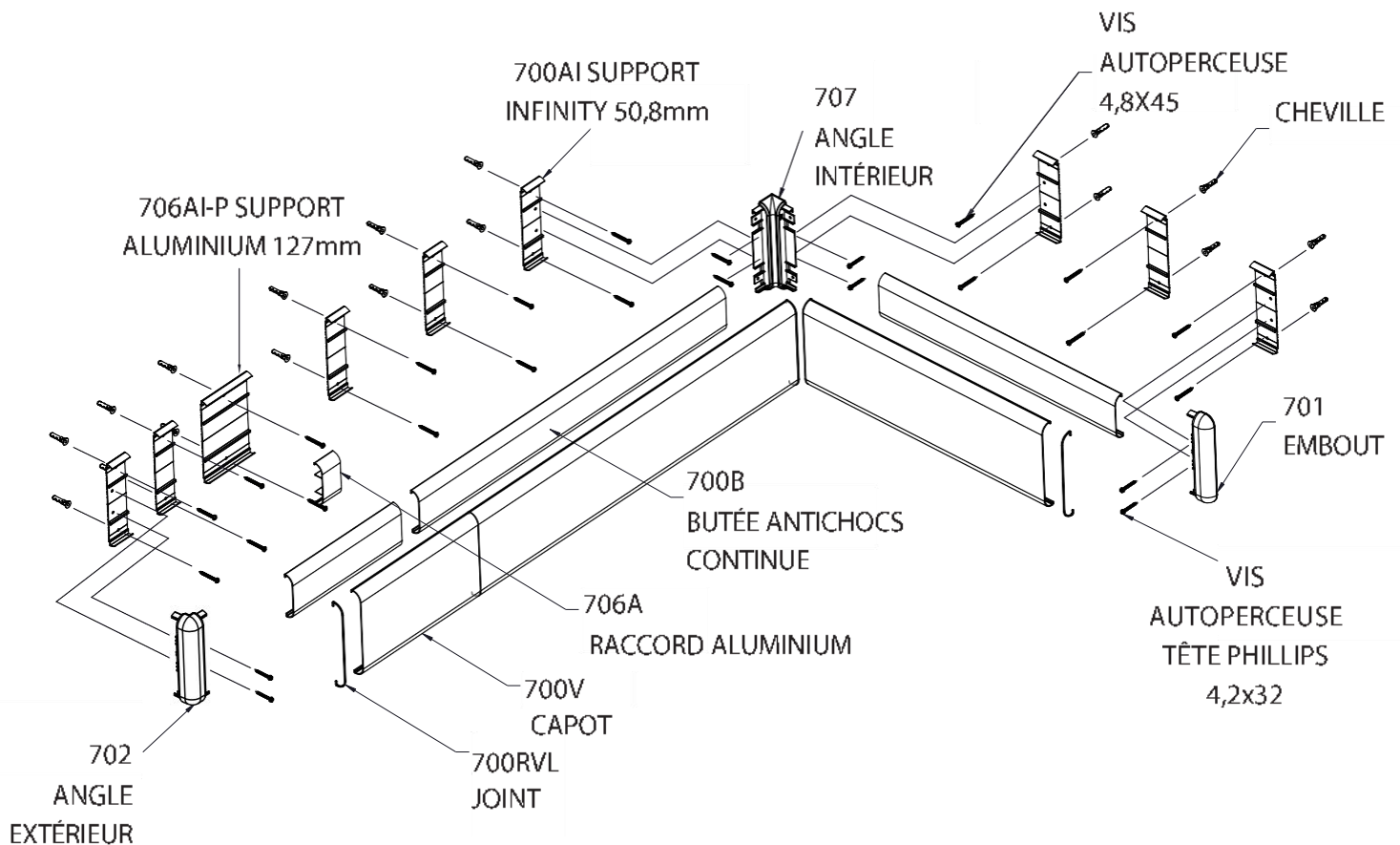


GUIDE D'INSTALLATION

LISSES DE PROTECTION 196mm – Réf 700i

Bien lire toutes les instructions avant installation des protections murales.

VUE EXPLOSÉE DE L'ASSEMBLAGE

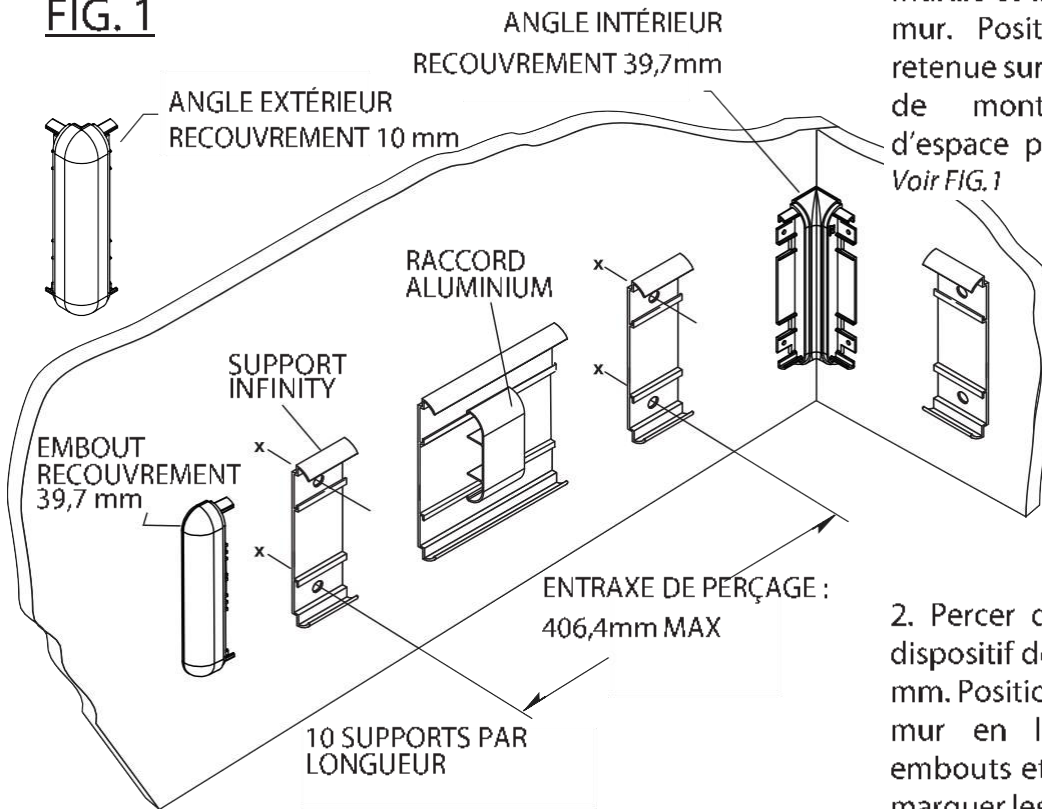


GUIDE D'INSTALLATION

LISSES DE PROTECTION 196mm – Réf 700i

Bien lire toutes les instructions avant installation des protections murales.

FIG. 1



1. Déterminer la hauteur de la protection murale et tracer une ligne à 98,4mm sur le mur. Positionner l'axe du support de retenue sur la ligne pour marquer les trous de montage (laisser suffisamment d'espace pour les retours et les angles). Voir FIG.1

2. Percer des trous dans l'axe central du dispositif de retenue à l'aide d'un foret de 6 mm. Positionner le support aluminium sur le mur en laissant une marge pour les embouts et les angles. Mettre de niveau et marquer les trous. Voir FIG.2

Pour des longueurs supérieures à 3,66m, un raccord en aluminium est recommandé à la jonction des capots. Voir FIG.2a.

NOTE : Pour une installation sur un mur béton ou en briques, percer des trous de 6 à 10mm de chaque côté du dispositif de retenue pour les embouts et les angles.

FIG. 2

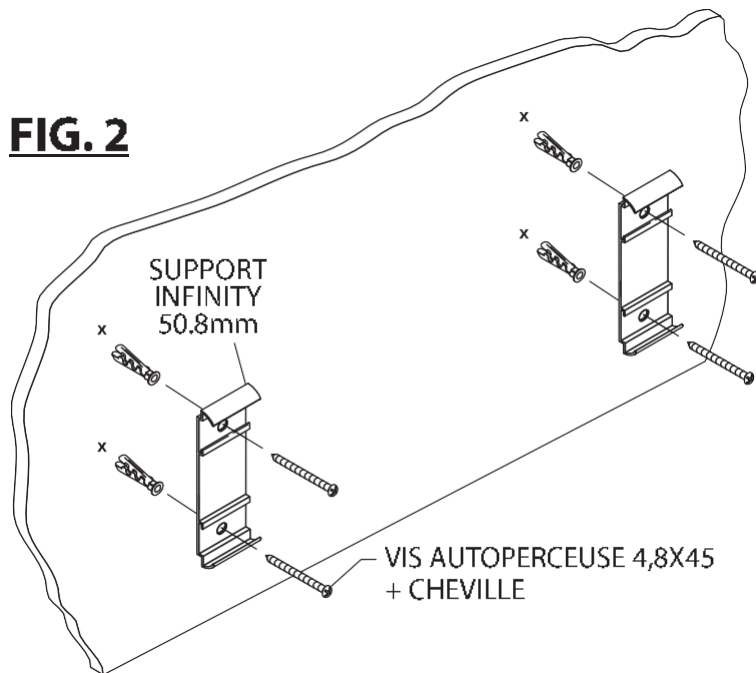
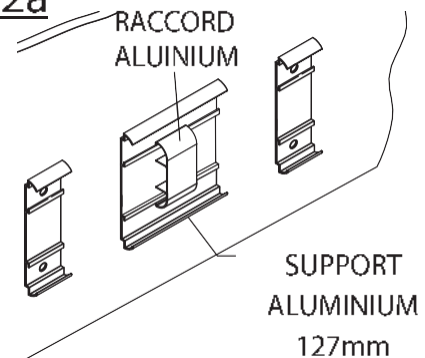


FIG. 2a

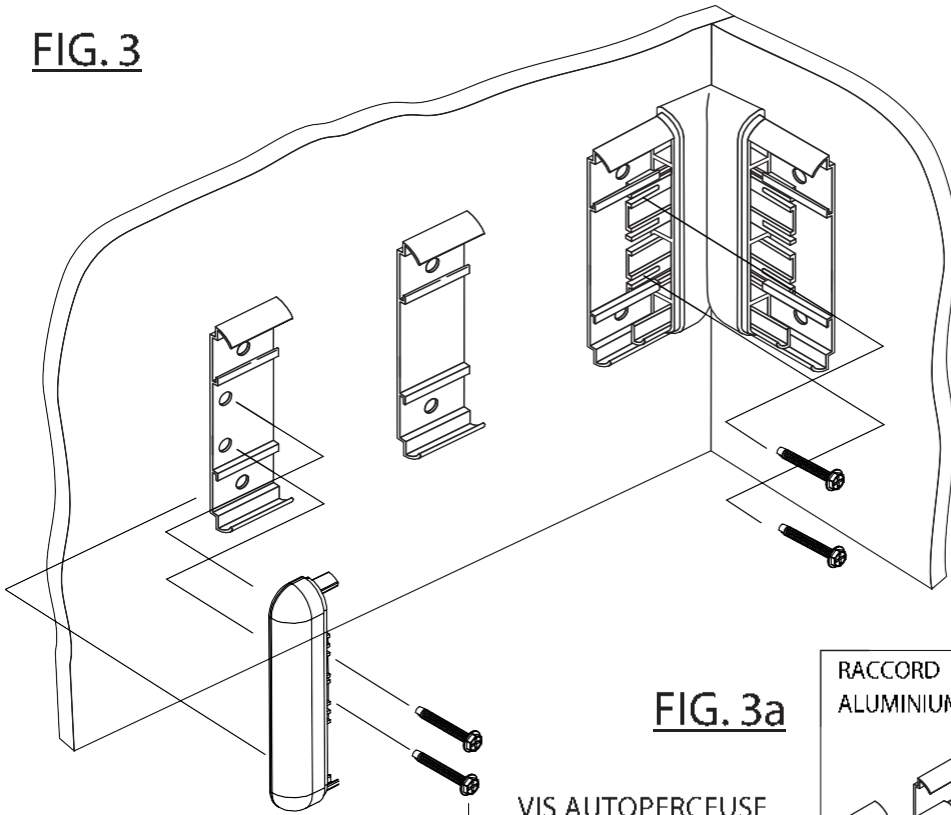


GUIDE D'INSTALLATION

LISSES DE PROTECTION 196mm – Réf 700i

Bien lire toutes les instructions avant installation des protections murales.

FIG. 3



3. Faire glisser les embouts et les angles sur leur support et les fixer en laissant un espace de 1,5mm entre les retours, les angles et la fixation pour permettre le réglage. Voir FIG.3

Pour des longueurs supérieures à 3,66m, un raccord est recommandé entre les supports aluminium.

Voir FIG.3a

NOTE: Pour une installation sur un mur en béton ou en briques, utiliser des vis auto-perceuse tête phillips 4,2x32 pour fixer le support aluminium au mur.

FIG. 3a

VIS AUTO-PERCEUSE
TÊTE PHILLIPS 4,2x32

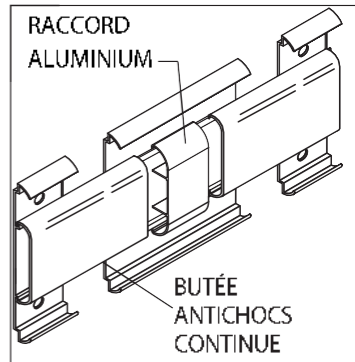
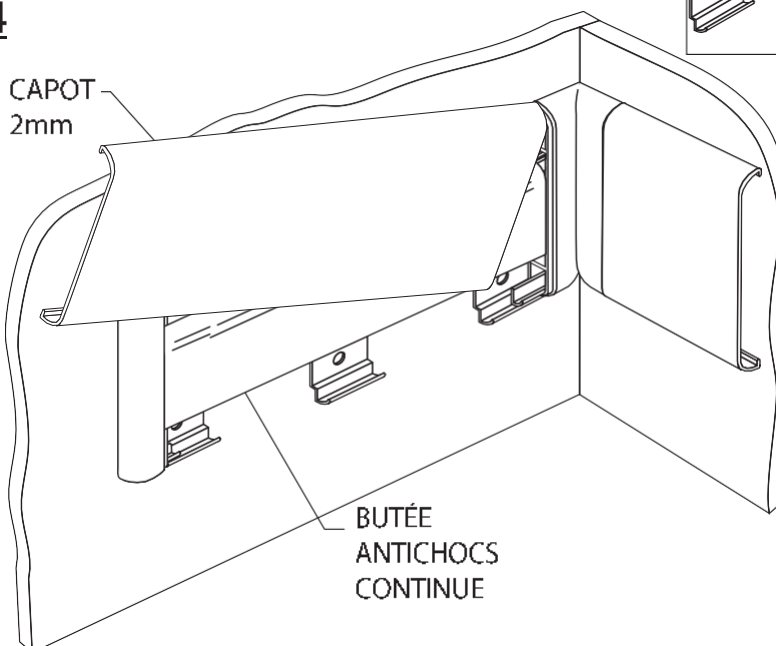


FIG. 4



4. Couper la butée antichocs à la bonne longueur entre le bord intérieur des embouts/angles. Positionner et clipser la butée antichocs. Couper le capot à la bonne longueur entre les embouts et/ou les angles.

(Remarque : recouper les bords faits en usine à l'équerre avec installation).

Positionner le couvercle sur le dispositif de retenue et ajuster les embouts et/ou les angles. En commençant à une extrémité, pousser le couvercle sur le support de retenue jusqu'à ce qu'il s'enclenche. Voir FIG.4