

# GUIDE D'INSTALLATION

LISSES DE PROTECTION 200mm – Réf 1800

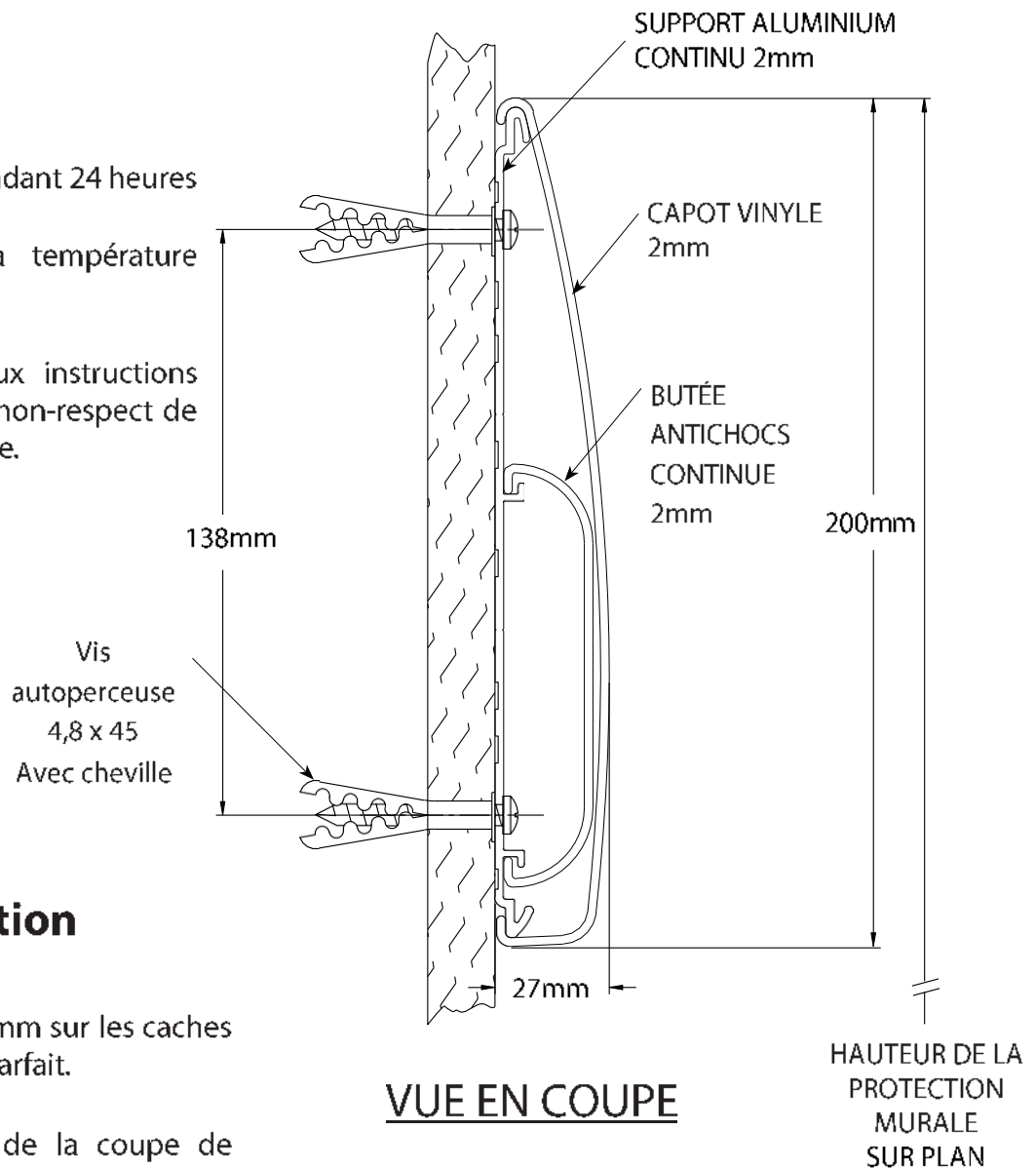
Bien lire toutes les instructions avant installation des protections murales.

## Important

1. Acclimater les matériaux pendant 24 heures avant l'installation.

Maintenir l'environnement à température contrôlée après l'installation.

2. Installer conformément aux instructions d'installation du fabricant. Le non-respect de ces consignes annule la garantie.



## Conseils d'installation

1. Laisser une surcote de 1,6mm sur les caches pour assurer un ajustement parfait.

2. Lubrifier les lames lors de la coupe de l'aluminium pour réduire les bavures.

### OUTILS RECOMMANDÉS

Lunettes de sécurité, mètre, perceuse électrique, forets béton 6 mm, scie à onglets électrique, lame de 254 mm avec 60-80 dents au carbure.

# GUIDE D'INSTALLATION

LISSES DE PROTECTION 200mm – Réf 1800

Bien lire toutes les instructions avant installation des protections murales.

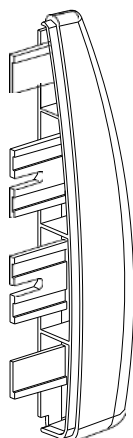
## Composants et fixations



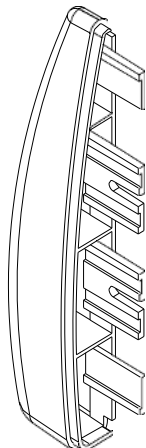
1800A  
SUPPORT  
ALUMINIUM



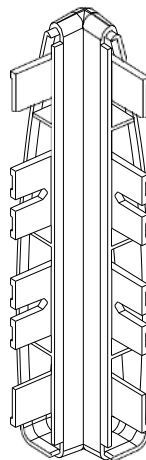
1800V  
CAPOT  
VINYLE



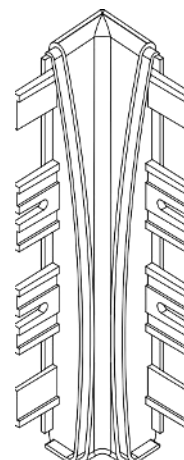
1801-R  
EMBOUT  
DROIT



1801-L  
EMBOUT  
GAUCHE



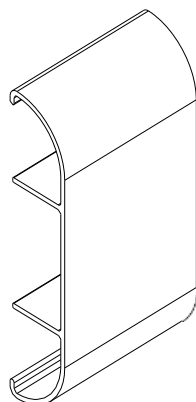
1802  
ANGLE  
EXTÉRIEUR



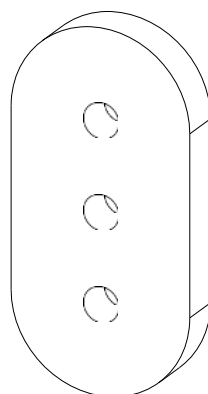
1802  
ANGLE  
INTÉRIEUR



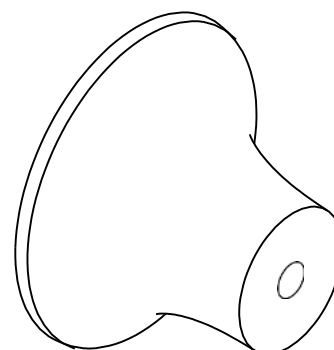
700B  
BUTÉE ANTICHOCS



706A  
RACCORD ALUMINIUM



1601  
ENTRETOISE EN CAOUTCHOUC  
(optionnelle)



1001  
SUPPORT DE MONTAGE  
(optionnel)

Conditions	Fixation	Inpro-pièce#
Support de fixation Infinity	Vis autoperceuse tête phillips 4,2x32 + cheville	HWK-700
Fixation embout sur béton	Vis autoperceuse tête phillips 4,2x32 + cheville	HWK-701C
Fixation embout sur mur type placoplâtre	Vis autoperceuse 4,8x45	HWK-701D
Fixation angle sur béton	Vis autoperceuse tête phillips 4,2x32 + cheville	HWK-702/707C
Fixation angle sur mur type placoplâtre	Vis autoperceuse 4,8x45	HWK-702/707DW

L'expertise en revêtements et protections murales hygiéniques

www.inprofrance.com - +33 (0)4 50 31 43 00 - contact@inprofrance.com

INPRO par HYDEWA FRANCE - ZA de l'Eculaz, 74930 REIGNIER ESERY

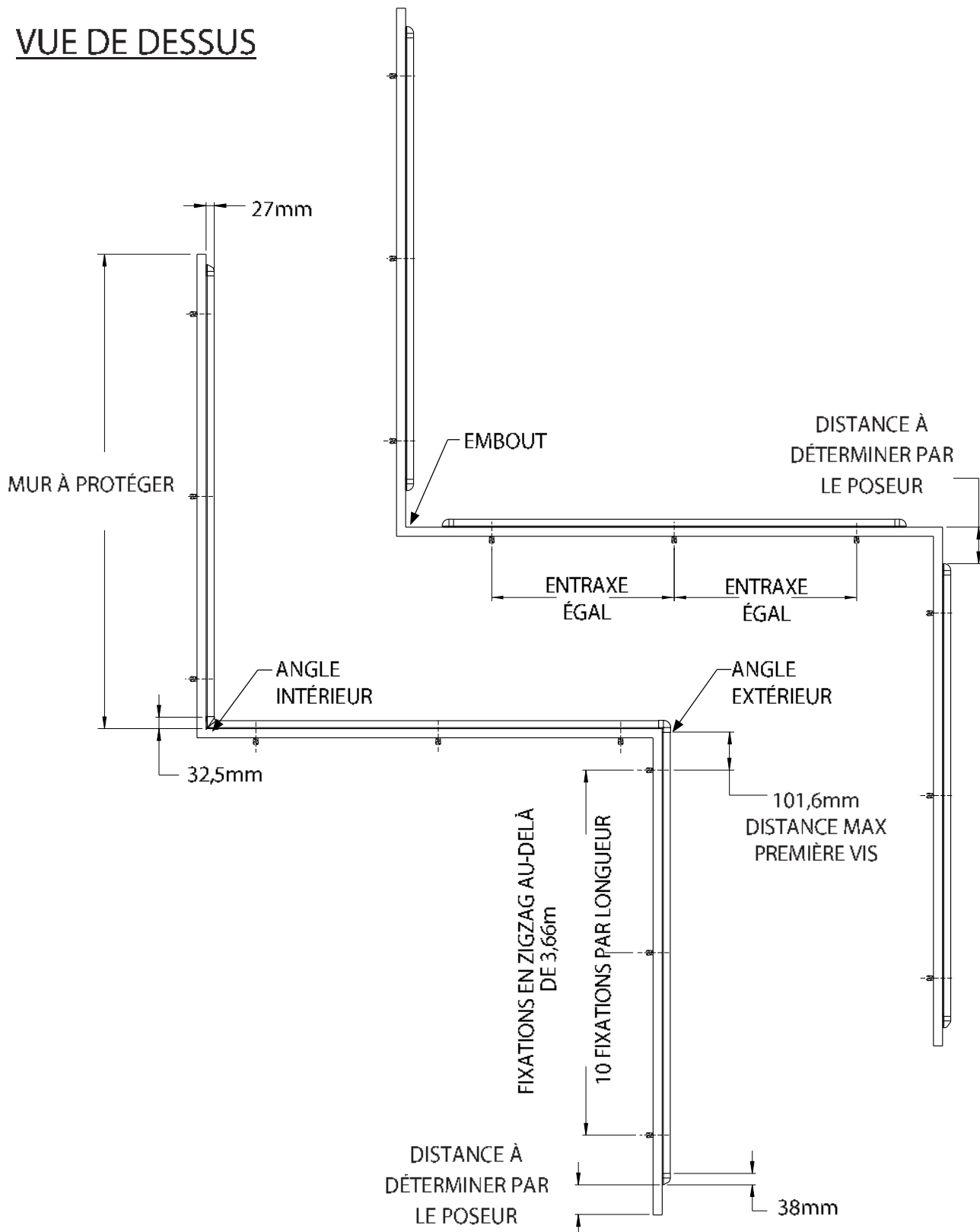
**inpro**  
par FRANCE  
hydewa

# GUIDE D'INSTALLATION

LISSES DE PROTECTION 200mm – Réf 1800

Bien lire toutes les instructions avant installation des protections murales.

## VUE DE DESSUS

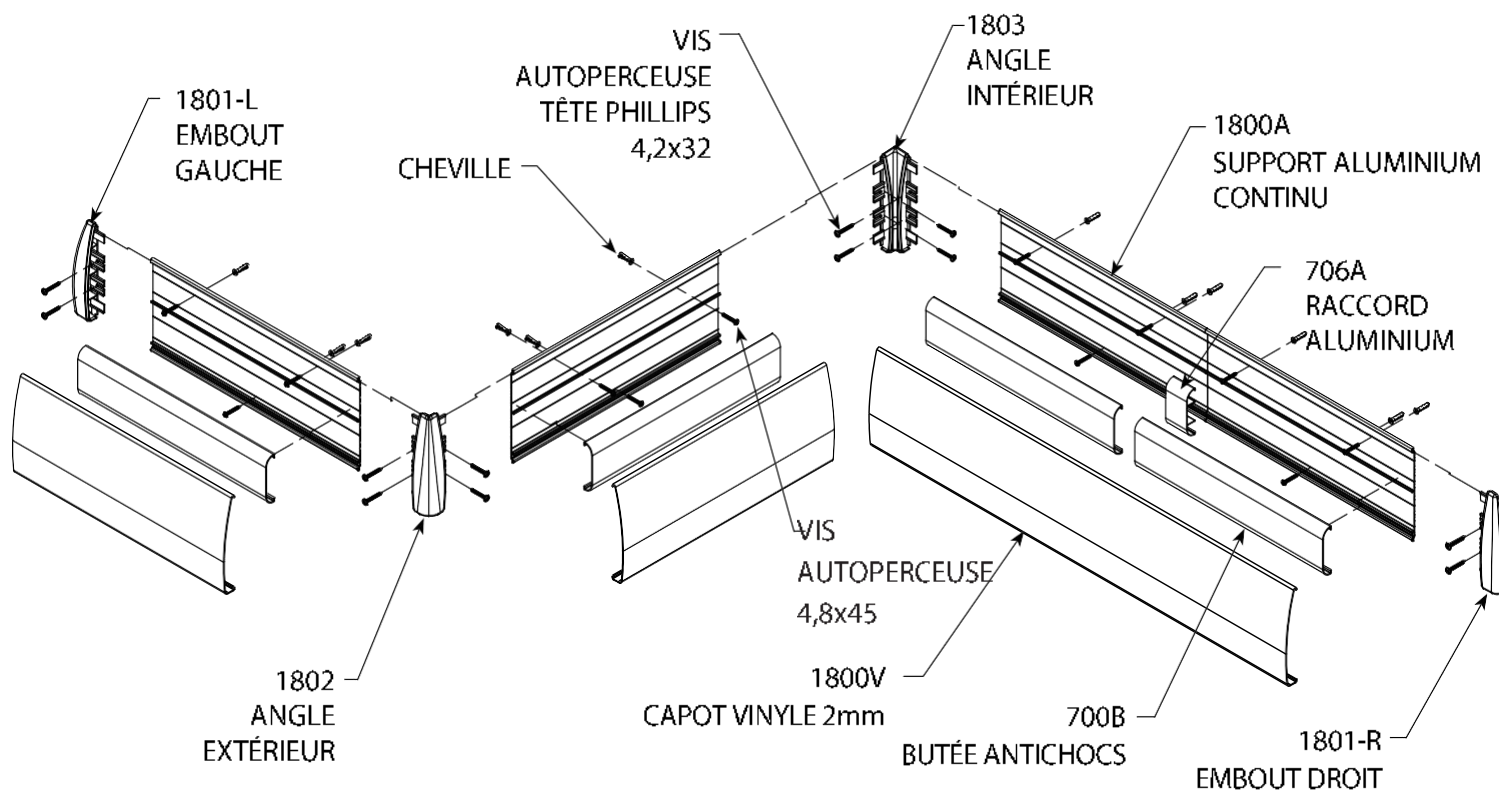


# GUIDE D'INSTALLATION

LISSES DE PROTECTION 200mm – Réf 1800

Bien lire toutes les instructions avant installation des protections murales.

## VUE EXPLOSÉE DE L'ASSEMBLAGE

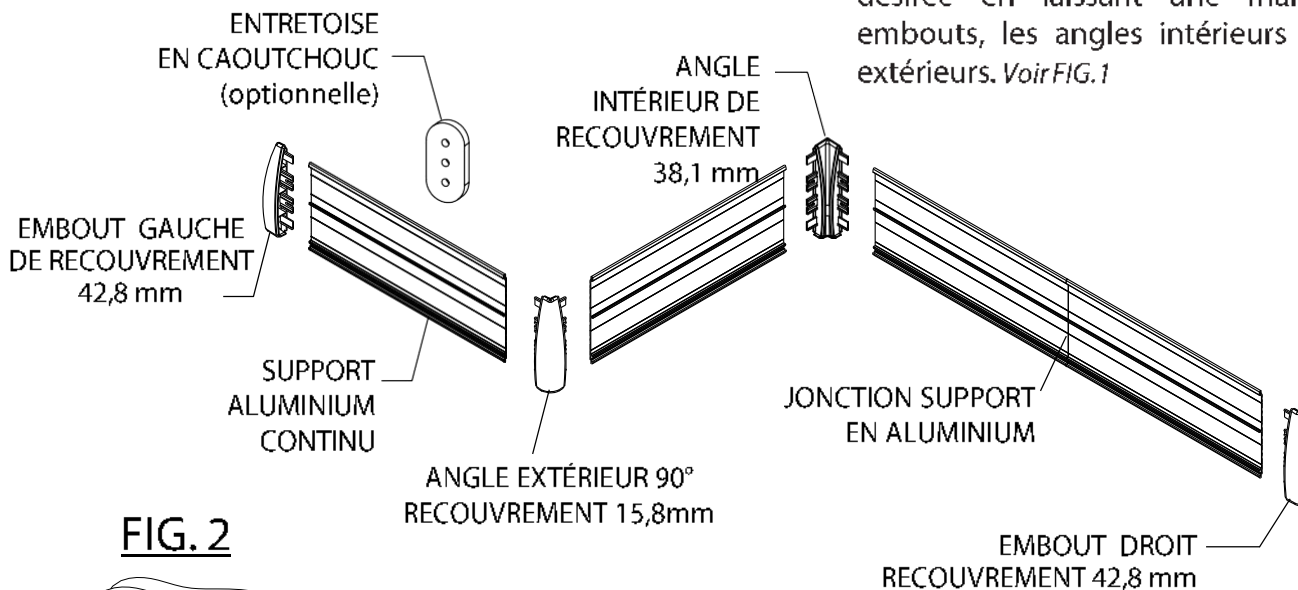


# GUIDE D'INSTALLATION

LISSES DE PROTECTION 200mm – Réf 1800

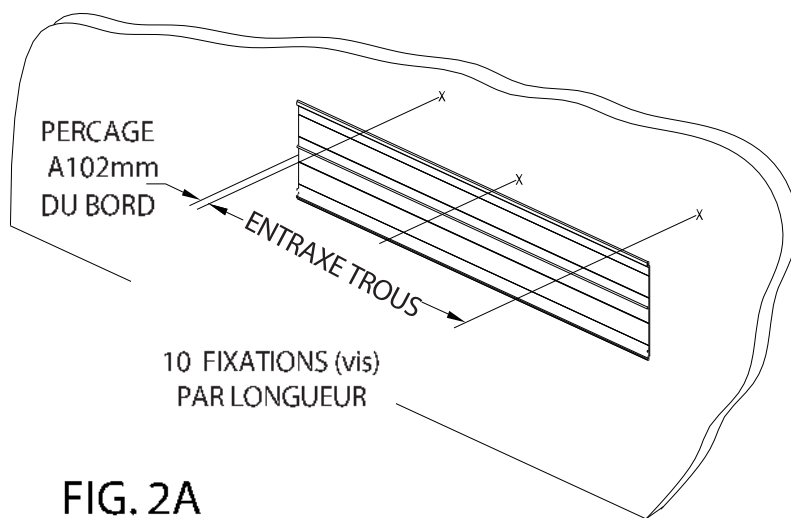
Bien lire toutes les instructions avant installation des protections murales.

**FIG. 1**



1. Couper le support aluminium à la longueur désirée en laissant une marge pour les embouts, les angles intérieurs et les angles extérieurs. Voir FIG.1

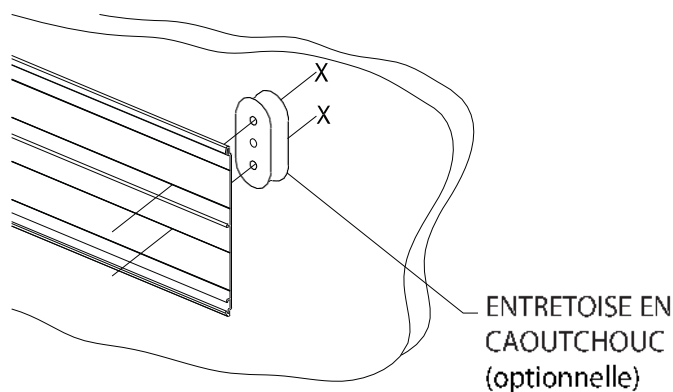
**FIG. 2**



2. Percer des trous dans l'axe central du dispositif de retenue à l'aide d'un foret de 6 mm. Positionner le support aluminium sur le mur en laissant une marge pour les embouts et les angles. Mettre de niveau et marquer les trous. Voir FIG.2

**NOTE :** Pour une installation sur un mur béton ou en briques, percer des trous de 6 à 10mm de chaque côté du dispositif de retenue pour les embouts et les angles.

**FIG. 2A**



**NOTE :** Si vous utilisez des supports et/ou des entretoises en caoutchouc, utilisez-les comme gabarit pour marquer les trous lors du perçage du support aluminium.

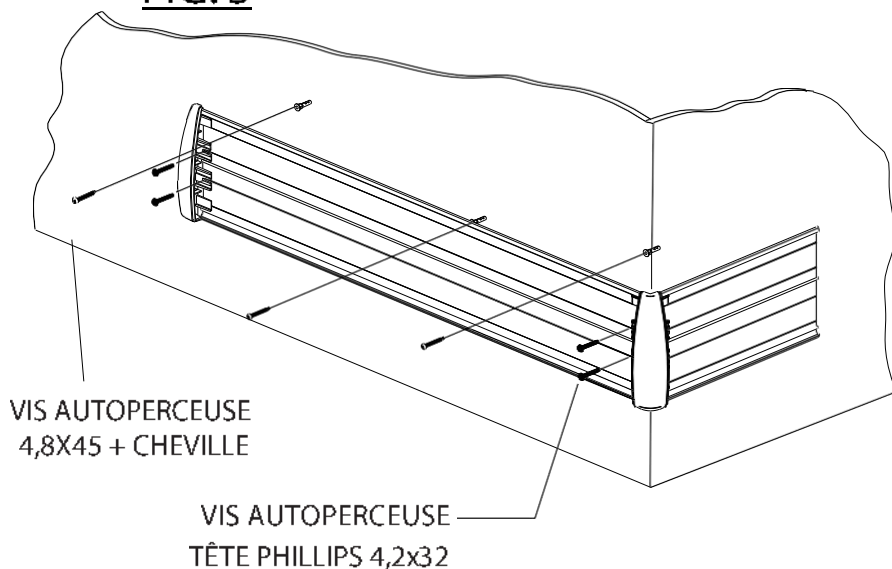
Voir FIG.2a

# GUIDE D'INSTALLATION

LISSES DE PROTECTION 200mm – Réf 1800

Bien lire toutes les instructions avant installation des protections murales.

**FIG. 3**

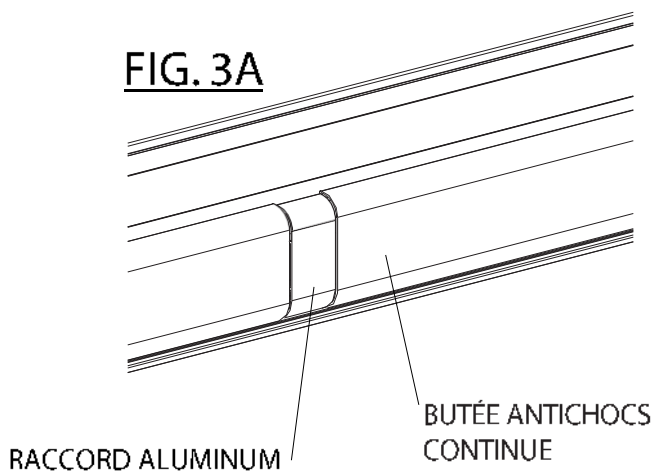


3. Percer les trous marqués sur le mur à l'aide d'un foret de 6mm et positionner les chevilles dans les trous. Monter le support aluminium sur le mur et serrer les vis pour le fixer. Faire glisser les embouts et les angles sur le support aluminium et fixer en laissant 1,5mm d'écart entre les embouts, les angles et le support aluminium pour permettre le réglage. Voir FIG.3

Pour des longueurs supérieures à 3,66m, un raccord est recommandé entre les supports aluminiums.

Voir FIG.3a

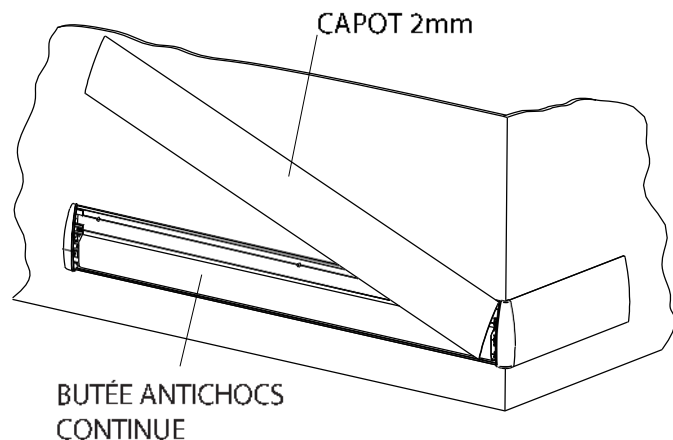
**FIG. 3A**



**NOTE :** Pour une installation sur un mur en béton ou en briques, utiliser des vis auto-perceuse tête phillips 4,2x32 pour fixer les embouts et angles.

**NOTE :** Si des joints en caoutchoucs sont utilisés, fixer les joints derrière le support aluminium à tous les emplacements des trous de montage, y compris ceux des embouts et des angles.

**FIG. 4**



4. Couper la butée antichocs à la bonne longueur entre le bord intérieur des embouts/angles. Positionner et clipser la butée antichocs. Couper le capot à la bonne longueur entre les embouts et/ou les angles.

(Remarque : recouper les bords faits en usine à l'équerre avec installation).

Positionner le couvercle sur le dispositif de retenue et ajuster les embouts et/ou les angles. En commençant à une extrémité, pousser le couvercle sur le support de retenue jusqu'à ce qu'il s'enclenche. Voir FIG.4