

# GUIDE D'INSTALLATION

LISSES DE PROTECTION 152mm – Réf 1600i

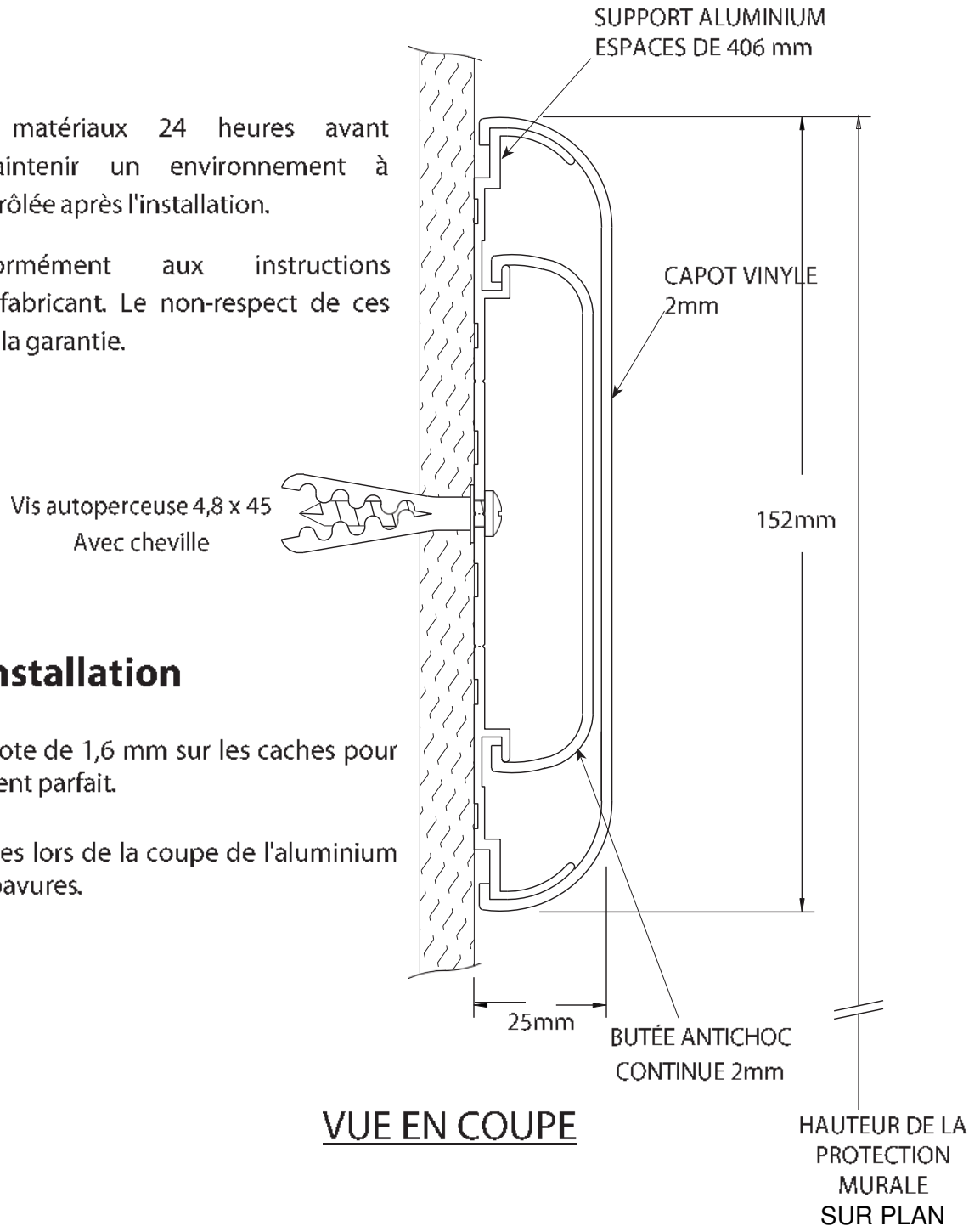
Bien lire toutes les instructions avant installation des protections murales.

## Important

1. Acclimater les matériaux 24 heures avant l'installation. Maintenir un environnement à température contrôlée après l'installation.
2. Installer conformément aux instructions d'installation du fabricant. Le non-respect de ces consignes annule la garantie.

## Conseils d'installation

1. Laisser une surcote de 1,6 mm sur les caches pour assurer un ajustement parfait.
2. Lubrifier les lames lors de la coupe de l'aluminium afin de réduire les bavures.



### OUTILS RECOMMANDÉS

Lunettes de sécurité, mètre, perceuse électrique, forets béton 6 mm, scie à onglets électrique, lame de 254 mm avec 60-80 dents au carbure.

L'expertise en revêtements et protections murales hygiéniques

[www.inprofrance.com](http://www.inprofrance.com) - +33 (0)4 50 31 43 00 - [contact@inprofrance.com](mailto:contact@inprofrance.com)

INPRO par HYDEWA FRANCE - ZA de l'Eculaz, 74930 REIGNIER ESERY

**inpro**  
par FRANCE  
hydewa

# GUIDE D'INSTALLATION

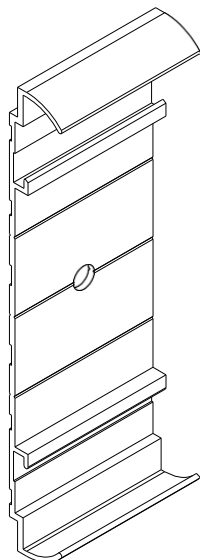
LISSES DE PROTECTION 152mm – Réf 1600i

Bien lire toutes les instructions avant installation des protections murales.

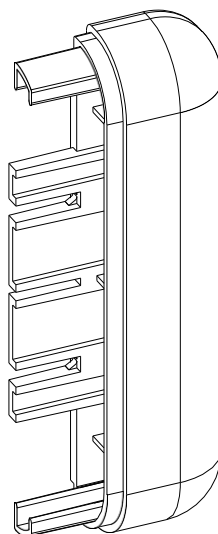
## Composants et fixations



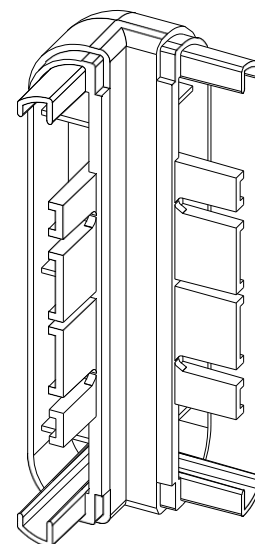
1600V  
CAPOT VINYLE



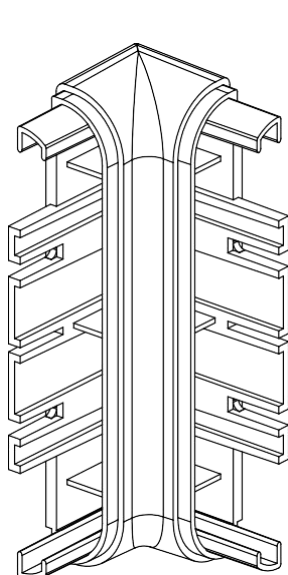
1620AI  
SUPPORT ALUMINIUM



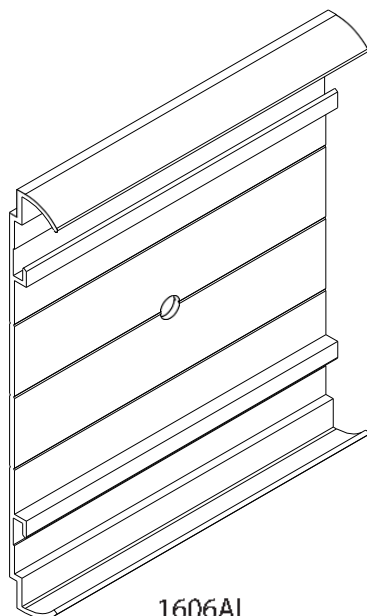
1622  
EMBOUT



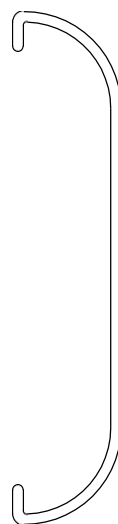
1623  
ANGLE EXTÉRIEUR



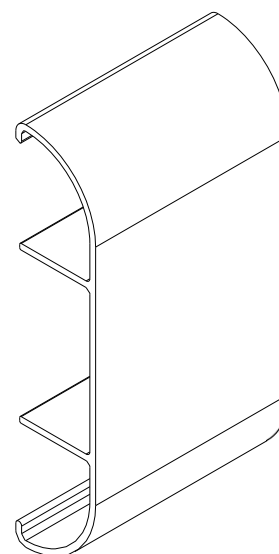
1627  
ANGLE INTÉRIEUR



1606AI  
SUPPORT RACCORD ALUMINIUM



700B  
BUTÉE ANTICHOCS



706A  
RACCORD ALUMINIUM

Conditions	Fixation	Inpro - pièce#
Supports aluminiums	Vis autoperceuse tête phillips 4,8x45 + cheville	HWK-WG/CR
Angles sur murs béton	Vis autoperceuse tête phillips 4,8x45 + cheville	HWK-CC
Angles sur cloison sèche	Vis autoperceuse tête phillips 4,2x32 + cheville	HWK-CDW

L'expertise en revêtements et protections murales hygiéniques

[www.inprofrance.com](http://www.inprofrance.com) - +33 (0)4 50 31 43 00 - [contact@inprofrance.com](mailto:contact@inprofrance.com)

INPRO par HYDEWA FRANCE - ZA de l'Eculaz, 74930 REIGNIER ESERY

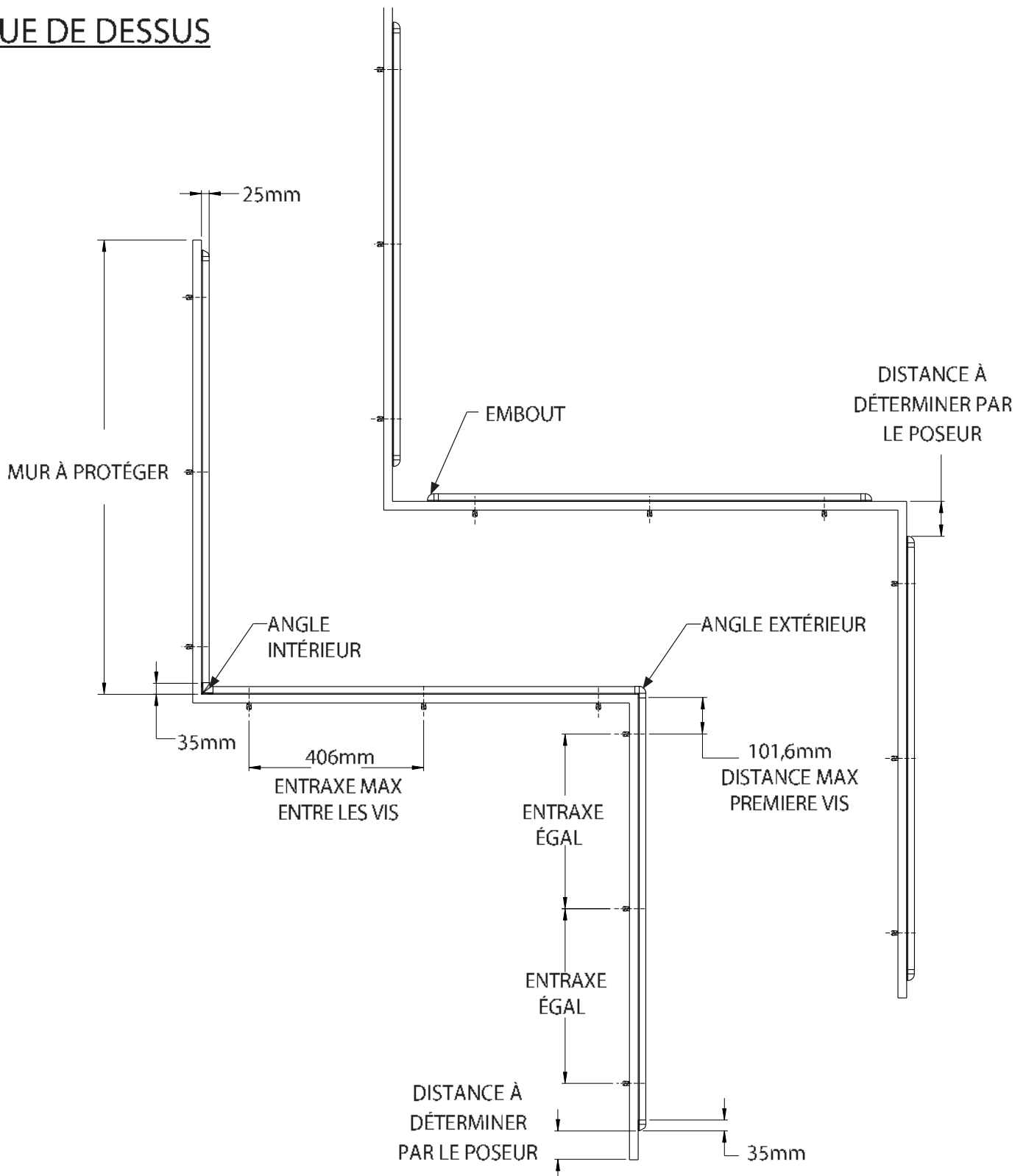
**inpro**  
par FRANCE  
hydewa

# GUIDE D'INSTALLATION

LISSES DE PROTECTION 152mm – Réf 1600i

Bien lire toutes les instructions avant installation des protections murales.

## VUE DE DESSUS



L'expertise en revêtements et protections murales hygiéniques

[www.inprofrance.com](http://www.inprofrance.com) - +33 (0)4 50 31 43 00 - [contact@inprofrance.com](mailto:contact@inprofrance.com)

INPRO par HYDEWA FRANCE - ZA de l'Eculaz, 74930 REIGNIER ESERY

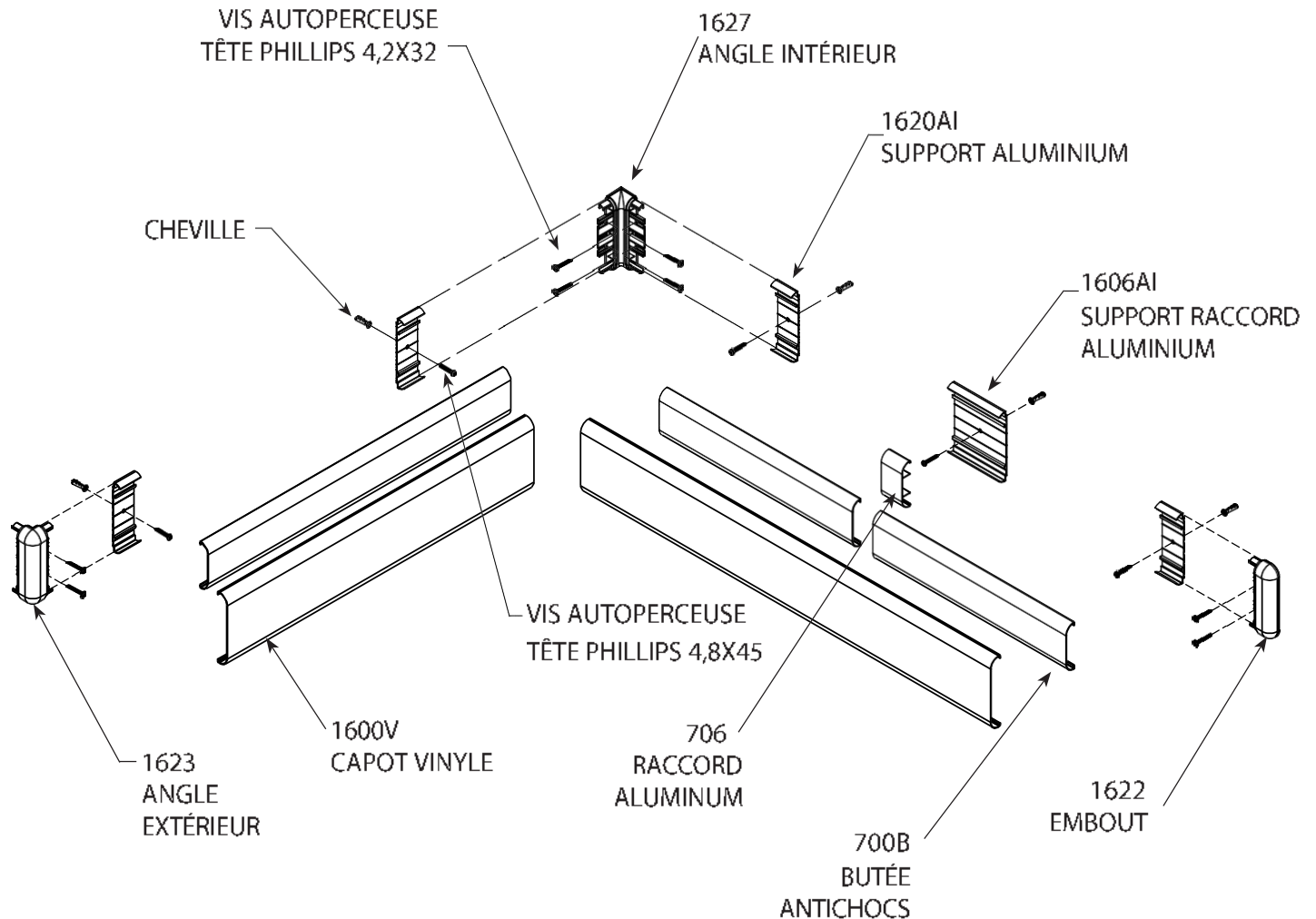
**inpro**  
par FRANCE  
hydewa

# GUIDE D'INSTALLATION

LISSES DE PROTECTION 152mm – Réf 1600i

Bien lire toutes les instructions avant installation des protections murales.

## VUE EXPLOSÉE DE L'ASSEMBLAGE



L'expertise en revêtements et protections murales hygiéniques

[www.inprofrance.com](http://www.inprofrance.com) - +33 (0)4 50 31 43 00 - [contact@inprofrance.com](mailto:contact@inprofrance.com)

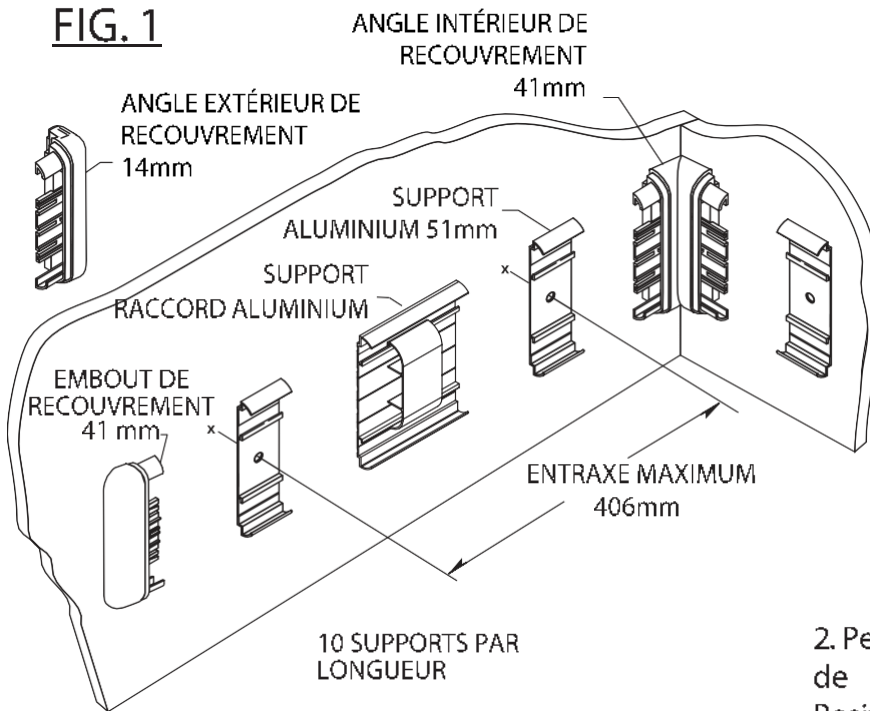
INPRO par HYDEWA FRANCE - ZA de l'Eculaz, 74930 REIGNIER ESERY

**inpro**  
par FRANCE  
hydewa

# GUIDE D'INSTALLATION

LISSES DE PROTECTION 152mm – Réf 1600i

Bien lire toutes les instructions avant installation des protections murales.

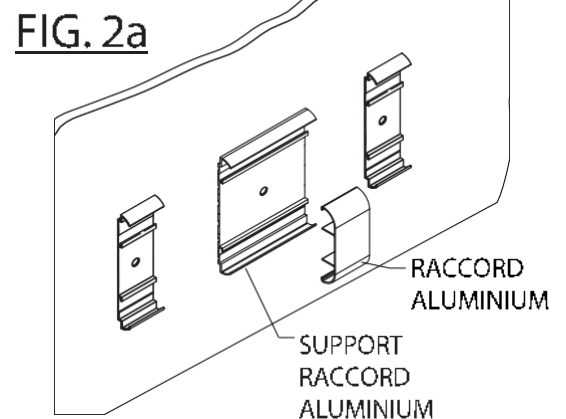
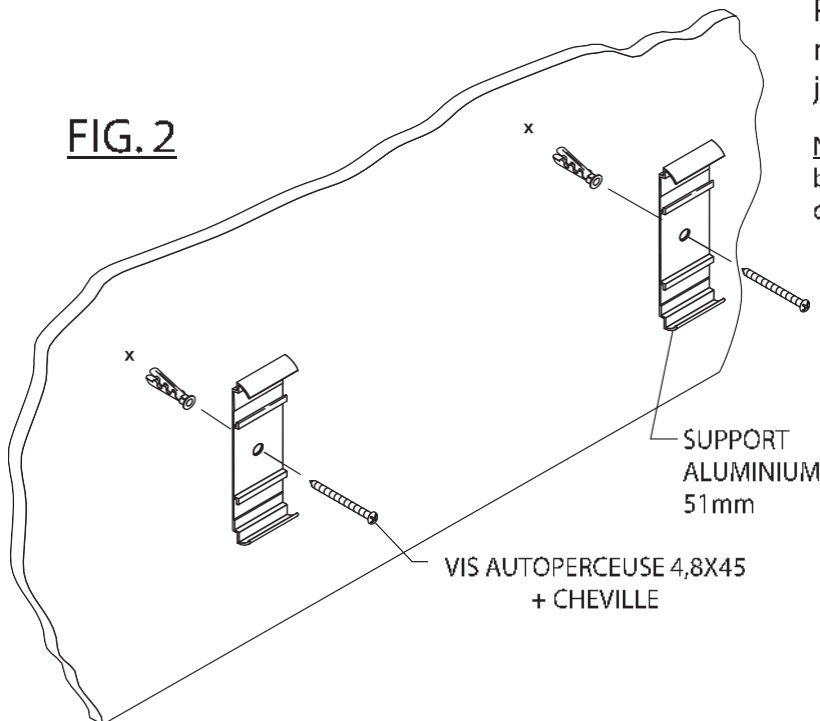


1. Déterminer la hauteur de la protection murale et tracer une ligne à 76mm sur le mur. Positionner l'axe du support de retenue sur la ligne pour marquer les trous de montage (laisser suffisamment d'espace pour les retours et les angles). Voir FIG.1

2. Percer des trous dans l'axe central du dispositif de retenue à l'aide d'un foret de 6 mm. Positionner le support aluminium sur le mur en laissant une marge pour les embouts et les angles. Mettre de niveau et marquer les trous. Voir FIG.2

Pour des longueurs supérieures à 3,66m, un raccord en aluminium est recommandé à la jonction des capots. Voir FIG.2a.

**NOTE :** Pour une installation sur un mur béton ou en briques, percer des trous de 6 à 10mm de chaque côté du dispositif de retenue pour les embouts et les angles.

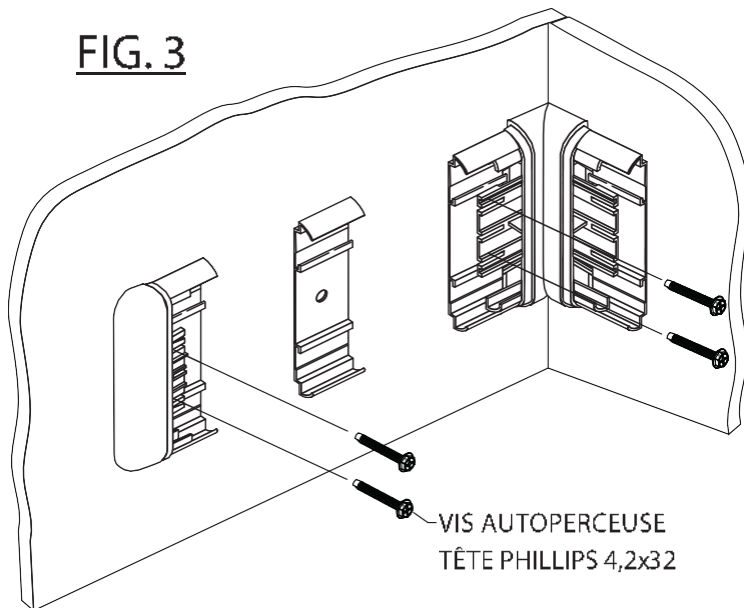


# GUIDE D'INSTALLATION

LISSES DE PROTECTION 152mm – Réf 1600i

Bien lire toutes les instructions avant installation des protections murales.

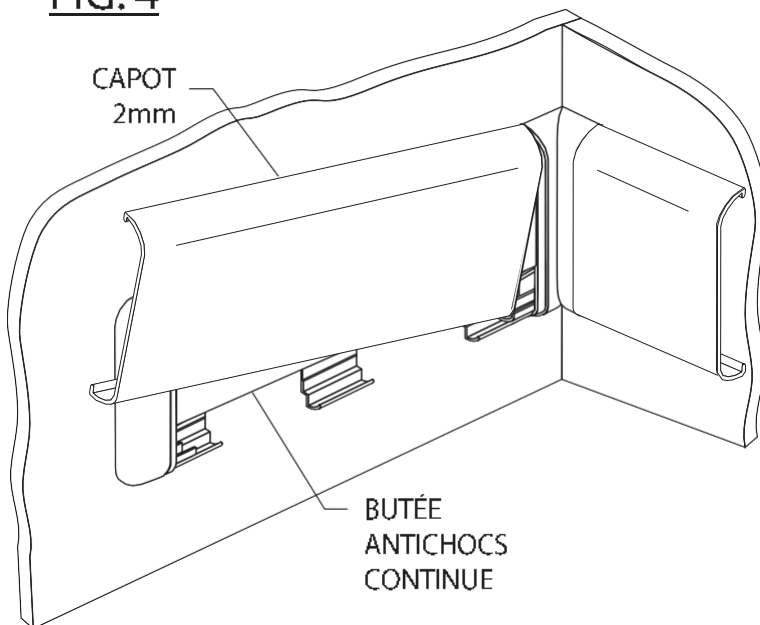
**FIG. 3**



3. Faire glisser les embouts et les angles sur leur support et les fixer en laissant un espace de 1,5mm entre les retours, les angles et la fixation pour permettre le réglage. Voir FIG.3

**NOTE:** Pour une installation sur un mur en béton ou en briques, utiliser des vis autoperceuse tête phillips 4,2x32 pour fixer le support aluminium au mur.

**FIG. 4**



4. Couper la butée antichocs à la bonne longueur entre le bord intérieur des embouts/angles. Positionner et clipser la butée antichocs. Couper le capot à la bonne longueur entre les embouts et/ou les angles.

*(Remarque : recouper les bords faits en usine à l'équerre avec installation).*

Positionner le couvercle sur le dispositif de retenue et ajuster les embouts et/ou les angles. En commençant à une extrémité, pousser le couvercle sur le support de retenue jusqu'à ce qu'il s'enclenche. Voir FIG.4