

GUIDE D'INSTALLATION

LISSES DE PROTECTION 102mm – Réf 1400

Bien lire toutes les instructions avant installation des protections murales.

VUE EN COUPE

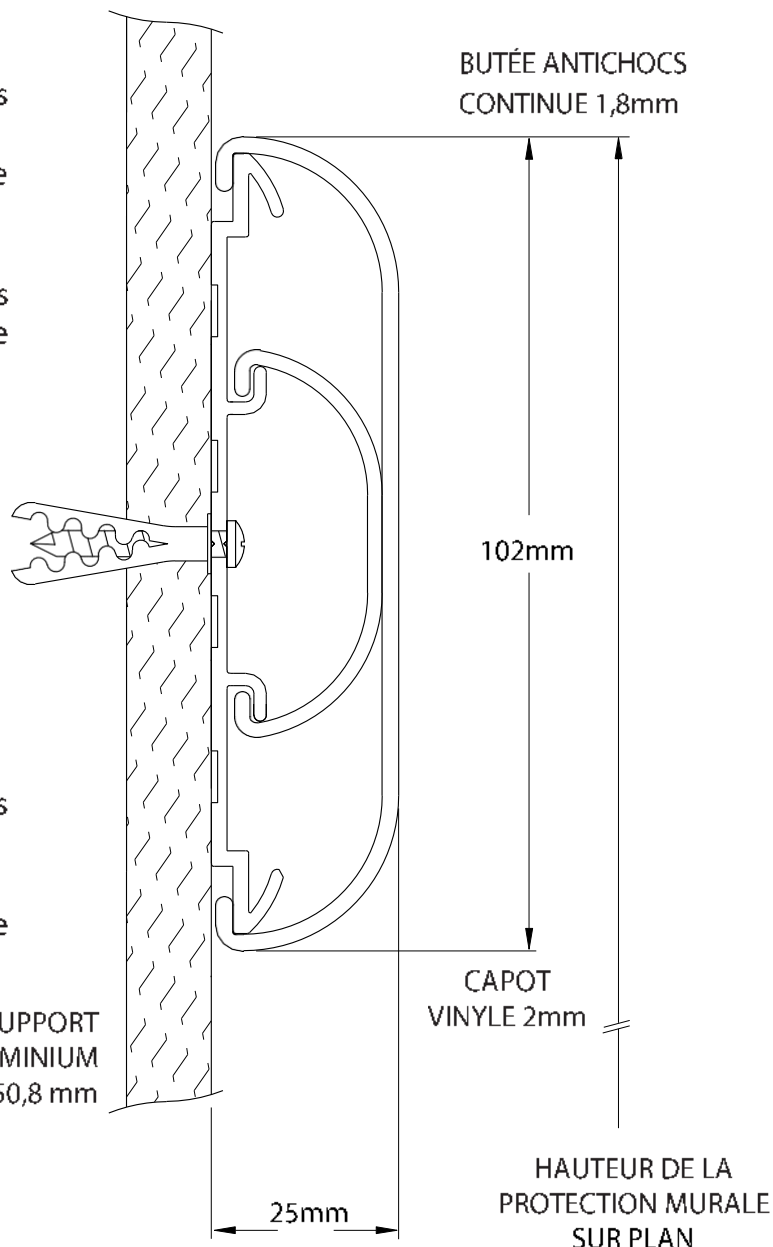
Important

1. Acclimater les matériaux pendant 24 heures avant l'installation.

Maintenir l'environnement à température contrôlée après l'installation.

2. Installer conformément aux instructions d'installation du fabricant. Le non-respect de ces consignes annule la garantie.

Vis autoperceuse 4,8 x 45
Avec cheville



Conseils d'installation

1. Laisser une surcote de 1,6mm sur les caches pour assurer un ajustement parfait.

2. Lubrifier les lames lors de la coupe de l'aluminium pour réduire les bavures.

OUTILS RECOMMANDÉS

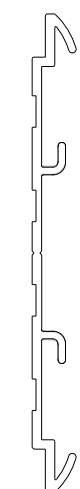
Lunettes de sécurité, mètre, perceuse électrique, forets béton 6 mm, scie à onglets électrique, lame de 254 mm avec 60-80 dents au carbure.

GUIDE D'INSTALLATION

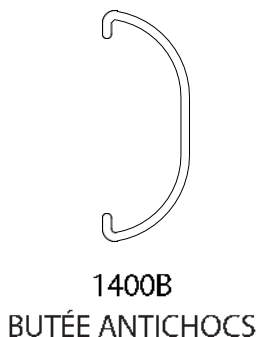
LISSES DE PROTECTION 102mm – Réf 1400

Bien lire toutes les instructions avant installation des protections murales.

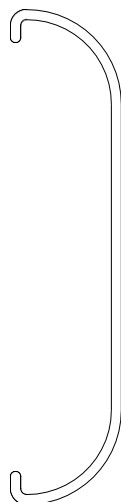
Composants et fixations



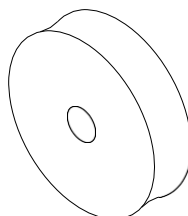
1400V
CAPOT



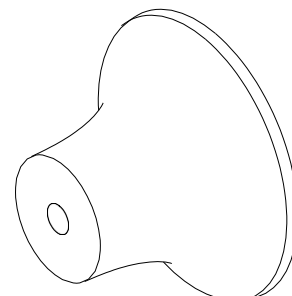
1400B
BUTÉE ANTICHOCS



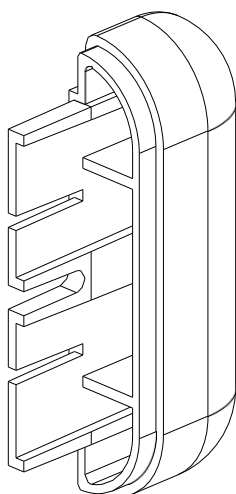
1400I
SUPPORT ALUMINIUM
50,8mm



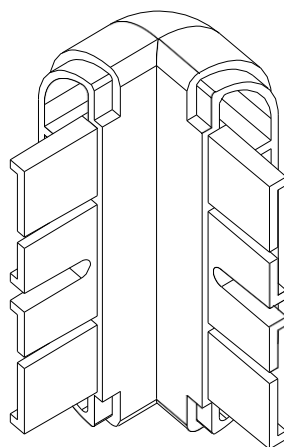
501
ENTRETOISE EN
CAOUTCHOUC
(optionnelle)



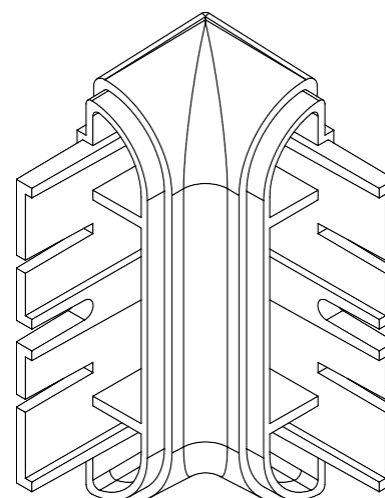
1001
SUPPORT DE MONTAGE
(optionnel)



1402
EMBOUT



1403
ANGLE EXTÉRIEUR



1407
ANGLE INTÉRIEUR

Conditions	Fixation	Inpro - pièce#
Support de fixation Infinity	Vis autoperceuse tête phillips 4,8x45 + cheville	HWK1400I
Fixation embout et angle sur béton	Vis autoperceuse tête phillips 4,8x45 + cheville	HWK1402C
Fixation embout et angle sur cloison sèche	Vis autoperceuse tête phillips 4,2x32	HWK1402DW

L'expertise en revêtements et protections murales hygiéniques

www.inprofrance.com - +33 (0)4 50 31 43 00 - contact@inprofrance.com INPRO par

HYDEWA FRANCE - ZA de l'Eculaz, 74930 REIGNIER ESERY

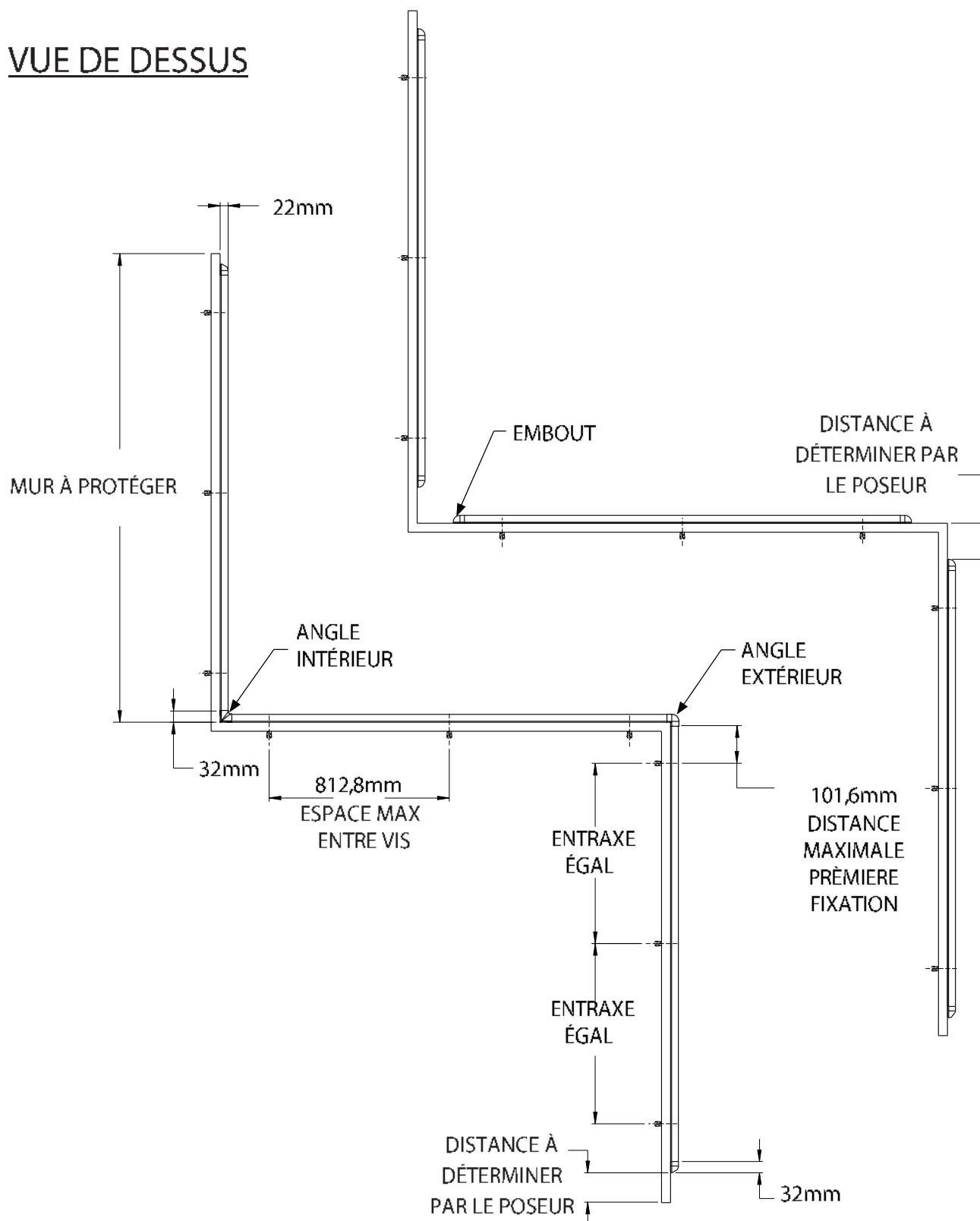
inpro
par FRANCE
hydewa

GUIDE D'INSTALLATION

LISSES DE PROTECTION 102mm – Réf 1400

Bien lire toutes les instructions avant installation des protections murales.

VUE DE DESSUS



L'expertise en revêtements et protections murales hygiéniques

www.inprofrance.com - +33 (0)4 50 31 43 00 - contact@inprofrance.com INPRO par

HYDEWA FRANCE - ZA de l'Eculaz, 74930 REIGNIER ESERY

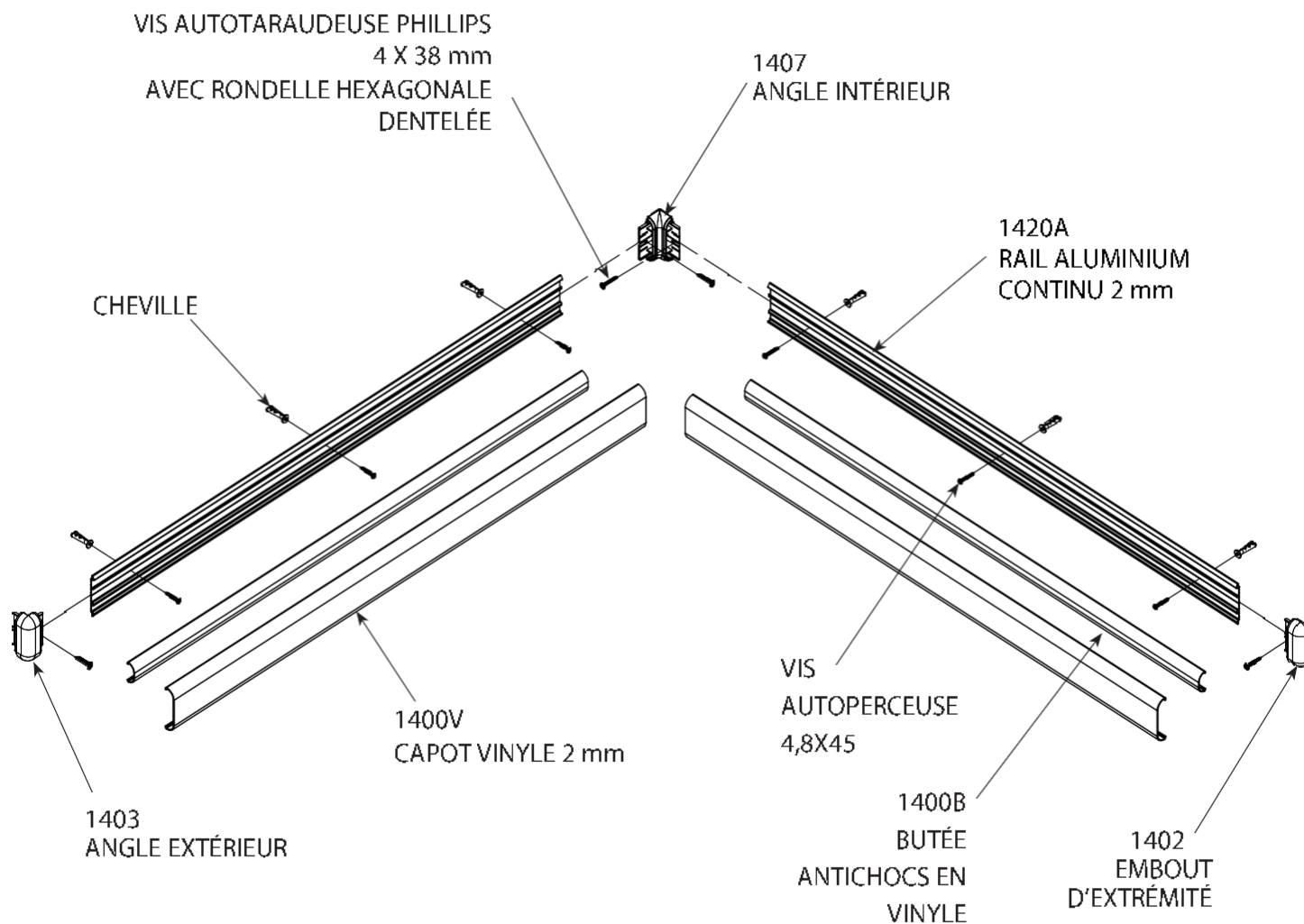
inpro
par FRANCE
hydewa

GUIDE D'INSTALLATION

LISSES DE PROTECTION 102mm – Réf 1400

Bien lire toutes les instructions avant installation des protections murales.

VUE EXPLOSÉE DE L'ASSEMBLAGE



L'expertise en revêtements et protections murales hygiéniques

www.inprofrance.com - +33 (0)4 50 31 43 00 - contact@inprofrance.com INPRO par

HYDEWA FRANCE - ZA de l'Eculaz, 74930 REIGNIER ESERY

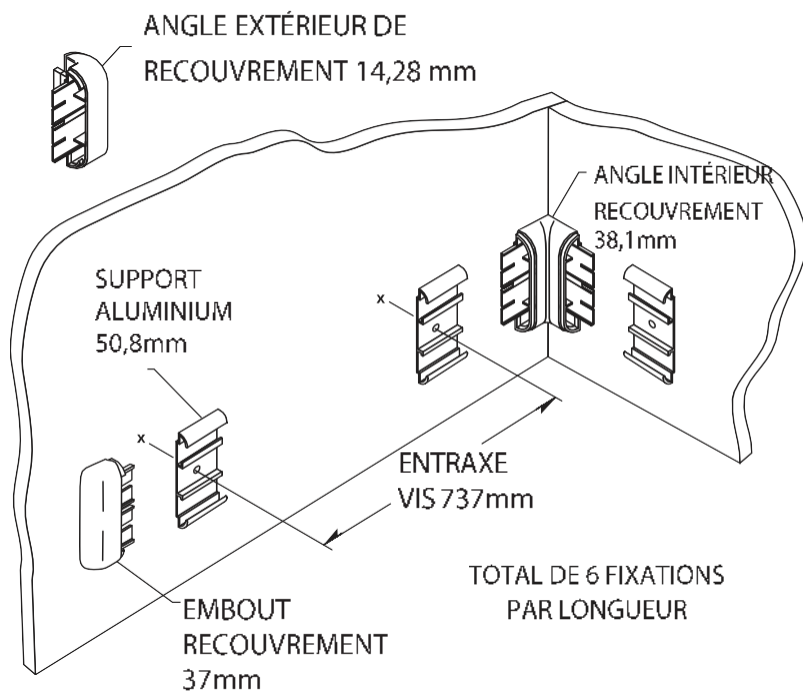
inpro
par FRANCE
hydewa

GUIDE D'INSTALLATION

LISSES DE PROTECTION 102mm – Réf 1400

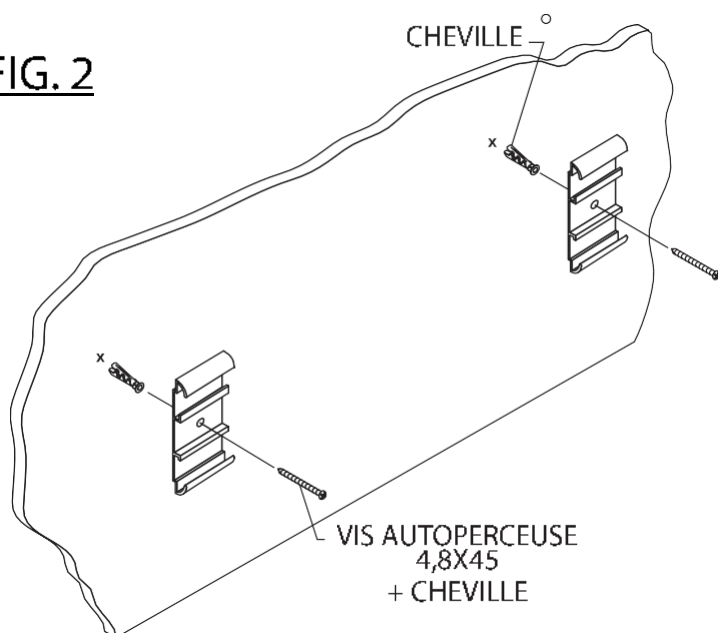
Bien lire toutes les instructions avant installation des protections murales.

FIG. 1



1. Déterminer la hauteur de la protection murale et tracer une ligne sur le mur. Positionner l'axe du support de retenue sur la ligne pour marquer les trous de montage (laisser suffisamment d'espace pour les retours et les angles). Voir FIG.1

FIG. 2



2. Percer des trous dans l'axe central du dispositif de retenue à l'aide d'un foret de 6 mm. Positionner le support aluminium sur le mur en laissant une marge pour les embouts et les angles. Mettre de niveau et marquer les trous. Voir FIG.2

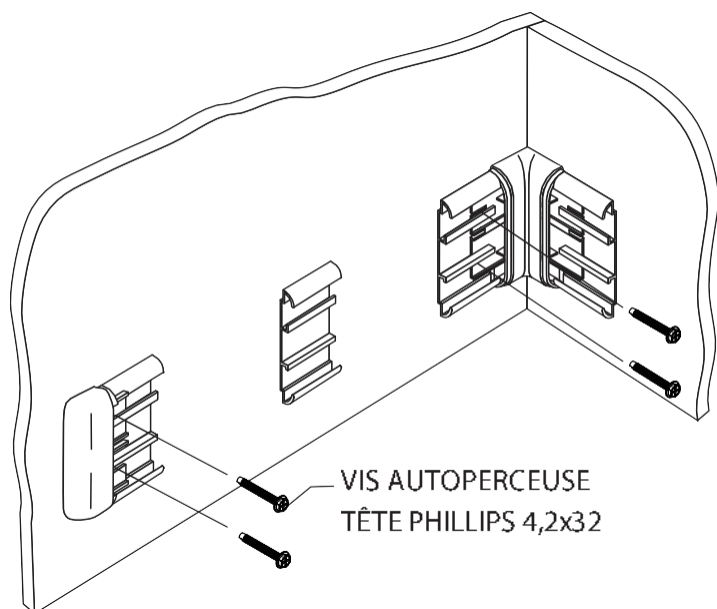
NOTE : Pour une installation sur un mur béton ou en briques, percer des trous de 6 à 10mm de chaque côté du dispositif de retenue pour les embouts et les angles.

GUIDE D'INSTALLATION

LISSES DE PROTECTION 102mm – Réf 1400

Bien lire toutes les instructions avant installation des protections murales.

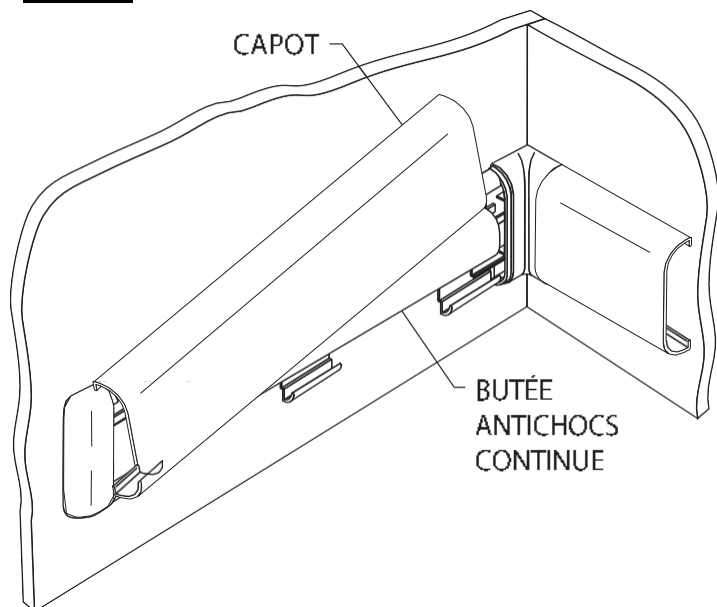
FIG. 3



3. Faire glisser les embouts et les angles sur leur support et les fixer en laissant un espace de 1,5mm entre les retours, les angles et la fixation pour permettre le réglage. Voir FIG.3

NOTE : Pour une installation sur un mur en béton ou en briques, utiliser des vis autoperceuse tête phillips 4,2x32 pour fixer les embouts et angles.

FIG. 4



4. Couper la butée antichocs à la bonne longueur entre le bord intérieur des embouts/angles. Positionner et clipser la butée antichocs. Couper le capot à la bonne longueur entre les embouts et/ou les angles.

(Remarque : recouper les bords faits en usine à l'équerre avant installation).

Positionner le couvercle sur le dispositif de retenue et ajuster les embouts et/ou les angles. En commençant à une extrémité, pousser le couvercle sur le support de retenue jusqu'à ce qu'il s'enclenche. Voir FIG.4