

GUIDE D'INSTALLATION

LISSES DE PROTECTION 102mm – Réf 1400

Bien lire toutes les instructions avant installation des protections murales.

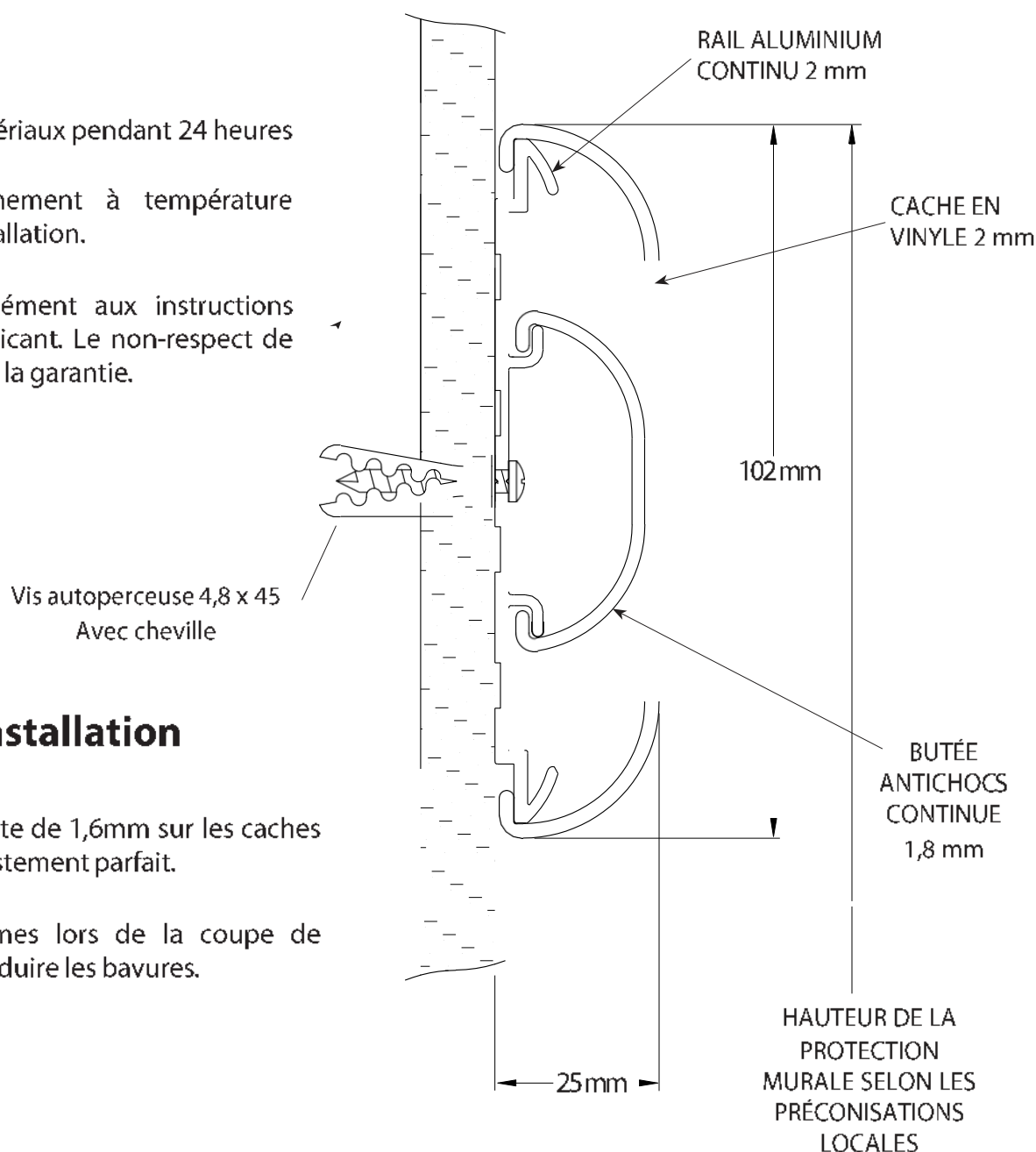
Important

1. Acclimater les matériaux pendant 24 heures avant l'installation.

Maintenir l'environnement à température contrôlée après l'installation.

2. Installer conformément aux instructions d'installation du fabricant. Le non-respect de ces consignes annule la garantie.

VUE EN COUPE



Conseils d'installation

1. Laisser une surcote de 1,6mm sur les caches pour assurer un ajustement parfait.

2. Lubrifier les lames lors de la coupe de l'aluminium pour réduire les bavures.

OUTILS RECOMMANDÉS

Lunettes de sécurité, mètre, perceuse électrique, forets béton 6 mm, scie à onglets électrique, lame de 254 mm avec 60-80 dents au carbure.

L'expertise en revêtements et protections murales hygiéniques

www.inprofrance.com - +33 (0)4 50 31 43 00 - contact@inprofrance.com

INPRO par HYDEWA FRANCE - ZA de l'Eculaz, 74930 REIGNIER ESERY

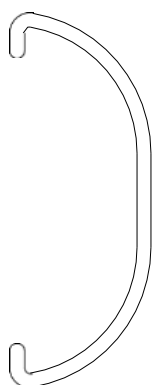
inpro
par FRANCE
hydewa

GUIDE D'INSTALLATION

LISSES DE PROTECTION 102mm – Réf 1400

Bien lire toutes les instructions avant installation des protections murales.

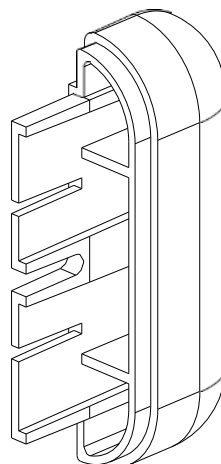
Composants et fixations



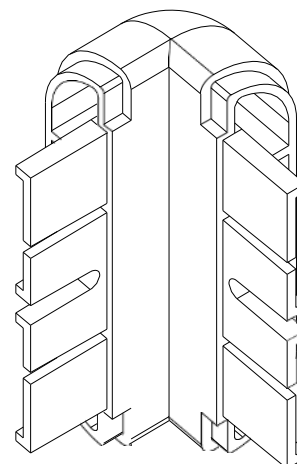
1400B
BUTÉE ANTICHOCS



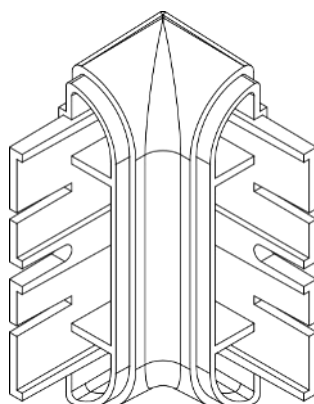
1400V
CAPOT



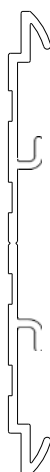
1402
EMBOUT



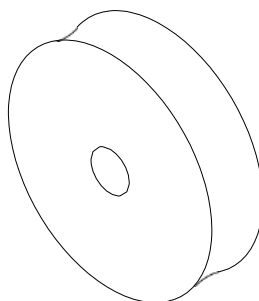
1403
ANGLE EXTÉRIEUR



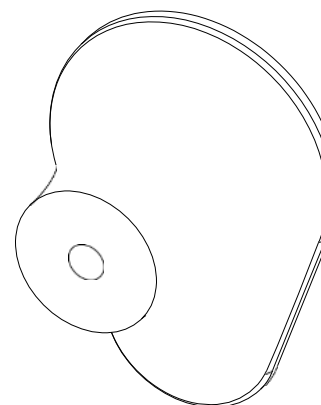
1407
ANGLE INTÉRIEUR



1420A
SUPPORT EN ALUMINIUM
CONTINU



501
ENTRETOISE EN CAOUTCHOUC
DE 13 mm D'ÉPAISSEUR
(optionnelle)



801
SUPPORT MOULÉ
PAR INJECTION
(optionnel)

Conditions	Fixations	Inpro-pièce#
Profilés de protection murale	Vis autoperceuse tête phillips 4,2x32 + cheville	HWK-WG/CR
Profilé Infinity	Vis autoperceuse tête phillips 4,2x32 + cheville	HWK-1400I
Fixation angles sur mur béton	Vis autoperceuse tête phillips 4,2x32 + cheville	HWK-CC
Fixation angles sur cloisons sèches	Vis autotaraudeuse M4x38mm phillips avec rondelle hexagonale crantée #2PT ZP	HWK-CDW

L'expertise en revêtements et protections murales hygiéniques

www.inprofrance.com - +33 (0)4 50 31 43 00 - contact@inprofrance.com

INPRO par HYDEWA FRANCE - ZA de l'Eculaz, 74930 REIGNIER ESERY

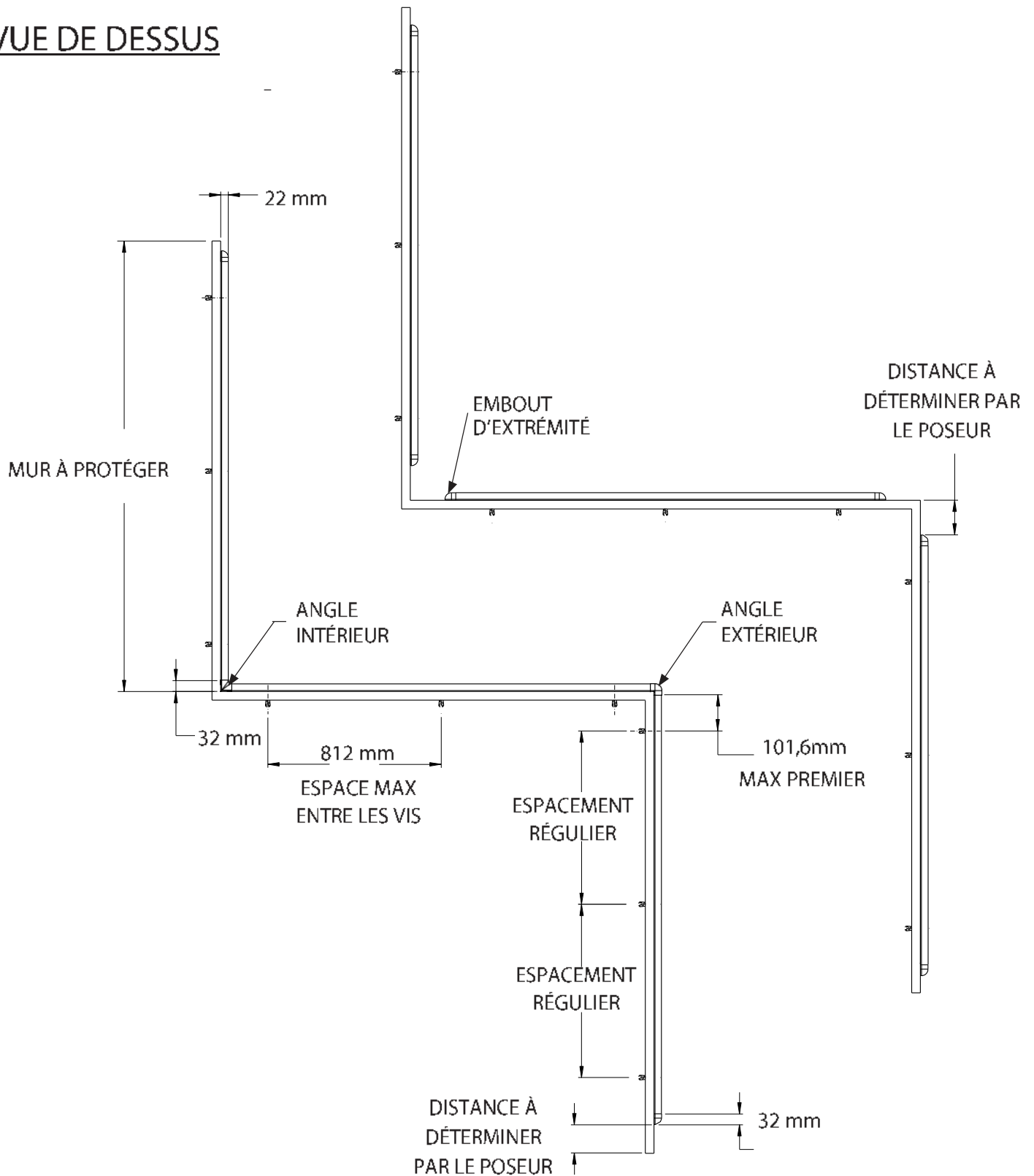
inpro
par FRANCE
hydewa

GUIDE D'INSTALLATION

LISSES DE PROTECTION 102mm – Réf 1400

Bien lire toutes les instructions avant installation des protections murales.

VUE DE DESSUS



L'expertise en revêtements et protections murales hygiéniques

www.inprofrance.com - +33 (0)4 50 31 43 00 - contact@inprofrance.com

INPRO par HYDEWA FRANCE - ZA de l'Eculaz, 74930 REIGNIER ESERY

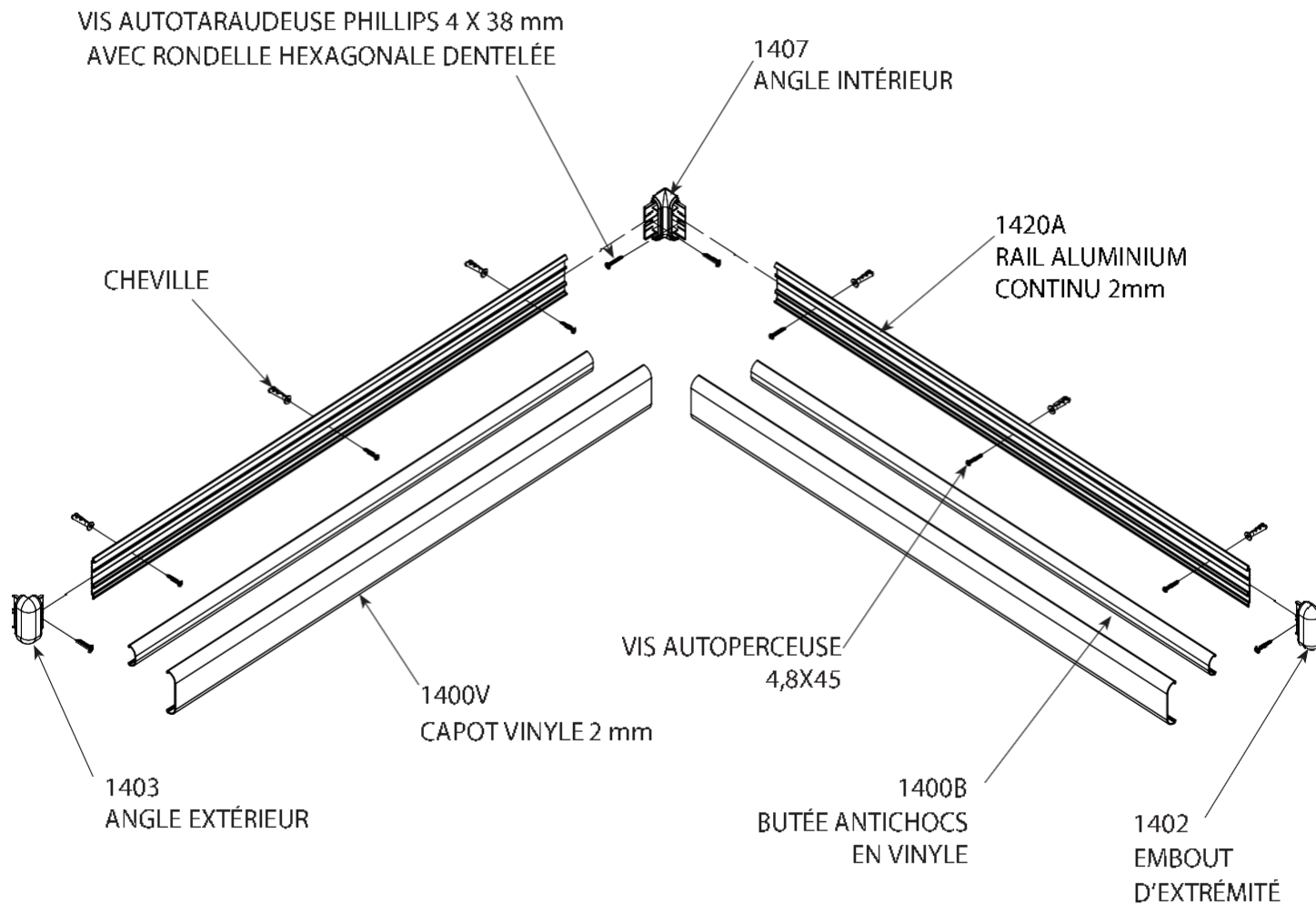
inpro
par FRANCE
hydewa

GUIDE D'INSTALLATION

LISSES DE PROTECTION 102mm – Réf 1400

Bien lire toutes les instructions avant installation des protections murales.

VUE EXPLOSÉE DE L'ASSEMBLAGE



L'expertise en revêtements et protections murales hygiéniques

www.inprofrance.com - +33 (0)4 50 31 43 00 - contact@inprofrance.com

INPRO par HYDEWA FRANCE - ZA de l'Eculaz, 74930 REIGNIER ESERY

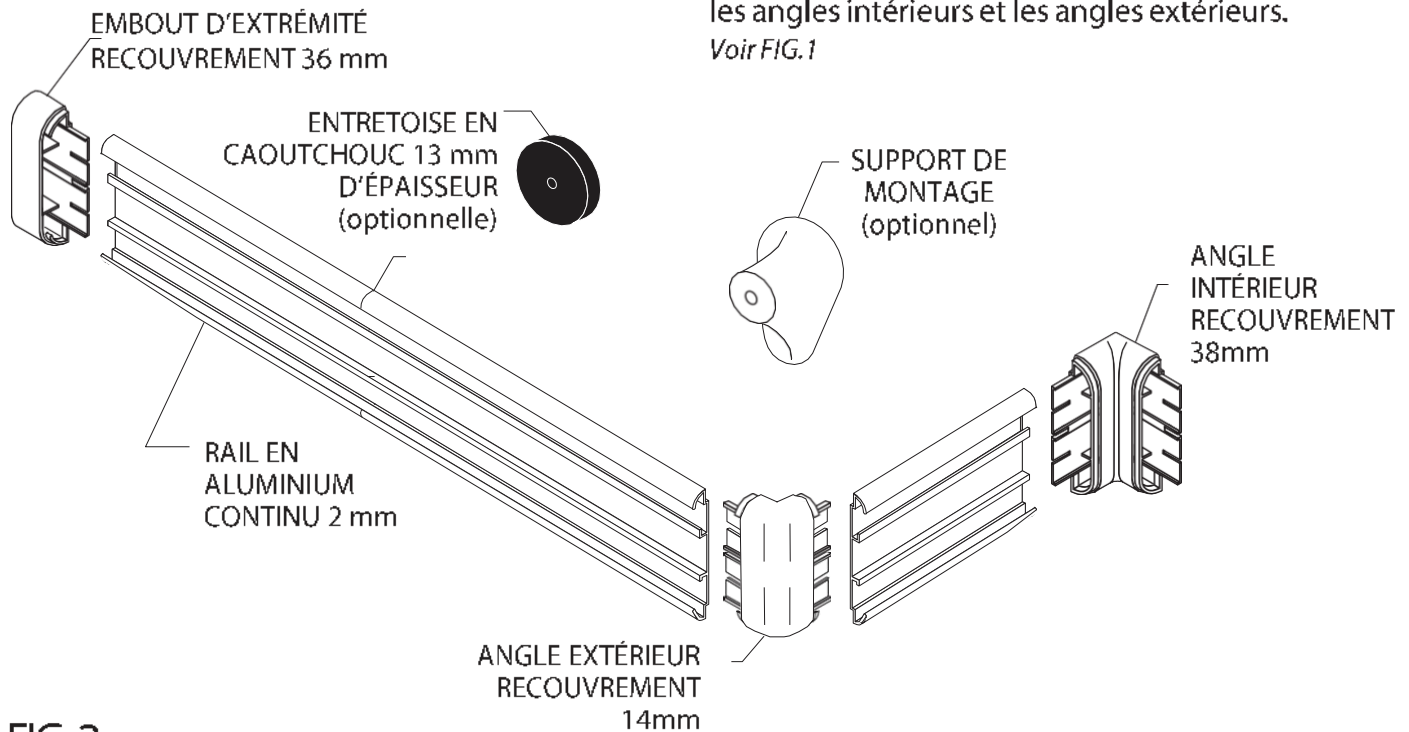
inpro
par FRANCE
hydewa

GUIDE D'INSTALLATION

LISSES DE PROTECTION 102mm – Réf 1400

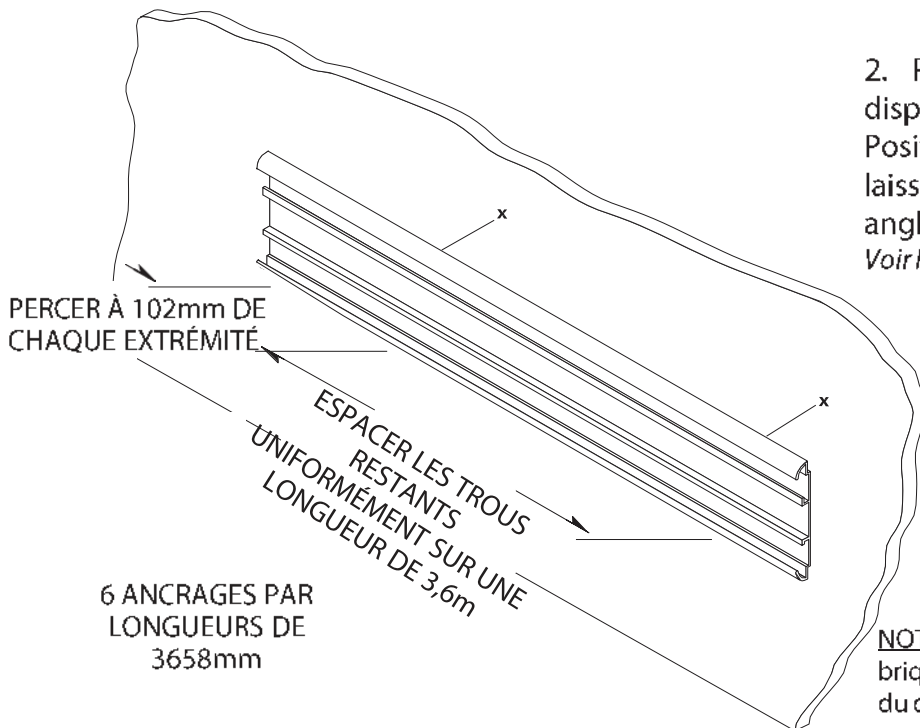
Bien lire toutes les instructions avant installation des protections murales.

FIG.1



1. Couper le support aluminium à la longueur désirée en laissant une marge pour les embouts, les angles intérieurs et les angles extérieurs.
Voir FIG.1

FIG.2



2. Percer des trous dans l'axe central du dispositif de retenue à l'aide d'un foret de 6 mm. Positionner le support aluminium sur le mur en laissant une marge pour les embouts et les angles. Mettre de niveau et marquer les trous.
Voir FIG.2

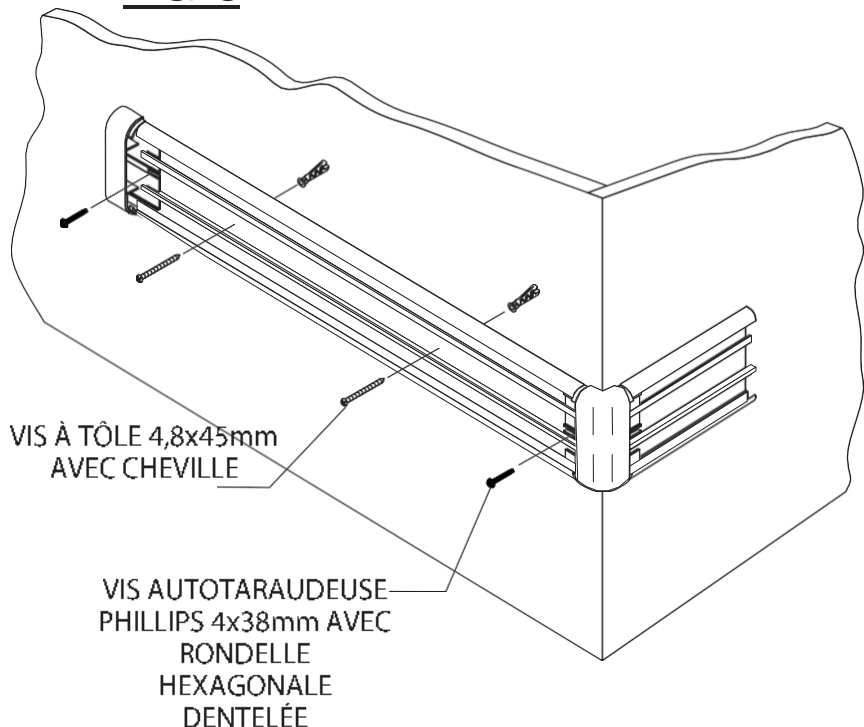
NOTE : Pour une installation sur un mur béton ou en briques, percer des trous de 6 à 10mm de chaque côté du dispositif de retenue pour les embouts et les angles.

GUIDE D'INSTALLATION

LISSES DE PROTECTION 102mm – Réf 1400

Bien lire toutes les instructions avant installation des protections murales.

FIG. 3

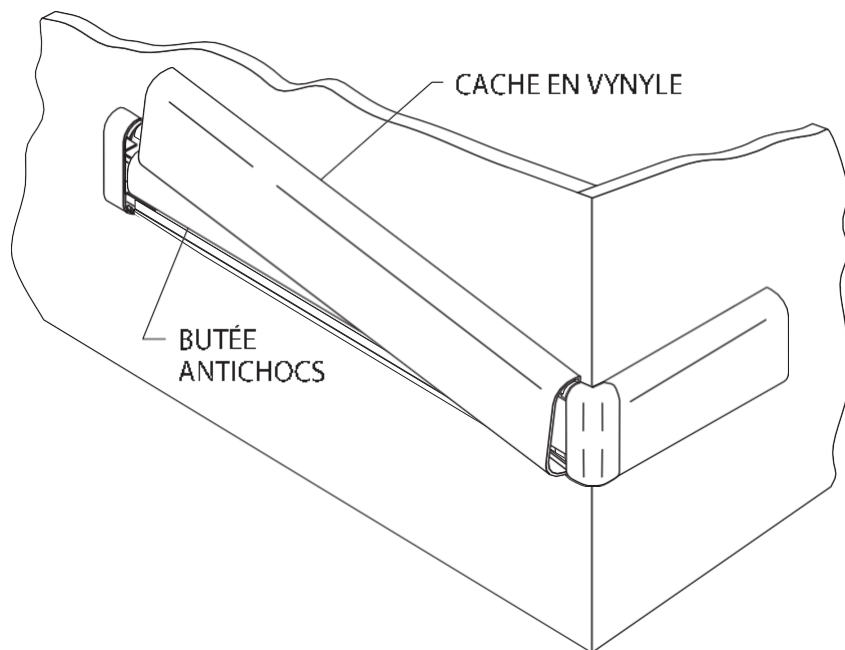


3. Percer les trous marqués sur le mur à l'aide d'un foret de 6mm et positionner les chevilles dans les trous. Monter le support aluminium sur le mur et serrer les vis pour le fixer. Faire glisser les embouts et les angles sur le support aluminium et fixer en laissant 1,5mm d'écart entre les embouts, les angles et le support aluminium pour permettre le réglage. Voir FIG.3

NOTE : Pour une installation sur un mur en béton ou en briques, utiliser des vis autoperceuse tête phillips 4,2x32 pour fixer les embouts et angles.

NOTE : Si des joints en caoutchoucs sont utilisés, fixer les joints derrière le support aluminium à tous les emplacements des trous de montage, y compris ceux des embouts et des angles.

FIG. 4



4. Couper la butée antichocs à la bonne longueur entre le bord intérieur des embouts/angles. Positionner et clipser la butée antichocs. Couper le capot à la bonne longueur entre les embouts et/ou les angles. (Remarque : recouper les bords faits en usine à l'équerre avant installation).

Positionner le couvercle sur le dispositif de retenue et ajuster les embouts et/ou les angles. En commençant à une extrémité, pousser le couvercle sur le support de retenue jusqu'à ce qu'il s'enclenche. Voir FIG.4