

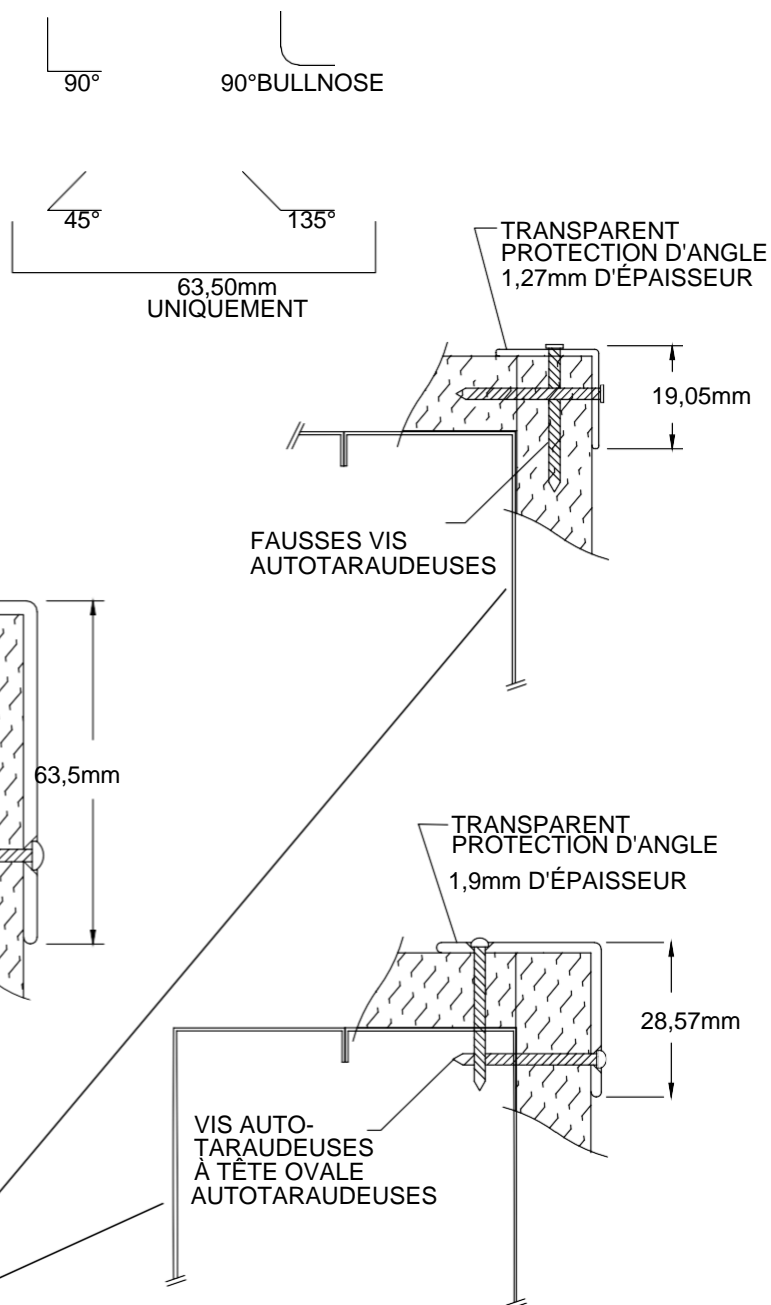
Instructions d'installation

Veillez lire toutes les instructions avant d'installer protection d'angle.

Protections d'angle en polycarbonate transparent

Important

1. Acclimater les matériaux 24 heures avant l'installation. Maintenir un environnement à température contrôlée après l'installation
2. Installer conformément aux instructions d'installation du fabricant. Le non-respect de cette consigne annule la garantie.



CLOU DÉCORATIF/SUPPORT (TIERS) (TYP)

VUES EN COUPE

Outils recommandés

Lunettes de sécurité, ruban à mesurer, niveau, perceuse électrique, douille de 6 mm, mèches de 6 mm pour maçonnerie (béton/blocs de béton), scie à onglet électrique, lame de 25 cm avec dents de 60-80 au carbure

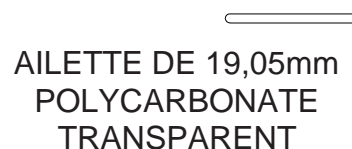
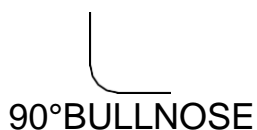
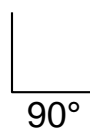
IPC.437/REV.5

Instructions d'installation

Veillez lire toutes les instructions avant d'installer la protection d'angle.

Protections d'angle en polycarbonate transparent

Éléments et fixations



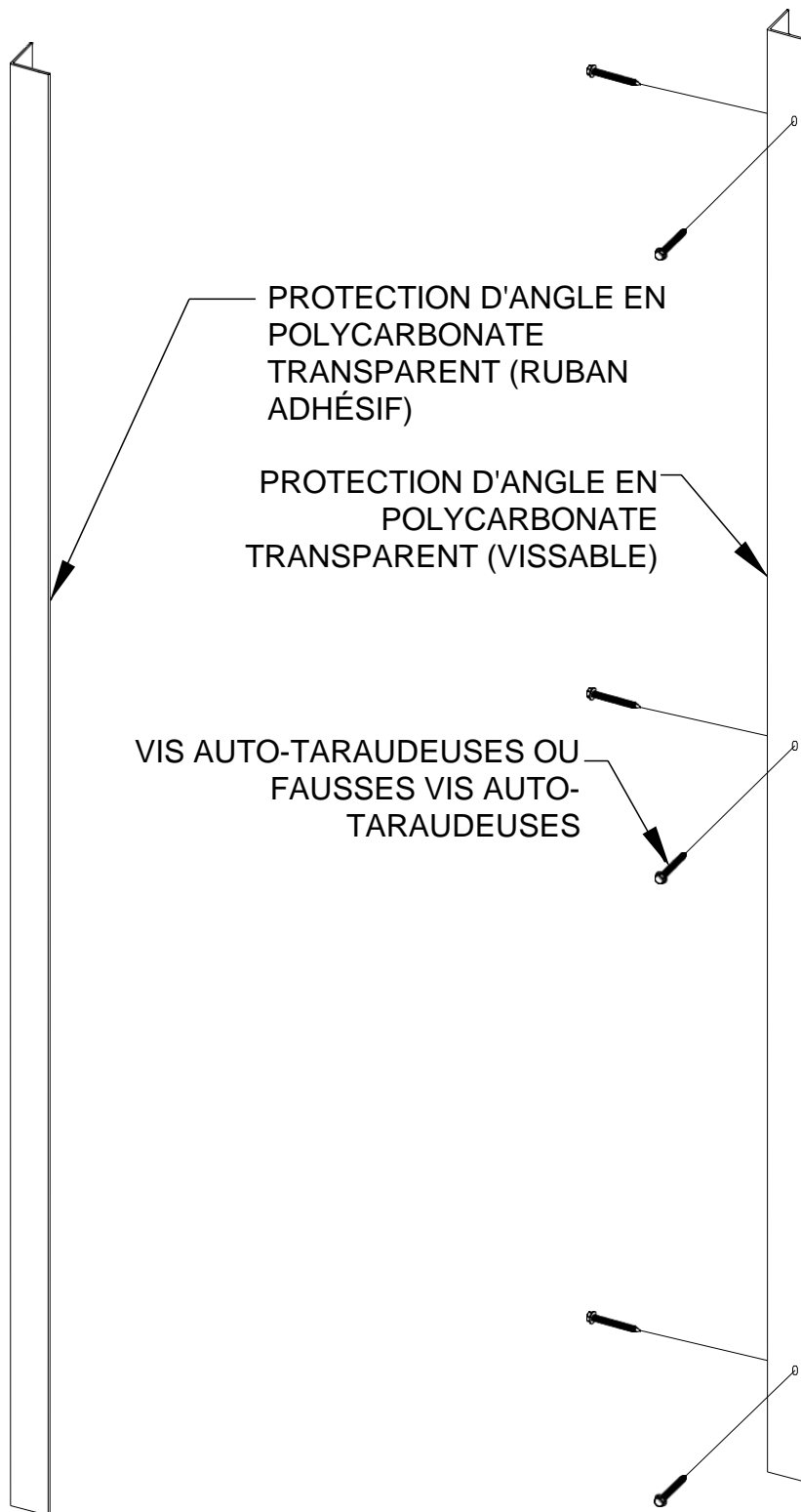
Taille de l'aillette	Fixations spécifiées	Numéro de pièce Inpro
TAILLE DE L'AILETTE 63,5mm, 28,57mm	VIS À TÊTE OVALE 6,35mm x 25,4mm (6 par emballage)	HW35
TAILLE DE L'AILETTE 19,05mm	FAUSSE VIS AUTOTARAUDEUSE 6,35mm (6 par emballage)	HW37

Instructions d'installation

Veillez lire toutes les instructions avant d'installer la protection d'angle.

Protections d'angle en polycarbonate transparent

Vue éclatée de l'assemblage



Instructions d'installation

Veillez lire toutes les instructions avant d'installer la protection d'angle.

Protections d'angle en polycarbonate transparent

FIG. 1

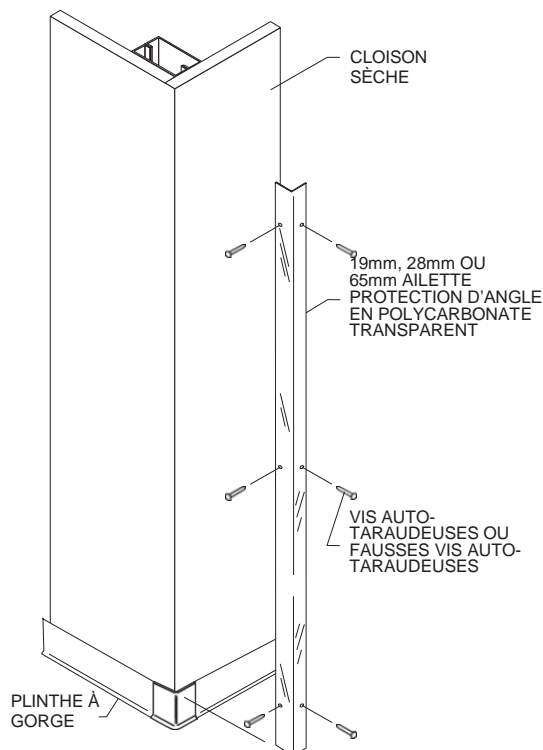
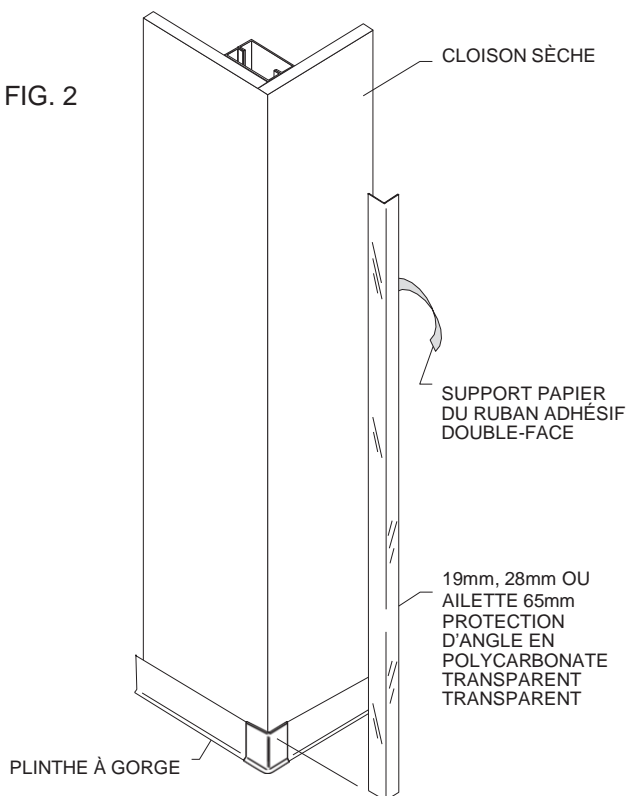


FIG. 2



Veillez lire toutes les instructions avant d'installer les protections d'angle.

Le matériel doit être stocké, installé et utilisé dans des conditions environnementales contrôlées.

1. Laissez les protections d'angle atteindre la température ambiante avant installation. La surface du mur sur laquelle les cornières doivent être appliquées doit être sèche et exempte de saleté, de poussière, d'huile, de peinture détachée, de cire et de graisse.

2. INSTALLATION VISSÉE OU CLOUÉE

Fixer la protection d'angle au mur à l'aide du matériel fourni. Les protections d'angle sont fournies avec des trous pré-découpés et des vis autotaraudeuses.

Les protections d'angle de 19 mm sont fournies avec des fausses vis auto-taraudeuses. Pour fixer une protection d'angle avec une ailette de 19mm au moyen de fausses vis, enfoncer la fausse vis dans le mur au marteau en traversant la protection d'angle.

Voir la figure 1.

3. INSTALLATION AUTO-ADHÉSIVE

Décoller le revêtement protecteur de la protection d'angle. En partant du bas, positionner la protection d'angle sur le mur. Appliquer une pression ferme sur toute la surface de la protection d'angle pour assurer une fixation solide. Un rouleau à maroufler facilitera cette étape.

Voir la figure 2.

Note : Il n'est pas recommandé d'installer des protections d'angle auto-adhésives dans les zones à fort trafic ou sur des surfaces non poreuses, non lisses ou délicates, telles que les blocs vitrés, les revêtements muraux en vinyle ou le papier peint.