

Instructions d'installation

Veillez lire toutes les instructions avant d'installer la protection d'angle.

Protections d'angle pour montage encastré

Modèles : 150F, 160F, 170F, 130F, G2-150F, G2-160F, G2-170F, G2-130F

Important

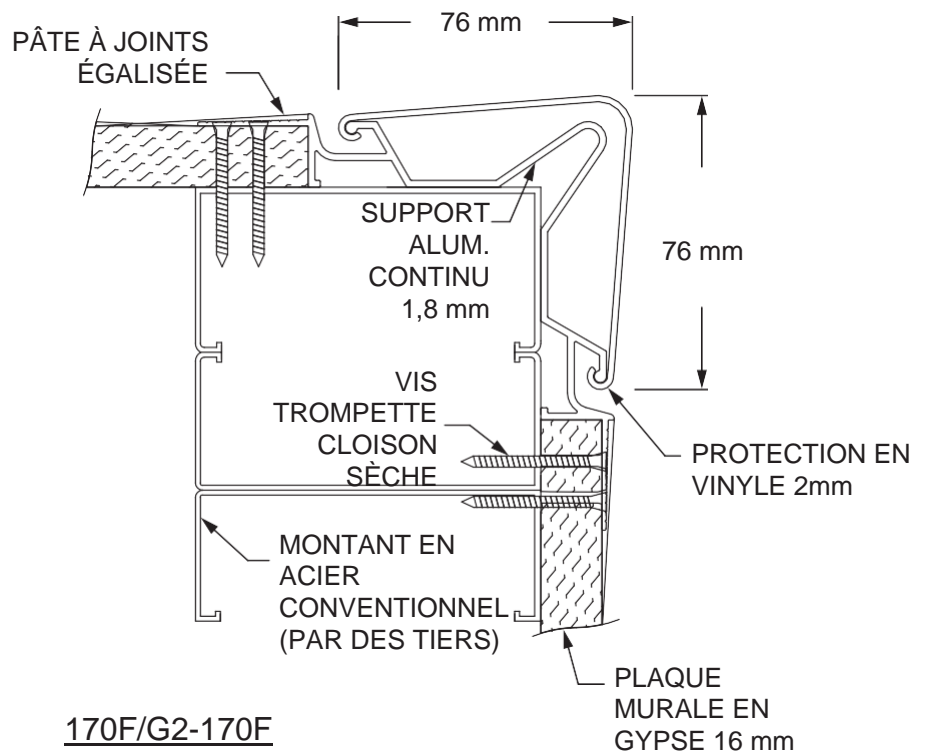
1. Acclimater les matériaux 24 heures avant l'installation. Maintenir un environnement à température contrôlée après l'installation
2. Installer conformément aux instructions d'installation du fabricant. Le non-respect de cette consigne annule la garantie.

Conseils d'installation

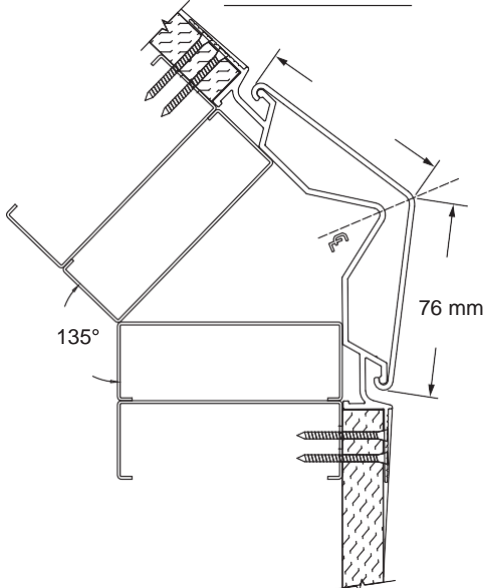
1. Couper les protections jusqu'à 1,6 mm de plus pour assurer un ajustement parfait.

Vues en coupe

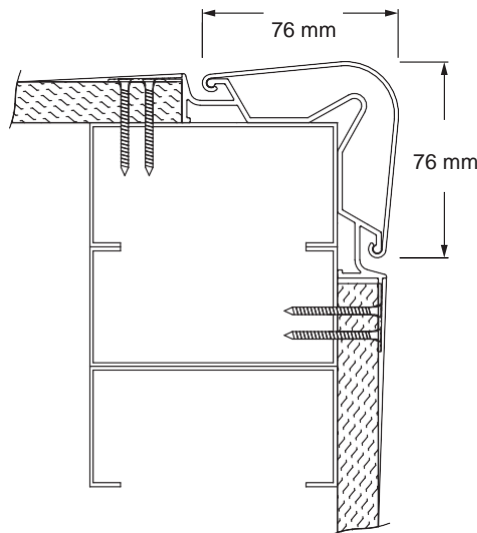
150F/G2-150F



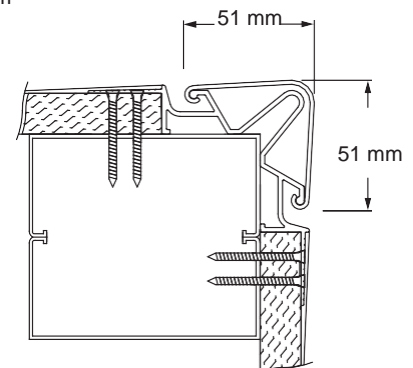
130F/G2-130F



170F/G2-170F



160F/G2-160F



Outils recommandés

Lunettes de sécurité, ruban à mesurer, niveau, perceuse électrique, douille de 6 mm, mèches de 6 mm pour maçonnerie (béton/blocs de béton), scie à onglet électrique, lame de 25 cm avec dents de 60-80 au carbure
IPC.405/REV.8

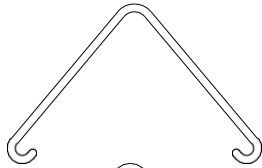
Instructions d'installation

Veillez lire toutes les instructions avant d'installer la protection d'angle.

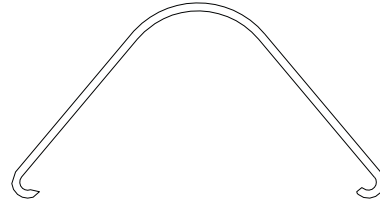
Protections d'angle pour montage encastré

Modèles : 150F, 160F, 170F, 130F, G2-150F, G2-160F, G2-170F, G2-130F

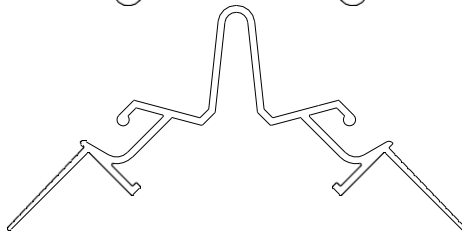
Éléments et fixations



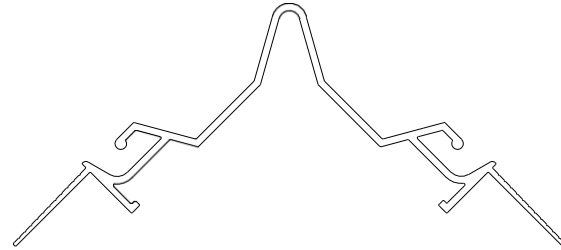
REVÊTEMENT
EN VINYLE
160 V



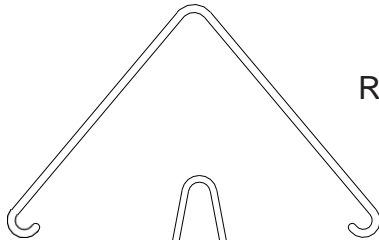
REVÊTEMENT
EN VINYLE
170 V



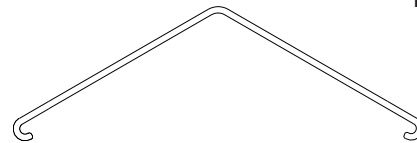
SUPPORT EN
ALUMINIUM
1612FA



SUPPORT EN
ALUMINIUM
1712FA



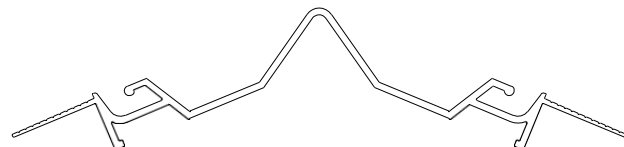
REVÊTEMENT
EN VINYLE
150 V



PROTECTION
EN VINYLE
130 V



SUPPORT EN
ALUMINIUM
1512FA



SUPPORT EN
ALUMINIUM
1312FA

| Condition | Fixations spécifiées | Numéro de pièce Inpro |
|-------------------------------------|---|---------------------------|
| Cloison sèche/bois | Vis trompette 30mm | HWK-POUR MONTAGE ENCASTRÉ |
| Matériel pour le capuchon supérieur | Vis à rondelle dentelée autoperceuse à tête hexagonale M4 x 38mm Phillips | HW19 |

www.inprofrance.com - +33 (0)4 50 31 43 00 - contact@inprofrance.com
INPRO par HYDEWA FRANCE
ZA de l'Eculaz, 74930 REIGNIER ESERY
INPRO est une marque de INPROCORP - Muskego, WI 53150 USA

NOUS PROTÉGEONS VOS BÂTIMENTS ET
LES PERSONNES QUI LES UTILISENT
INPRO est une marque de INPROCORP - Muskego, WI 53150 USA

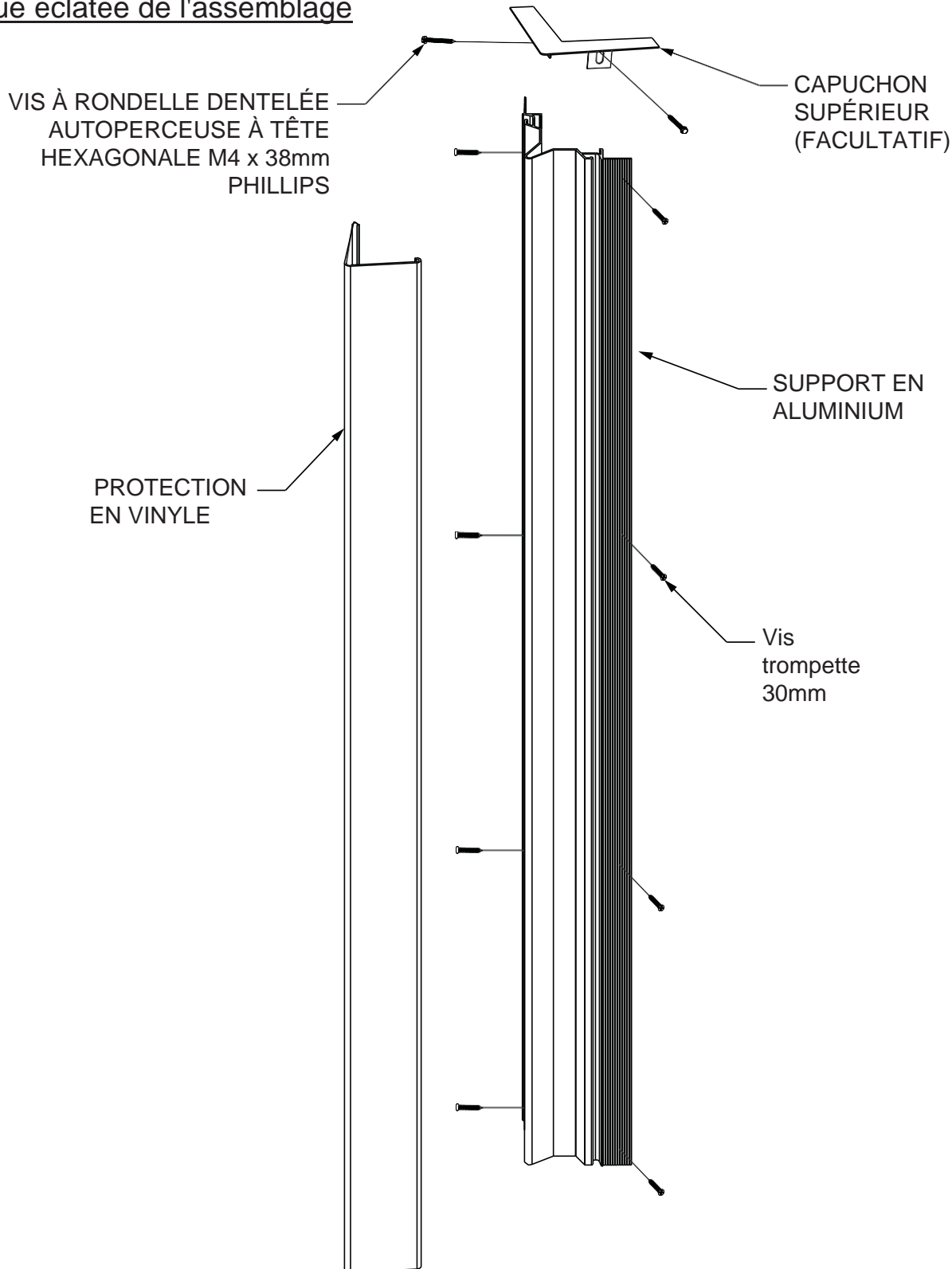
Instructions d'installation

Veillez lire toutes les instructions avant d'installer la protection d'angle.

Protections d'angle pour montage encastré

Modèles : 150F, 160F, 170F, 130F, G2-150F, G2-160F, G2-170F, G2-130F

Vue éclatée de l'assemblage



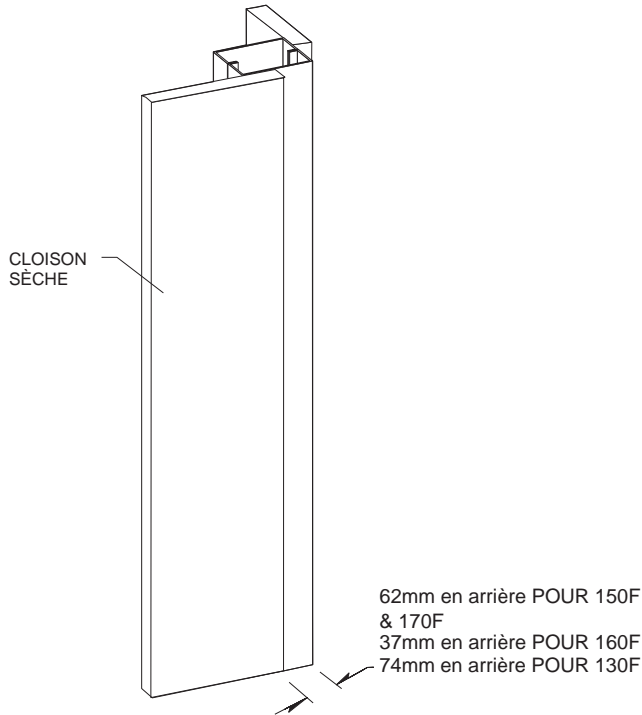
Instructions d'installation

Veillez lire toutes les instructions avant d'installer la protection d'angle.

Protections d'angle pour montage encastré

Modèles : 150F, 160F, 170F, 130F, G2-150F, G2-160F, G2-170F, G2-130F

FIG. 1



1. À partir du coin du clou décoratif, il faut installer la plaque de plâtre :

60 mm en arrière pour les modèles 150F, 170F, G-150F, G-170F, G2-150F et G2-170F

38mm en arrière pour les modèles 160F, G-160F et G2-160F

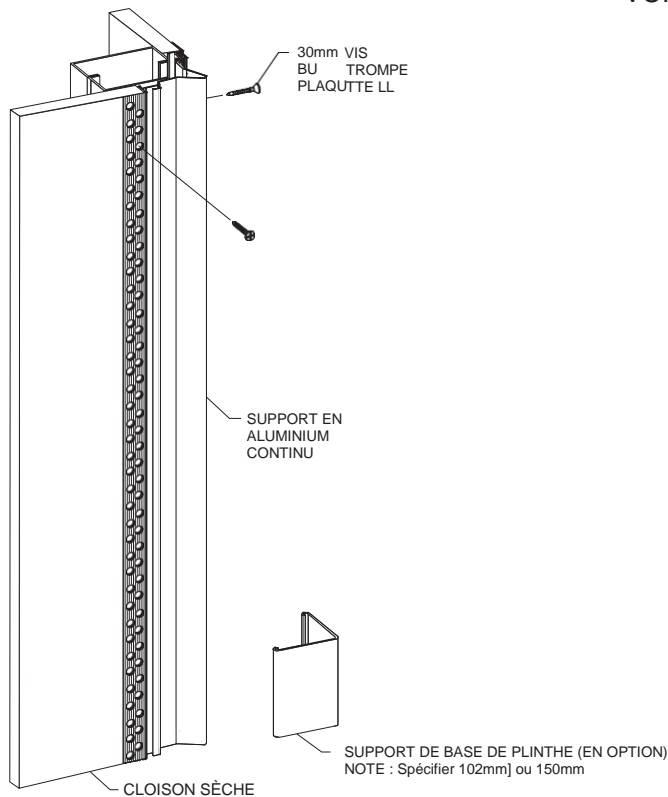
73 mm en arrière du sommet imaginaire où les montants d'acier se croiseraient en formant un angle de 135° pour les modèles 130F, G-130F et G2-130F.

VOIR FIG. 1

2. Placer le support en aluminium dans le renforcement formé par la plaque de plâtre, l'embase de montage du support reposant sur le bord de la plaque de plâtre. En cas d'utilisation de support de base de plinthe en aluminium, le clipser sur le support en aluminium avant de fixer le support aux clous décoratifs. Visser le support au clou décoratif à travers les trous pré-perforés de l'embase de montage.

VOIR FIG. 2

FIG. 2



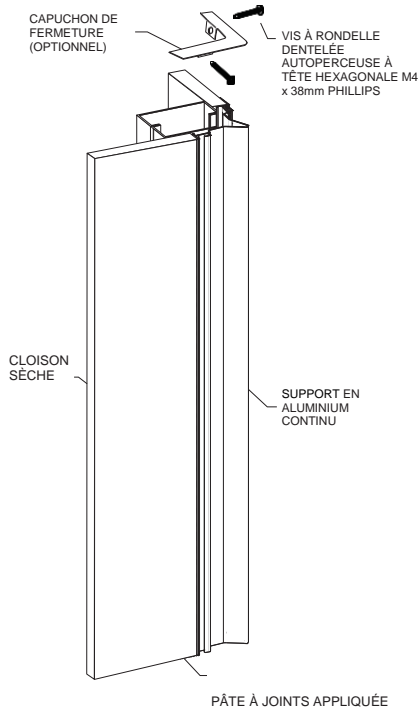
Instructions d'installation

Veillez lire toutes les instructions avant d'installer la protection d'angle.

Protections d'angle pour montage encastré

Modèles : 150F, 160F, 170F, 130F, G2-150F, G2-160F, G2-170F, G2-130F

FIG. 3



3. Recouvrir l'embase de montage de pâte à joints. Égaliser et ajuster au niveau de la surface de la plaque de plâtre. VOIR FIG. 3

Note : En cas d'installation à une hauteur inférieure à celle du plafond, utiliser le capuchon de fermeture en option ou une moulure standard pour plaque de plâtre pour la finition du bord supérieur. CAPUCHON DE FERMETURE OPTIONNEL : Fixer le capuchon de fermeture au sommet du support en aluminium à l'aide de vis autotaraudeuses à tête ronde Phillips de 30mm » à travers chaque pied de fixation. Égaliser et ajuster le bord visible du capuchon de fermeture au niveau de la surface de la plaque de plâtre. MOULURE DE LA PLAQUE DE PLÂTRE : Utiliser une moulure appropriée pour la finition du bord supérieur. Une utilisation appropriée de la moulure facilitera l'égalisation de la pâte à joints sur le cache de la protection d'angle.

4. Une fois le joint terminé, placer la protection sur le support en aluminium. Presser la protection sur l'aluminium, en appuyant sur toute la longueur, jusqu'à ce que la protection se clipse en place. VOIR FIG. 4

FIG. 4

