

# Instructions d'installation

Veillez lire toutes les instructions avant d'installer la protection d'angle.

## Protections d'angle pour montage encastré

Modèles : 150F, 160F, 170F, 130F, G2-150F, G2-160F, G2-170F, G2-130F

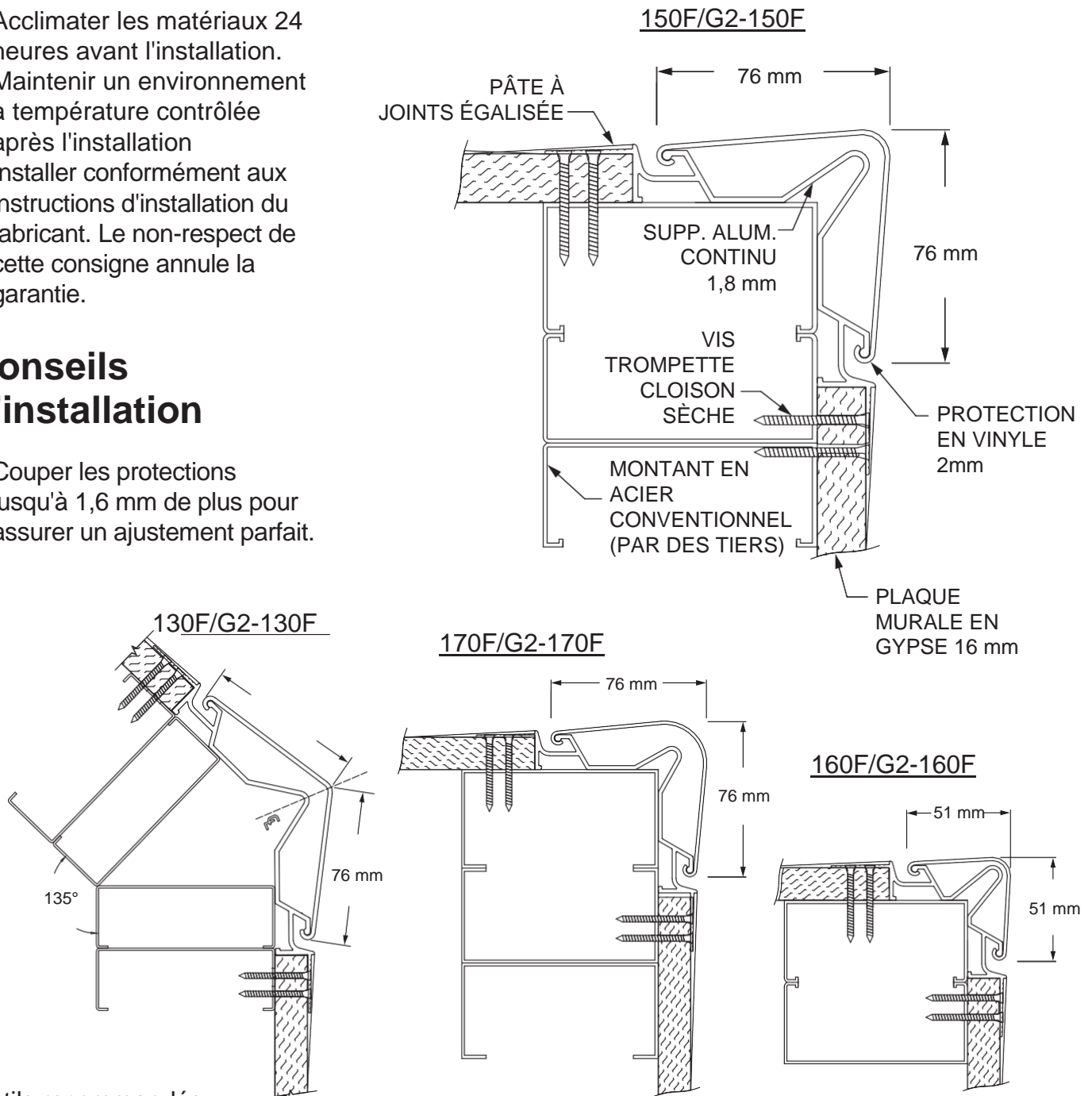
### Important

1. Acclimater les matériaux 24 heures avant l'installation. Maintenir un environnement à température contrôlée après l'installation
2. Installer conformément aux instructions d'installation du fabricant. Le non-respect de cette consigne annule la garantie.

### Conseils d'installation

1. Couper les protections jusqu'à 1,6 mm de plus pour assurer un ajustement parfait.

#### Vues en coupe



#### Outils recommandés

Lunettes de sécurité, ruban à mesurer, niveau, perceuse électrique, douille de 6 mm, mèches de 6 mm pour maçonnerie (béton/blocs de béton), scie à onglet électrique, lame de 25 cm avec dents de 60-80 au carbure

IPC.405/REV.8

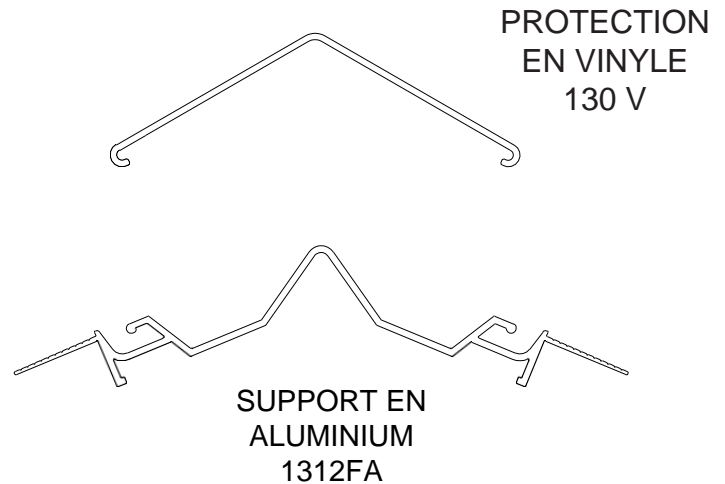
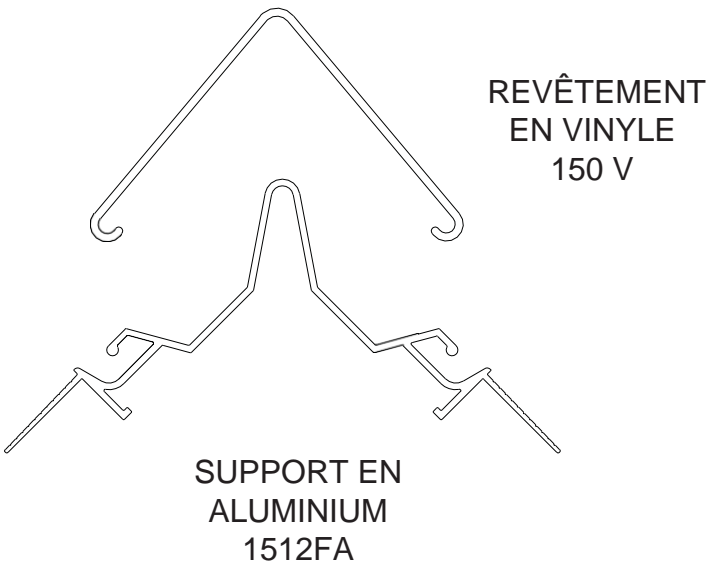
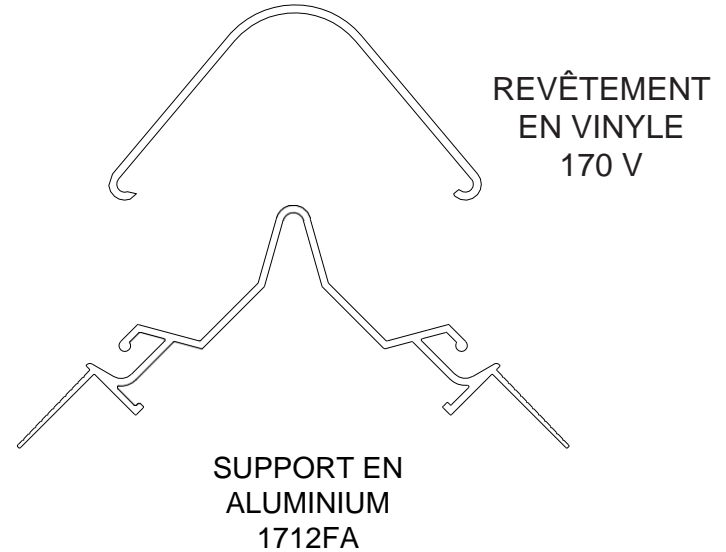
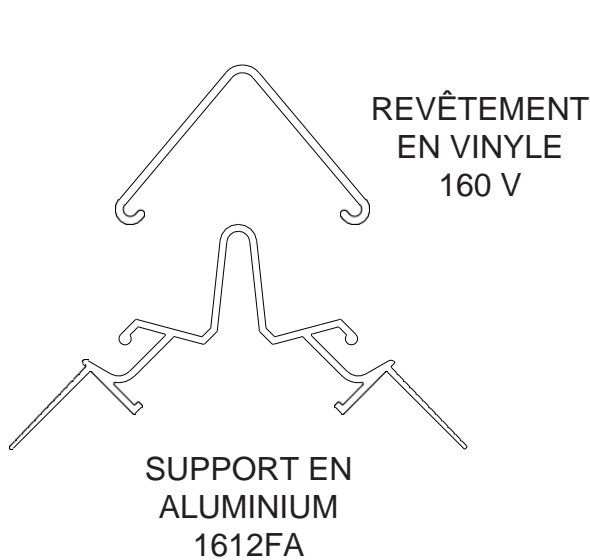
# Instructions d'installation

Veillez lire toutes les instructions avant d'installer la protection d'angle.

## Protections d'angle pour montage encastré

Modèles : 150F, 160F, 170F, 130F, G2-150F, G2-160F, G2-170F, G2-130F

### Éléments et fixations



Condition	Fixations spécifiées	Numéro de pièce Inpro
Cloison sèche/bois	Vis trompette 30mm	HWK-POUR MONTAGE ENCASTRÉ
Matériel pour le capuchon supérieur	Vis à rondelle dentelée autoperceuse à tête hexagonale M4 x 38mm Phillips	HW19

www.inprofrance.com - +33 (0)4 50 31 43 00 - contact@inprofrance.com  
INPRO par HYDEWA FRANCE  
ZA de l'Eculaz, 74930 REIGNIER ESERY  
INPRO est une marque de INPROCORP - Muskego, WI 53150 USA

NOUS PROTÉGEONS VOS BÂTIMENTS ET  
LES PERSONNES QUI LES UTILISENT  
INPRO est une marque de INPROCORP - Muskego, WI 53150 USA

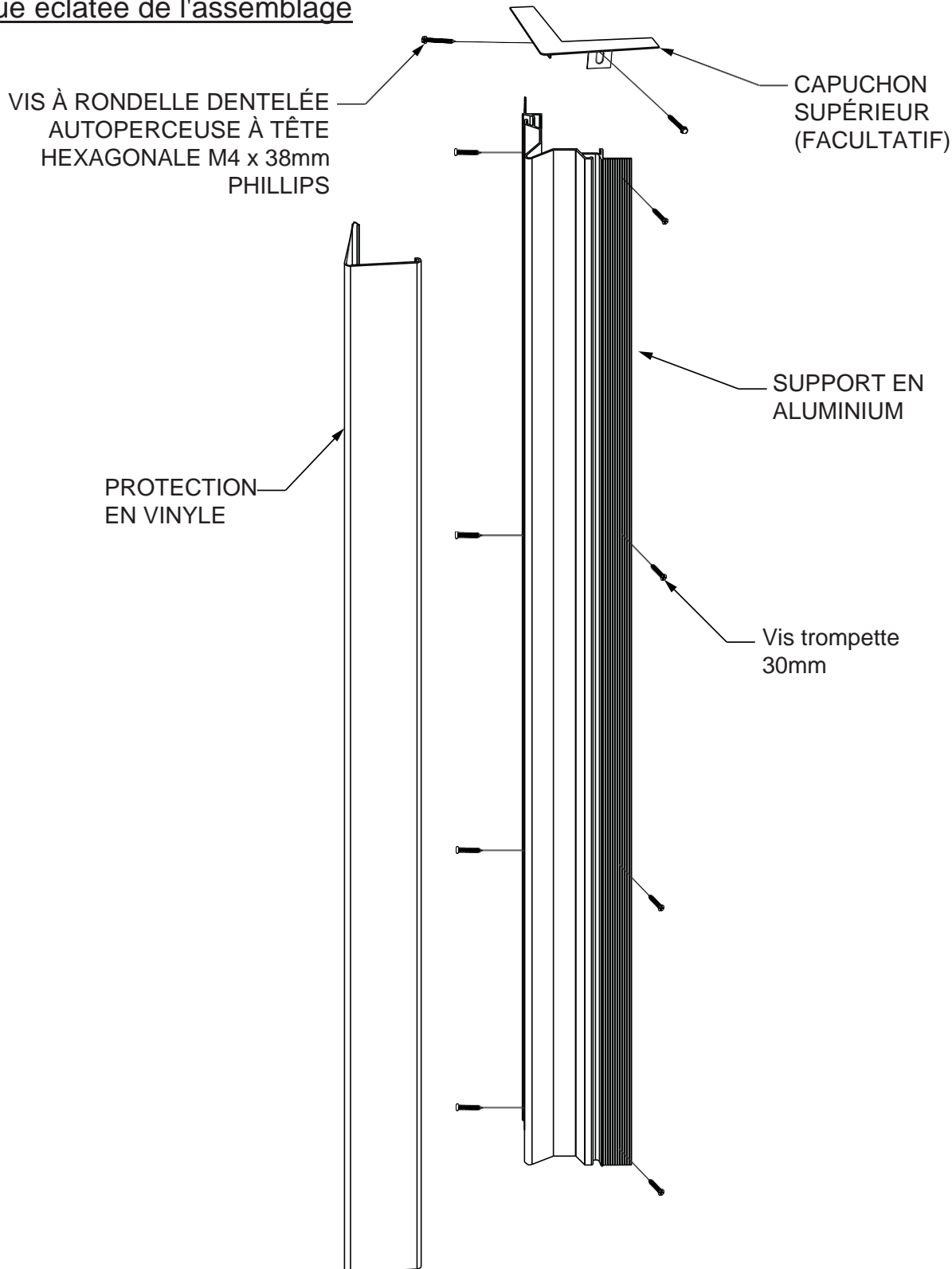
# Instructions d'installation

Veillez lire toutes les instructions avant d'installer la protection d'angle.

## Protections d'angle pour montage encastré

Modèles : 150F, 160F, 170F, 130F, G2-150F, G2-160F, G2-170F, G2-130F

### Vue éclatée de l'assemblage



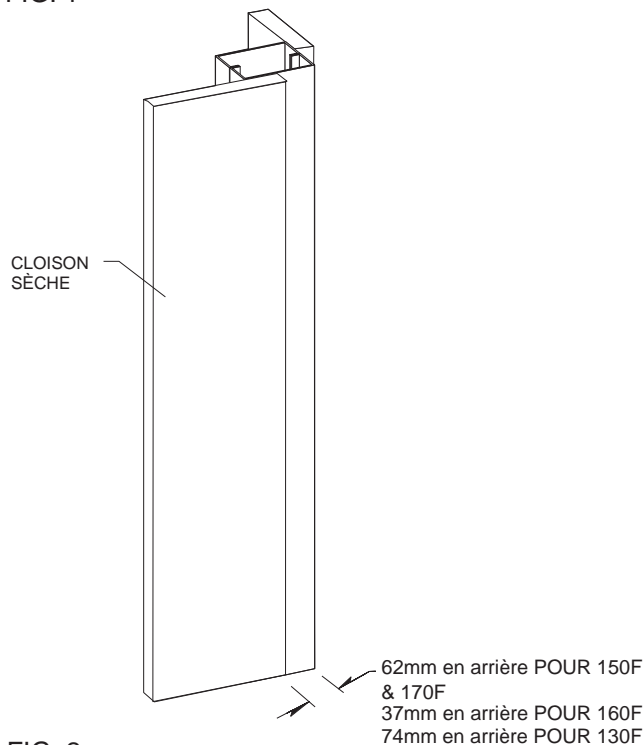
# Instructions d'installation

Veillez lire toutes les instructions avant d'installer la protection d'angle.

## Protections d'angle pour montage encastré

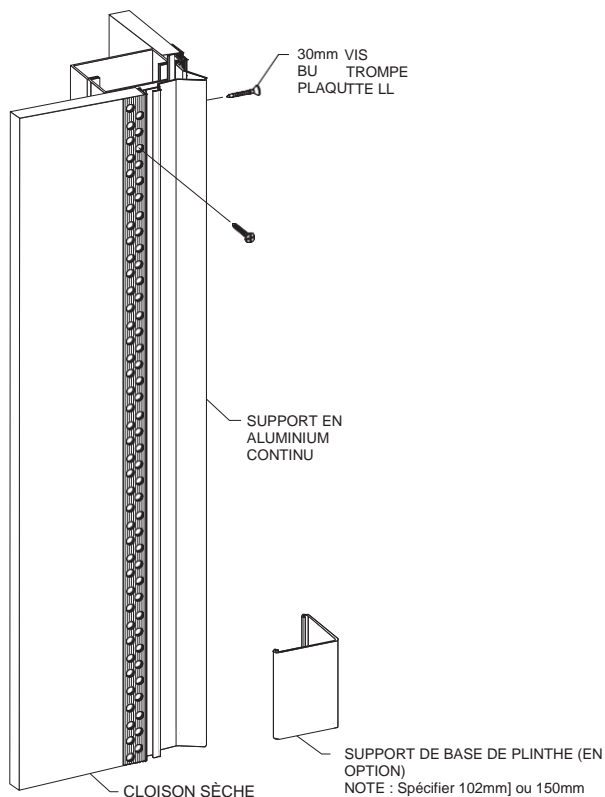
Modèles : 150F, 160F, 170F, 130F, G2-150F, G2-160F, G2-170F, G2-130F

FIG. 1



1. À partir du coin du clou décoratif, il faut installer la plaque de plâtre :  
60 mm en arrière pour les modèles 150F, 170F, G-150F, G-170F, G2-150F et G2-170F  
38mm en arrière pour les modèles 160F, G-160F et G2-160F  
73 mm en arrière du sommet imaginaire où les montants d'acier se croiseraient en formant un angle de 135° pour les modèles 130F, G-130F et G2-130F.  
VOIR FIG. 1

FIG. 2



2. Placer le support en aluminium dans le renforcement formé par la plaque de plâtre, l'embase de montage du support reposant sur le bord de la plaque de plâtre. En cas d'utilisation de support de base de plinthe en aluminium, le clipser sur le support en aluminium avant de fixer le support aux clous décoratifs. Visser le support au clou décoratif à travers les trous pré-perforés de l'embase de montage.  
VOIR FIG. 2

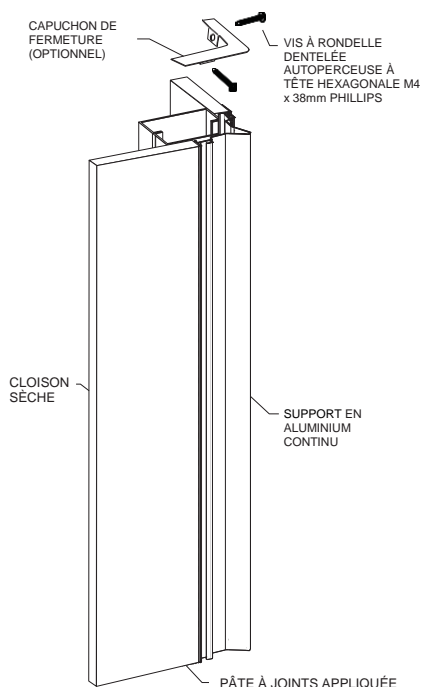
# Instructions d'installation

Veillez lire toutes les instructions avant d'installer la protection d'angle.

## Protections d'angle pour montage encastré

Modèles : 150F, 160F, 170F, 130F, G2-150F, G2-160F, G2-170F, G2-130F

FIG. 3



3. Recouvrir l'embase de montage de pâte à joints. Égaliser et ajuster au niveau de la surface de la plaque de plâtre. VOIR FIG. 3

Note : En cas d'installation à une hauteur inférieure à celle du plafond, utiliser le capuchon de fermeture en option ou une moule standard pour plaque de plâtre pour la finition du bord supérieur. CAPUCHON DE FERMETURE OPTIONNEL : Fixer le capuchon de fermeture au sommet du support en aluminium à l'aide de vis autotaraudeuses à tête ronde Phillips de 30mm » à travers chaque pied de fixation. Égaliser et ajuster le bord visible du capuchon de fermeture au niveau de la surface de la plaque de plâtre. MOULURE DE LA PLAQUE DE PLÂTRE : Utiliser une moule appropriée pour la finition du bord supérieur. Une utilisation appropriée de la moule facilitera l'égalisation de la pâte à joints sur le cache de la protection d'angle.

4. Une fois le joint terminé, placer la protection sur le support en aluminium. Presser la protection sur l'aluminium, en appuyant sur toute la longueur, jusqu'à ce que la protection se clipse en place. VOIR FIG. 4

FIG. 4

